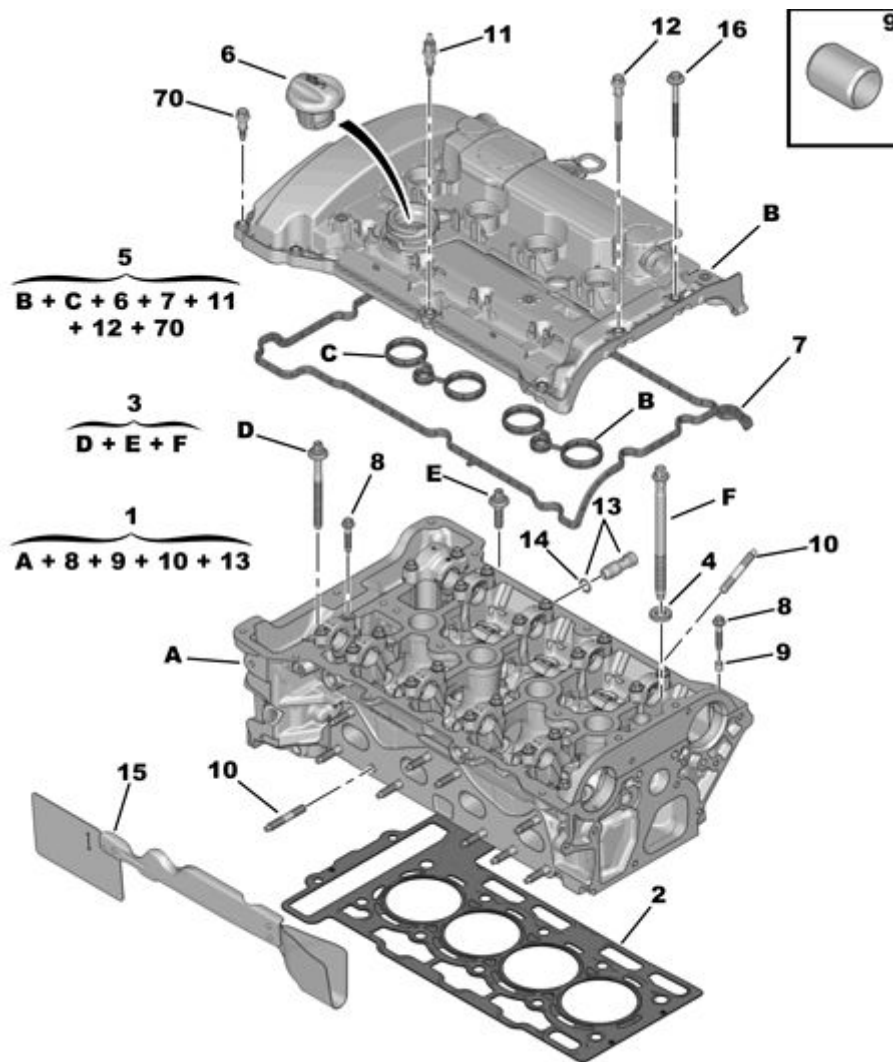






25.11.15 112016A ГОЛОВКА БЛОКА ЦИЛИНДРОВ - КРЫШКА



12/2017

00111357

01	96 788 177 80	REACH	01	НОВАЯ ГОЛОВКА БЛОКА ЦИЛИНДРОВ	
02	98 036 733 80	REACH	01	ПРОКЛ ГОЛОВКИ БЛОКА ЦИЛИНДРОВ	
03	0204 C1	REACH	01	КОМПЛ. КРЕПЛЕНИЙ ГОЛОВКИ ЦИЛИН	
04	0205 53 RP 16 087 379 80	REACH	10 01	ШАЙБА БОЛТА ГОЛОВКИ ЦИЛИНДРОВ DIAM 10X22 EP.4	
05	98 120 714 80	REACH	01	КРЫШКА ГОЛОВКИ БЛОКА ЦИЛИНДРОВ	
06	96 754 773 80	REACH	01	ПРОБКА ЗАЛИВА МАСЛА В ДВИГАТ.	
07	98 052 642 80	REACH	01	ПРОКЛАДКА КРЫШКИ ГБЦ	
08	96 448 622 80	REACH	23	(MUL) БОЛТ С ОПОРНОЙ ШАЙБОЙ M6X100 LG35	
09	0212 10	REACH	02	ЦЕНТРОВОЧНАЯ ШПИЛЬКА DIAM 6X8	
10	0212 15	REACH	12	(MUL) ШПИЛЬКА M8X125	
11	98 052 645 80	REACH	01	БОЛТ НАПРАВЛЯЮЩИЙ	
12	98 052 646 80	REACH	01	(MUL) БОЛТ С ОПОРНОЙ ШАЙБОЙ	
13	0235 22	REACH	01	КЛАПАН МАСЛЯНОГО КОНТУРА	
14	0235 23	REACH	01	УПЛОТНИТЕЛЬНОЕ КОЛЬЦО	
15	0248 T5	REACH	01	ЭКРАН ТЕПЛОЗАЩИТНЫЙ	
16	0212 14	REACH	02	(MUL) БОЛТ TH RDL 6X100-75	
70	98 052 644 80	REACH	10	(MUL) БОЛТ TH RDL M6X100-30	