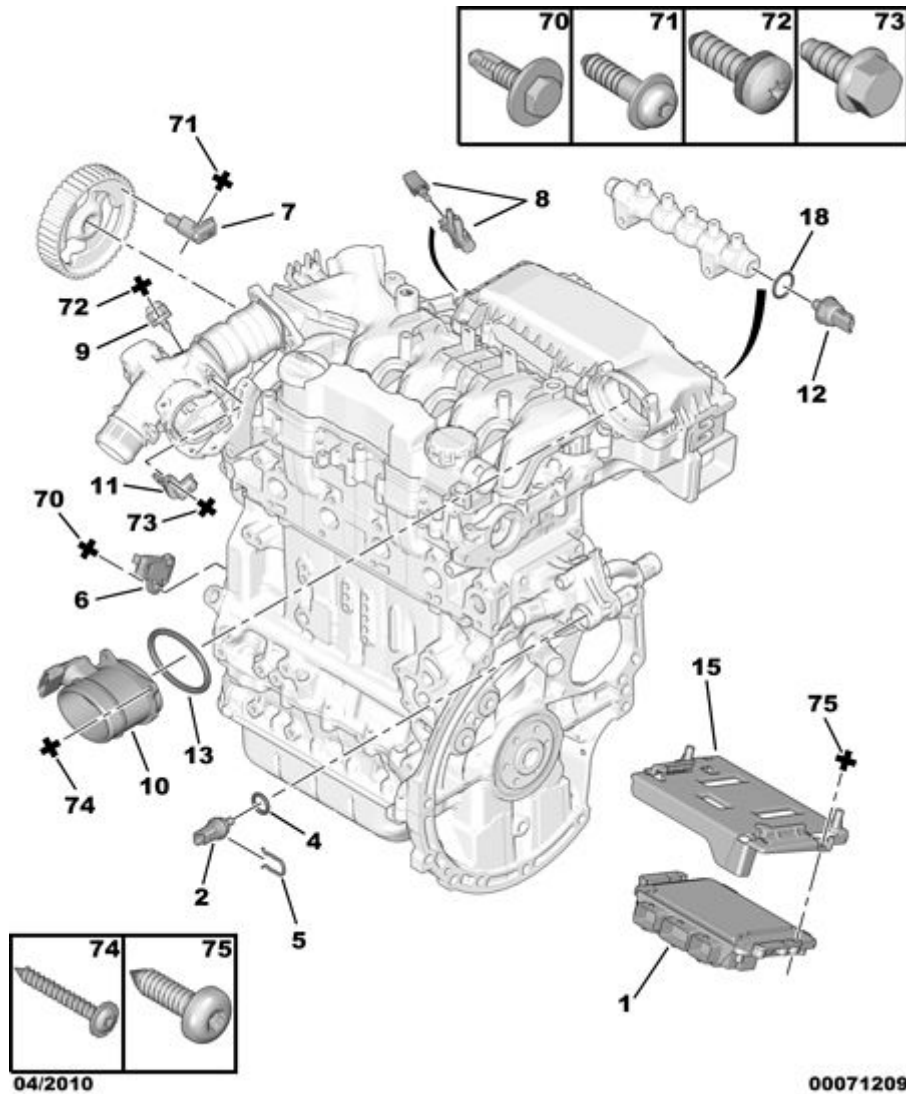


19.11.20 144130A ДАТЧИК КОМПЬЮТЕРА ВПРЫСКА



01	1943 XH 1943 XJ	REACH NFP REACH NFP	01 01	КОМПЬЮТЕР УПРАВЛ ДВИГАТЕЛЕМ - ЧАСТЬ, ПОДЛЕЖ.КОНФИГУРИРОВАНИЮ КОМП ЭЛКТРОН СИСТЕМЫ ВПРЫСКА - СКОНФИГУРИРОВАННАЯ ЧАСТЬ И ИДЕНТ.НОМЕР АВТ.(VIN), УКАЗ.ПРИ ЗАКАЗЕ
02	1338 C1	REACH	01	ДАТЧИК ТЕМПЕР. ОХЛ. ЖИДКОСТИ DIAM 25,4-LONG 53
04	1338 G5	REACH	01	ПРОКЛАД ТЕРМОСТАТ ОХЛ ЖИДК ДВГ DIAM19,6X26,9 EP3,65
05	1338 C3	REACH	01	ФИКСАТОР ДАТЧ ТЕМП ОХЛ ЖИДК LONG 36
06	1920 PW	REACH	01	ДАТЧИК ЧАСТОТЫ ВРАЩЕНИЯ LG 52,6 EP 35
07	1920 QN	REACH	01	ДАТЧИК ПОЛОЖЕНИЯ РАСПРЕДВАЛА
08	16 698 901 80	REACH NFP	01	ДАТЧИК ТЕМПЕРАТУРЫ
09	1920 CZ	REACH	01	ДАТЧИК ДАВЛ ВОЗДУХА НА ВПУСКЕ
10	1920 GV RP 16 108 746 80	REACH	01 01	РАСХОДОМЕР
11	1920 PJ	REACH	01	ДАТЧИК ТЕМПЕР ВПУСКНОГО ВОЗДУХ
12	1920 GW	REACH	01	ДАТЧИК ВЫСОК ДАВЛЕН ДИЗ ТОПЛ
13	1920 NJ	REACH	01	ПРОКЛАДКА РАСХОДОМЕРА DIAM 69X80,6 EP 5,70 JOINT FRANCAIS -
15	1922 P1	REACH	01	КРОНШТЕЙН ЭЛЕКТРОННОГО БЛОКА 254X170
18	1920 TG	REACH	01	КОМПЛ. РАДИАЛЬНЫХ УПЛОТИТЕЛЕЙ
70	6922 H3 RP 6230 06	REACH	01 01	(MUL) БОЛТ TH RDL DIAM 6X100-25
71	6927 05 RP 79 03 006 100	REACH	01 01	(MUL) БОЛТ SVLX РАДИАЛЬНЫЙ DIAM 5X80-20
72	6912 72	REACH	01	(MUL) БОЛТ SVLX РАДИАЛЬНЫЙ 6X100-20
73	6925 80 RP 6925 W6	REACH	01 01	(MUL) БОЛТ С ОПОРНОЙ ШАЙБОЙ DIAM 6X100-16
74	6920 A5	REACH	03	(MUL) БОЛТ SVLX 6-40
75	6924 10	REACH	02	(MUL) БОЛТ SVLX DIAM 4,5X20