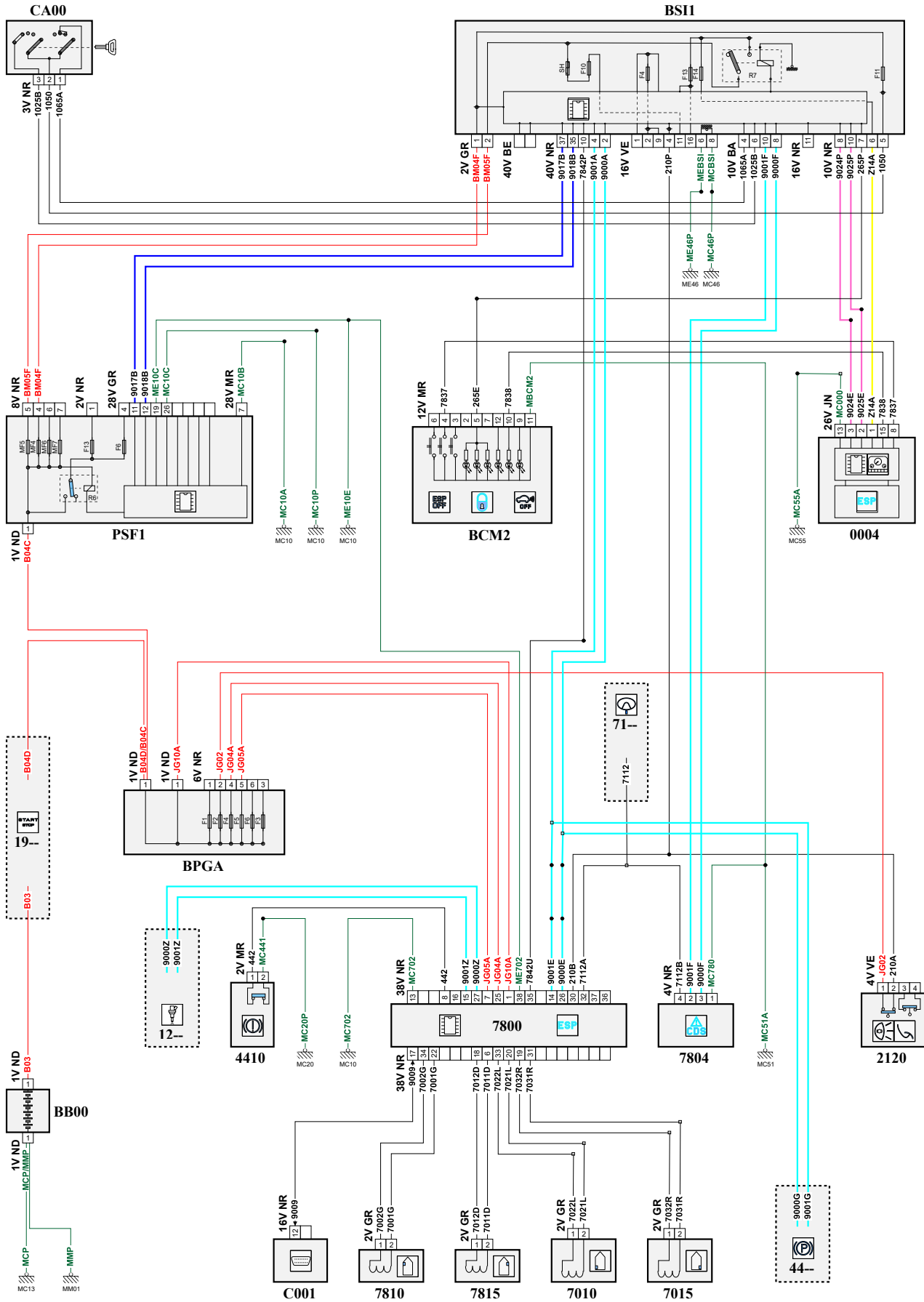


автомобиль : 5008 (T87)		номер VIN: VF30EBNMF279338 / OPR : 14220	
область	система помощи при вождении	функция	динамическая стабилизация
составные части			

принцип



D3CZGM6R

собственность PSA Peugeot Citroen

18/07/2023

код элемента	назначение	информация
0004	null	панель приборов / / интеллектуальная панель приборов /
1014	null	устройство поддержания напряжения в сети
1320	null	компьютер управления двигателем /
2120	null	двойной контактор тормозной системы /
4410	null	контактор уровня тормозной жидкости
7010	null	датчик скорости левого заднего колеса
7015	null	датчик скорости заднего правого колеса
7095	null	компьютер стояночного тормоза с электроприводом
7800	null	calculateur controle de stabilite
7804	null	датчик гироскопа-акселерометра системы динамической стабилизации /
7810	null	датчик скорости переднего левого колеса
7815	null	датчик скорости переднего правого колеса
VB00	null	сервисная аккумуляторная батарея
BCM2	null	блок правого многофункционального переключателя
BPGA	null	блок защиты и управления различными видами электрического питания
BSI1	null	интеллектуальный коммутационный блок (BSI1)
C001	null	диагностический разъем
CA00	null	контактор блокировки рулевого управления
CV00	null	подрулевой переключатель
E210	null	сращивание информационного провода (или эквипотенциального 210)
E265A	null	сращивание информационного провода (или эквипотенциального 265A)
E784	null	сращивание информационного провода (или эквипотенциального 784)
E900B	null	сращивание информационного провода (или эквипотенциального 900B)
E900C	null	сращивание информационного провода (или эквипотенциального 900C)
E901B	null	сращивание информационного провода (или эквипотенциального 901B)
E901C	null	сращивание информационного провода (или эквипотенциального 901C)
E924	null	сращивание информационного провода (или эквипотенциального 924)
E925	null	сращивание информационного провода (или эквипотенциального 925)
EM10A	null	сращивание массы (точка соединения с массой номер 10A)
EM10C	null	сращивание массы (точка соединения с массой номер 10c)
EM10D	null	сращивание массы (точка соединения с массой номер 10D)
EM20	null	сращивание массы (точка соединения с массой номер 20)
EM46A	null	сращивание массы (точка соединения с массой номер 46A)
EM46C	null	сращивание массы (точка соединения с массой номер 46C)
EM51	null	сращивание массы (точка соединения с массой номер 51)
EM55A	null	сращивание массы (точка соединения с массой номер 55A)
MC10E	null	точка соединения с массой кузова номер 10
MC10P	null	точка соединения с массой кузова номер 10
MC10R	null	точка соединения с массой кузова номер 10R
MC10T	null	точка соединения с массой кузова номер 10
MC13	null	точка соединения с массой кузова номер 13
MC20B	null	точка соединения с массой кузова номер 20
MC46P	null	точка соединения с массой кузова номер 46
MC51A	null	точка соединения с массой кузова номер 51
MC55B	null	точка соединения с массой кузова номер 55
ME46E	null	"масса"
MM01A	null	точка "массы" двигателя № 01A
PSF1	null	сервисная панель - модуль предохранителей в моторном отсеке