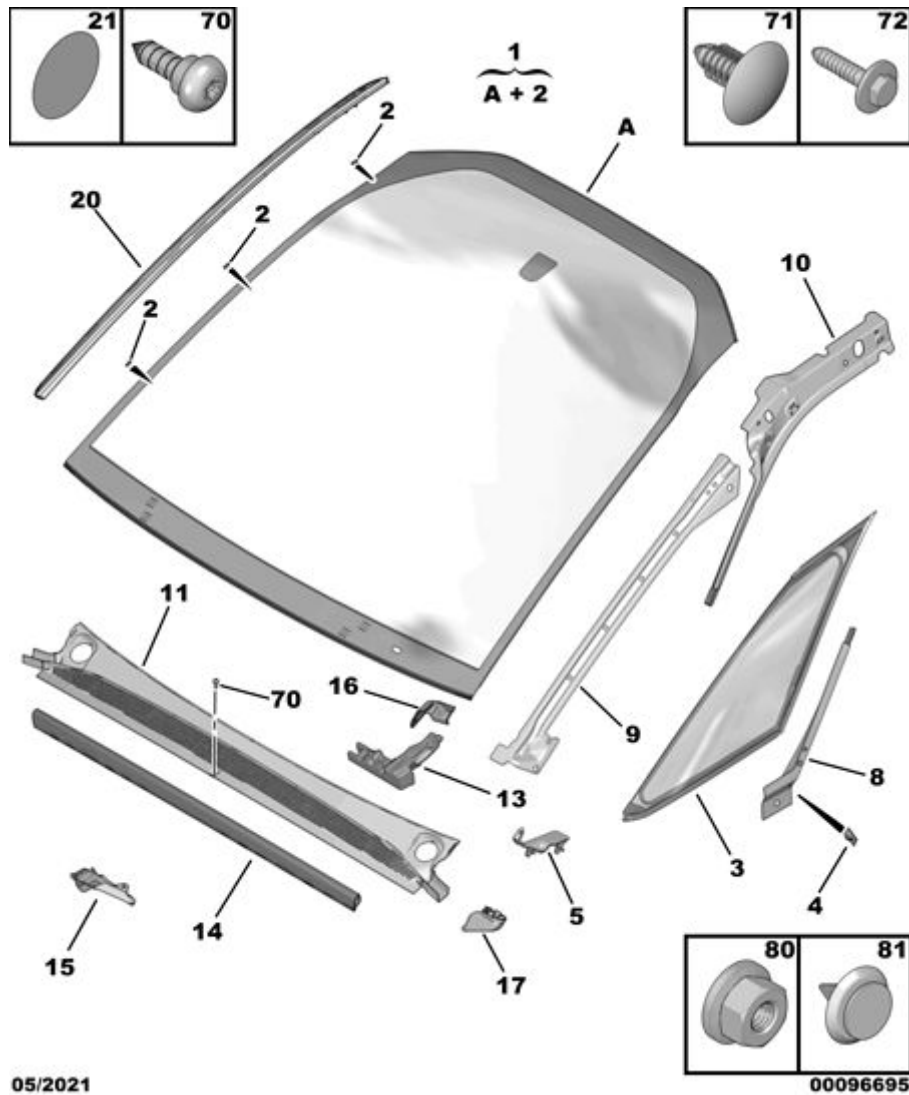


02.06.21 741601A

РАМКА ЛОБОВОГО СТЕКЛА И ЛОБОВОЕ СТЕКЛО

А: ПОСТАВЛЯЕТСЯ С ШУМОИЗОЛЯЦИЕЙ



01	16 203 614 80	REACH	01	ВЕТРОВОЕ СТЕКЛО В СБОРЕ ПОЗИЦИЯ 9821045580 9821045580
02	8735 98	REACH	08	ПРОКЛАДКА СТЕКЛА
03	96 769 055 80	REACH	01	СТЕКЛО СТОЙКИ ПРОЕМА ЛЕВЫЙ
	96 769 054 80	REACH	01	ПРАВЫЙ
04	96 759 271 80	REACH	04	РАСПИРЯЮЩАЯСЯ ВСТАВКА
05	98 001 129 80	REACH	01	РАСПИРЯЮЩАЯСЯ ВСТАВКА ЛЕВЫЙ
	98 001 128 80	REACH	01	ПРАВЫЙ
08	98 056 610 80	REACH	01	УСИЛИТЕЛЬ СТОЙКИ ПРОЕМА ЛЕВЫЙ
	98 056 609 80	REACH	01	ПРАВЫЙ
09	16 093 802 80	REACH	01	РЕБРО ЖЕСТКОСТИ СТОЙКИ ПРОЕМА ЛЕВЫЙ ASS
	16 093 800 80	REACH	01	ПРАВЫЙ ASS
10	16 089 808 80	REACH	01	ОБШИВКА СТОЙКИ ПРОЕМА ЛЕВЫЙ ASS
	16 089 806 80	REACH	01	ПРАВЫЙ ASS
11	96 759 435 XT	REACH	01	РЕШЕТКА ВОЗДУХОЗАБОРНИКА FXT - СЕРЕБРИСТО-СЕРЫЙ
13	96 761 687 80	REACH	01	ПЕНА ПРАВЫЙ ETANCHEITE COLLECT
	96 761 688 80	REACH	01	ЛЕВЫЙ ETANCHEITE COLLECT
14	98 014 339 80	REACH	01	УПЛОТНИТ. РЕШЕТ. ВХОДА ВОЗДУХА
15	98 014 334 80	REACH	01	ОПОРА РЕШЕТКИ ВХОДА ВОЗДУХА ПРАВЫЙ LAT
	98 014 335 80	REACH	01	ЛЕВЫЙ LAT
16	96 783 953 80	REACH	01	КРЫШКА ПРАВЫЙ LAT
	96 783 954 80	REACH	01	ЛЕВЫЙ LAT
17	98 066 805 80	REACH	02	ТРУБКА СЛИВА ВОДЫ ПЕРЕД. ЩИТКА
20	98 227 591 ZR	REACH	01	ДЕКОРАТ. ЭЛЕМ. ВЕТРОВ. СТЕКЛА ПРАВЫЙ EZR - СЕРЫЙ "ALUMINIUM"

	98 227 592 ZR	REACH	01	ЛЕВЫЙ EZR - СЕРЫЙ "ALUMINIUM"
70	9227 57	REACH	01	БОЛТ КРЕПЛЕНИЯ СТЕКЛА DIAM 6X17
71	6992 W9	REACH	04	(MUL) ФИКСАТОР
72	6923 E6	REACH	10	(MUL) БОЛТ ТН RDL M10X150-35
80	6936 E4	REACH	03	(MUL) ГАЙКА С НЕСЪЕМН ШАЙБ
81	8123 96	REACH	14	ФИКСАТОР ДЕКОР НАКЛ ВЕТР СТЕКЛ