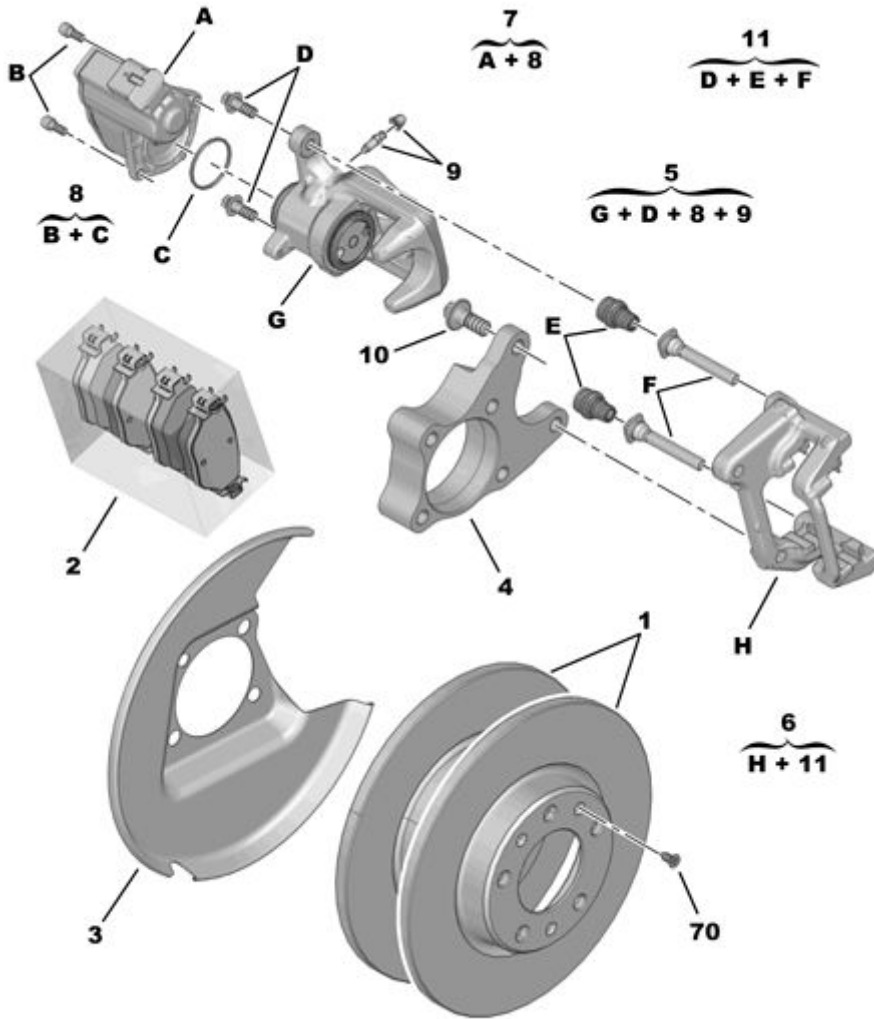


13.11.19 451620A




# ЗАДНИЙ ТОРМОЗНОЙ ДИСК-СУППОРТ-КОЛОДКА

ROBERT BOSCH



03/2013

00097250

01	16 095 830 80	REACH	01	КОМПЛ. 2 ЗАДНИХ ТОРМОЗН ДИСКОВ DIAM 290 EP 12	
	16 877 726 80	REACH	01	E:2 ЗАДН ТОРМОЗНЫХ ДИСКА PSA - И СРОК ЭКСПЛУАТАЦИИ >= 3	
02	16 478 603 80	REACH	01	КОМПЛ. 4 ЗАДНИХ ТОРМОЗ КОЛОДОК	
	16 197 912 80	REACH	01	E:4 ЗАДН ТОРМ КОЛОДКИ PSA - И СРОК ЭКСПЛУАТАЦИИ >= 3	
03	98 071 124 80	REACH	01	ЗАЩИТА ЗАДН ТОРМОЗНОГО ДИСКА ЛЕВЫЙ	
	98 071 123 80	REACH	01	ПРАВЫЙ	
04	96 712 522 80	REACH	01	ОПОРА ТОРМОЗНОГО СУППОРТА ЛЕВЫЙ	
	96 712 444 80	REACH	01	ПРАВЫЙ	
05	16 089 995 80	REACH	01	НОВ ЦИЛИНДР ДИСКОВ ТОРМ МЕХАНИ ЛЕВЫЙ	  
	16 517 583 80	REACH	01	ЦИЛИНДР ВЗЧ ТОРМОЗНОЙ СУППОРТ ЛЕВЫЙ	
	16 089 996 80	REACH	01	НОВ ЦИЛИНДР ДИСКОВ ТОРМ МЕХАНИ ПРАВЫЙ	
	16 517 584 80	REACH	01	ЦИЛИНДР ВЗЧ ТОРМОЗНОЙ СУППОРТ ПРАВЫЙ	
06	16 089 997 80	REACH	01	КРЫШКА ТОРМОЗНОГО СУППОРТА ЛЕВЫЙ	
	16 089 998 80	REACH	01	ПРАВЫЙ	
07	16 089 992 80	REACH	02	ЗАПАСНОЙ ПРИВОД СУППОРТА	
08	16 089 993 80	REACH	02	КОМПЛ КРЕПЛ ЭЛЕКТРОДВ СУППОРТА	
09	16 089 994 80 RP 16 483 221 80	REACH	02 01	БОЛТ ПРОКАЧКИ С КОЛПАЧКОМ	
10	98 002 207 80	REACH	04	БОЛТ ФИКСАЦ. ТОРМ. СУППОРТА 12X150-40	
11	16 090 001 80	REACH	02	КОМПЛ НАПРАВЛ БОЛТА ПЕРЕД СУПП	
70	6905 36	REACH	02	(MUL) ВИНТ-САМОРЕЗ С ФРЕЗ ГОЛ DIAM 6X100-14	