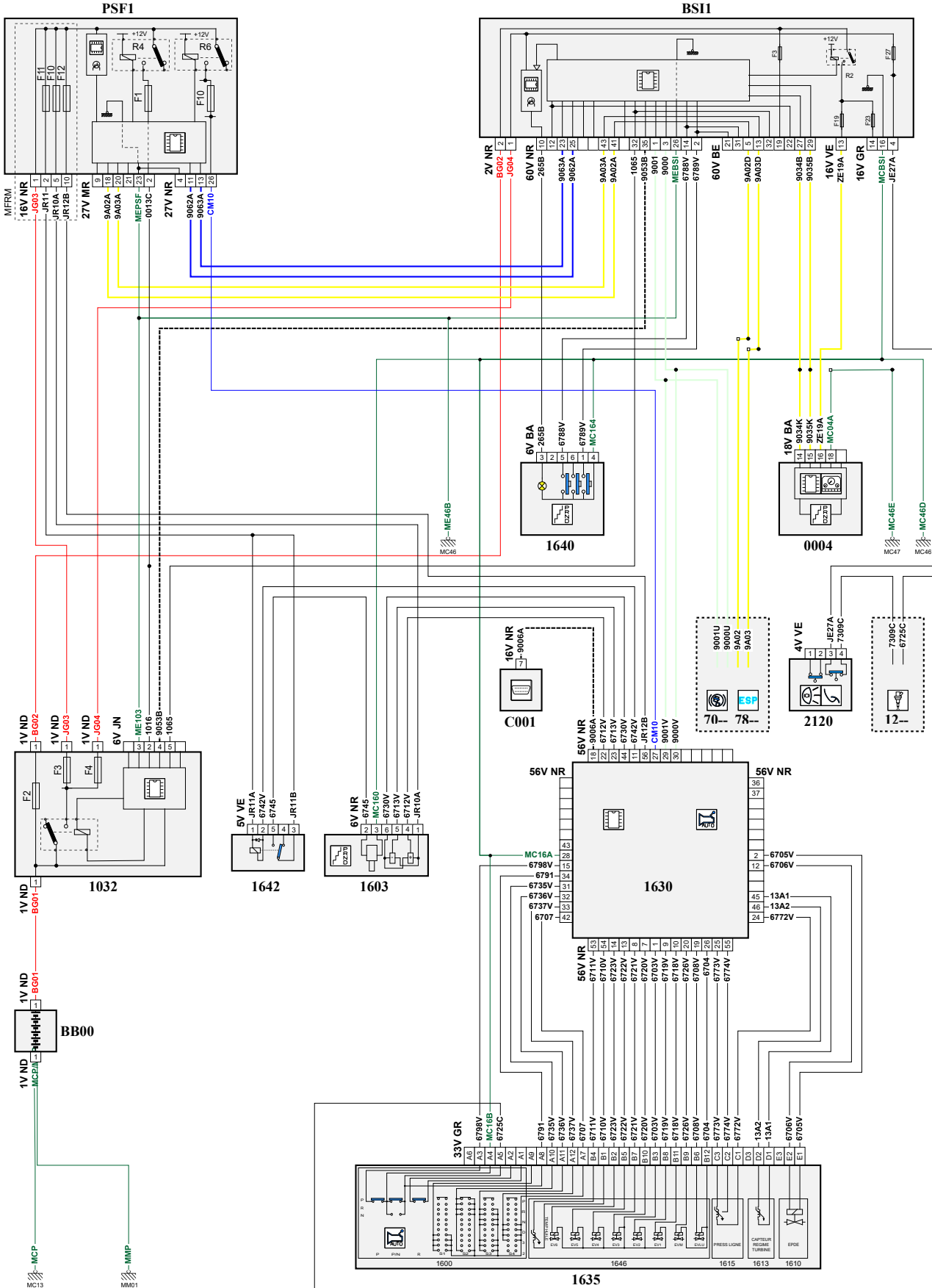


автомобиль : C4 RUSSIE (B73R)		номер VIN: Z8TND5FS9GM015293 / OPR : 14373	
область	силовой агрегат	функция	автоматическая коробка передач
составные части			

принцип



D3CZA08R

собственность PSA Peugeot Citroen

08/07/2023

код элемента	назначение	информация
0004	null	панель приборов / / интеллектуальная панель приборов /
1032	null	блок защиты и управления различными видами электрического питания
1320	null	компьютер управления двигателем /
1603	null	группа управления автоматической коробкой передач
1630	null	компьютер автоматической коробки передач /
1635	null	электрогидравлический блок автоматической коробки передач /
1640	null	система выбора программы автоматической коробки передач
1642	null	реле управления механизмом блокировки рычага переключения передач
2120	null	двойной контактор тормозной системы /
7800	null	calculateur controle de stabilite
BB00	null	сервисная аккумуляторная батарея
BSI1	null	интеллектуальный коммутационный блок (BSI1)
C001	null	диагностический разъем
E013	null	сращивание информационного провода (или эквипотенциального 0013)
E900	null	сращивание информационного провода (или эквипотенциального 900)
E901	null	сращивание информационного провода (или эквипотенциального 901)
E902	null	сращивание информационного провода (или эквипотенциального 902)
E903	null	сращивание информационного провода (или эквипотенциального 903)
E934	null	сращивание информационного провода (или эквипотенциального 934)
E935	null	сращивание информационного провода (или эквипотенциального 935)
EJ11	null	соединение "+" центрального переключателя мощности защищено предохранителем номер 11
EM46B	null	сращивание массы (точка соединения с массой номер (46B))
EM46D	null	сращивание массы (точка соединения с массой номер 46D)
EM47E	null	сращивание массы (точка соединения с массой номер 47E)
MC13A	null	точка соединения с массой кузова номер 13A
MC46B	null	точка соединения с массой кузова номер 46
MC46D	null	точка соединения с массой кузова номер 46
MC47E	null	точка соединения с массой кузова номер 47E
MM01	null	точка "массы" двигателя № 01
PSF1	null	сервисная панель - модуль предохранителей в моторном отсеке