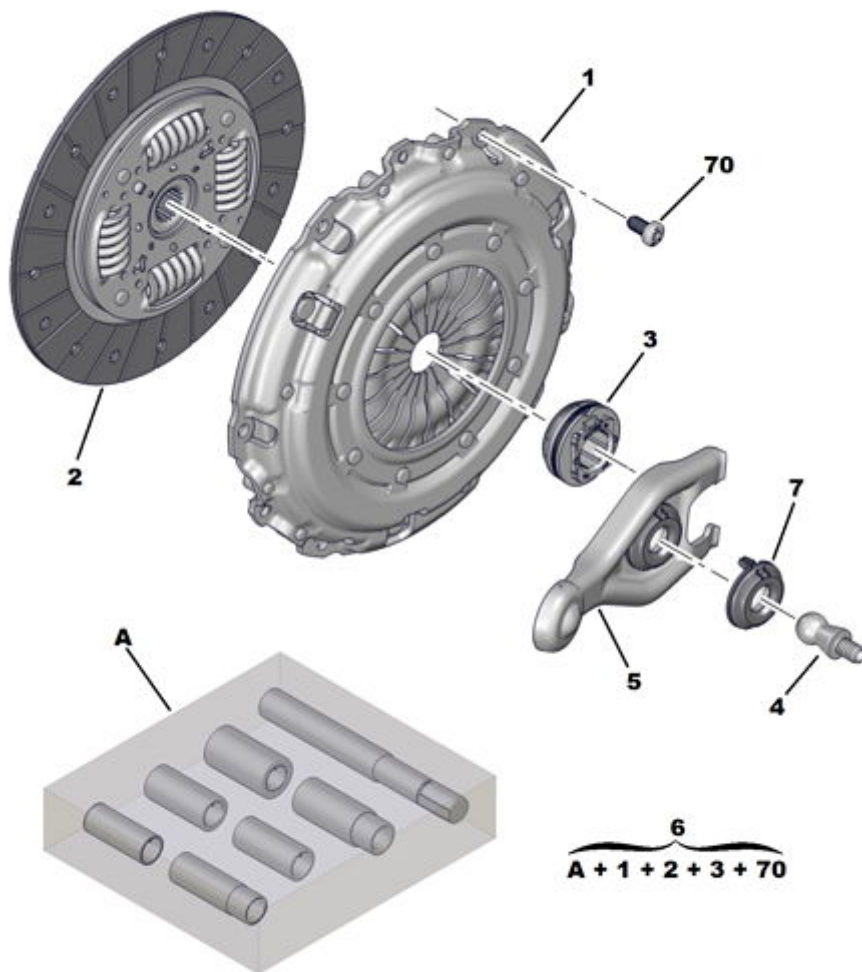







29.04.14 312010A

СЦЕПЛЕНИЕ-ПРИВОД, НАЖИМ. ДИСК И ПОДШИП.



04/2014

00008742

01	2004 CV REACH LE-2012	01	МЕХАНИЗМ СЦЕПЛЕНИЯ	
02	2055 HC REACH NFP	01	ФРИКЦИОННЫЙ ДИСК СЦЕПЛЕНИЯ	
03	2041 94 REACH RP 16 112 667 80	01 01	ВЫЖИМНОЙ ПОДШИПНИК СЦЕПЛЕНИЯ	
04	2120 50 REACH	01	ШАРОВОЙ ШАРНИР ВИЛКИ ВСЦ 10X150-20	
05	2117 66 REACH	01	ВИЛКА СЦЕПЛЕНИЯ ДВИГАТЕЛЯ	
06	2052 K9 REACH RP 2052 K1 2051 P9 REACH RP 2051 V1	01 01 01 01	КОМПЛЕКТ СЦЕПЛЕНИЯ КОМПЛ СЦЕПЛЕНИЯ ВЗЧ	  
07	96 768 989 80 REACH	01	ВКЛАДЫШ ШАРОВОЙ ОПОРЫ ВИЛКИ	
70	6912 J3 REACH	06	БОЛТ МЕХАНИЗМА СЦЕПЛЕНИЯ 8X125-16	