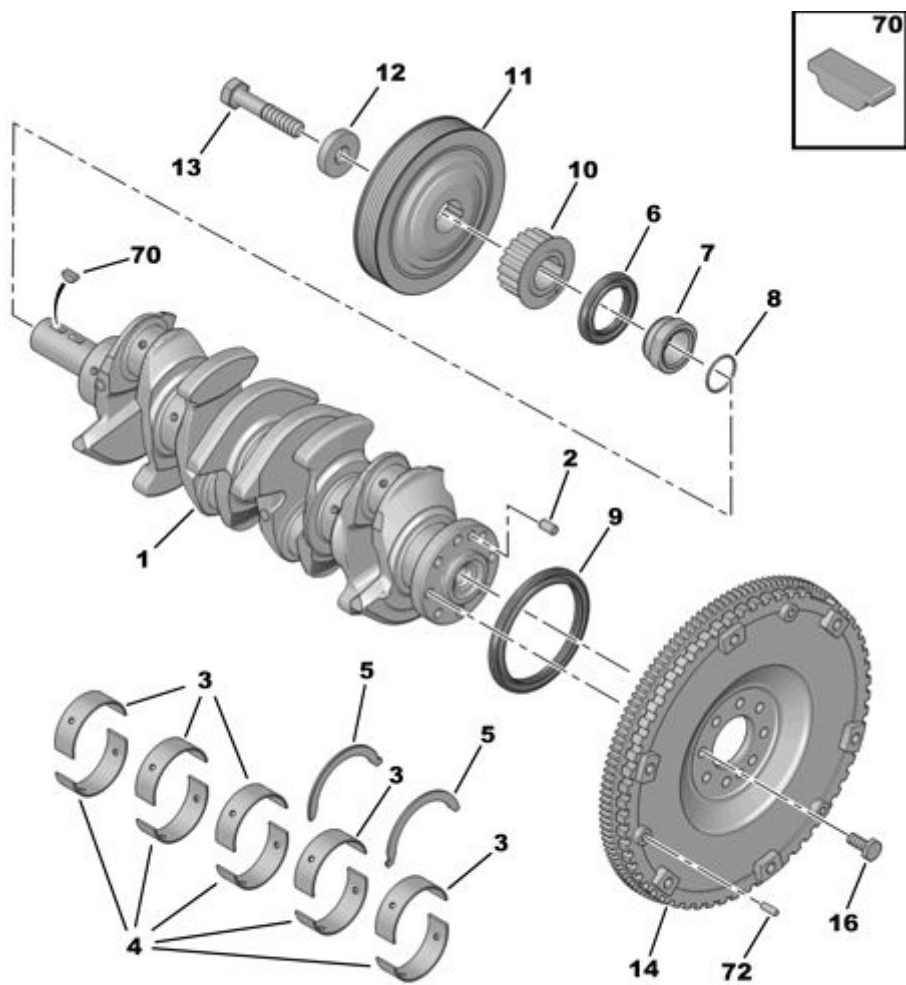


27.09.13 121005A ШКИВ КОЛЕНЧАТОГО ВАЛА



09/2013

00026757

01	0501 L3 REACH RP 0501 N2	01 01	КОЛЕНЧАТЫЙ ВАЛ
02	0537 33 REACH	01	(MUL) ШПЛИНТ DIAM 8X15
03	0113 S6 REACH	05	ВКЛАДЫШ ПОДШИПНИКА CN SUP EP 1,859 JN- - ЖЕЛТЫЙ ПАЗ
04	0113 S7 REACH	01	ВКЛАДЫШ ПОДШИПНИКА CN INF EP 1,846 BE- - СИНИЙ ГЛАДКАЯ
	0113 S8 REACH	01	CN INF EP 1,853 XX- - ЧЕРНЫЙ ГЛАДКАЯ
	0113 S9 REACH	01	CN INF EP 1,858 VE- - ЗЕЛЕНЫЙ ГЛАДКАЯ
	0113 T0 REACH	01	CN INF EP 1,864 OR- - ОРАНЖЕВЫЙ ГЛАДКАЯ
	0113 T1 REACH	01	CN INF EP 1,870 MR- - КАШТАНОВЫЙ ГЛАДКАЯ
05	0118 E7 REACH	02	ПОЛУФЛАНЕЦ КОЛЕНВАЛА
06	0127 50 REACH RP 16 089 406 80	01 01	САЛЬНИК КОЛЕНЧАТОГО ВАЛА + 0512 37 (1)
07	0512 37 REACH	01	САЛЬНИК КОЛЕНЧАТОГО ВАЛА
08	0514 92 REACH	01	(MUL) РЕЗИНОВОЕ УПЛОТНЕНИЕ DIAM 30X1,8
09	0127 28 REACH	01	САЛЬНИК КОЛЕНЧАТОГО ВАЛА 90X110-7 SFCM -
10	0513 C4 REACH	01	ШЕСТЕРНЯ ГРМ ДВИГАТЕЛЯ 19 DTS
11	0515 R1 REACH	01	ШКИВ КОЛЕНЧАТОГО ВАЛА
12	0516 A6 REACH	01	ШАЙБА ШКИВА DIAM 14X40 EP 8
13	0516 60 REACH	01	БОЛТ ШКИВА КОЛЕНВАЛА M14X150-70
14	0532 N1 REACH	01	МАХ-ДВГ NE
16	0537 40 REACH	08	БОЛТ МАХОВИКА M9X100-22
70	6976 14 REACH	01	ШПОНКА КОЛЕНЧАТОГО ВАЛА 18,5X6-6
72	6965 12 REACH	03	(MUL) ШПЛИНТ DIAM 6X17