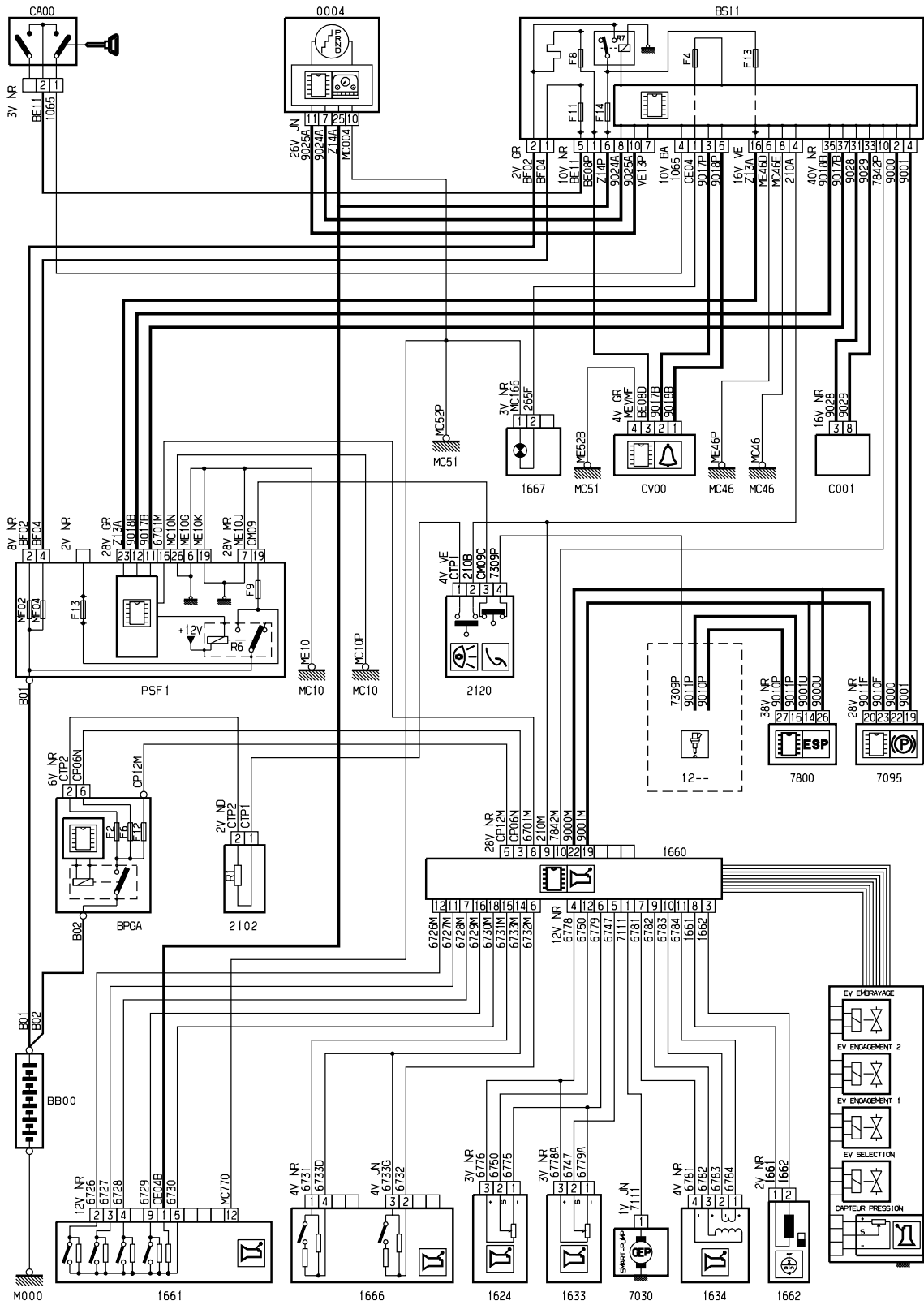


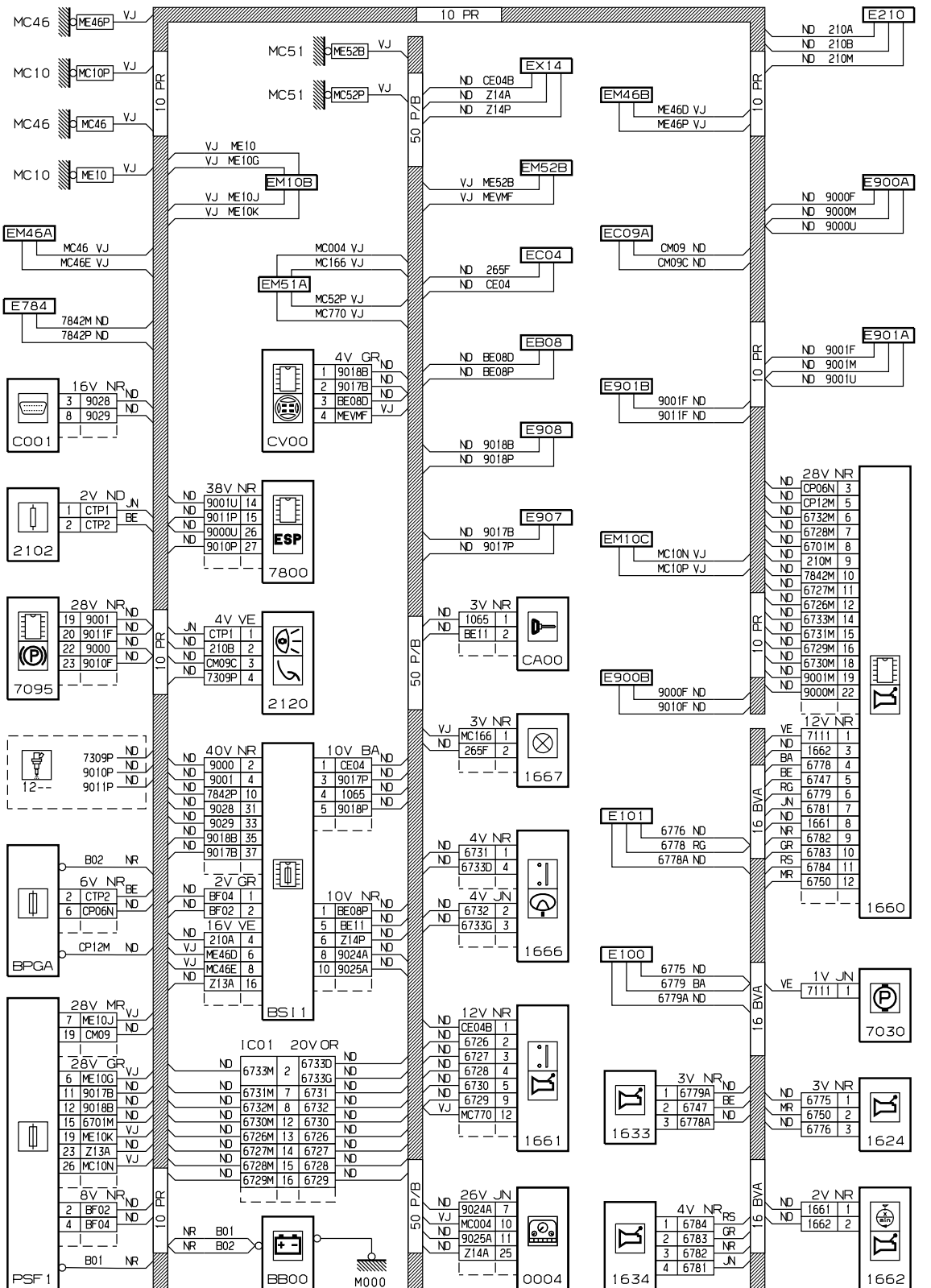
автомобиль : C4 PICASSO		номер VIN: VF7UD9HR8JB51296 / OPR : 12846	
область	силовой агрегат	функция	механическая коробка передач
составные части			

принцип



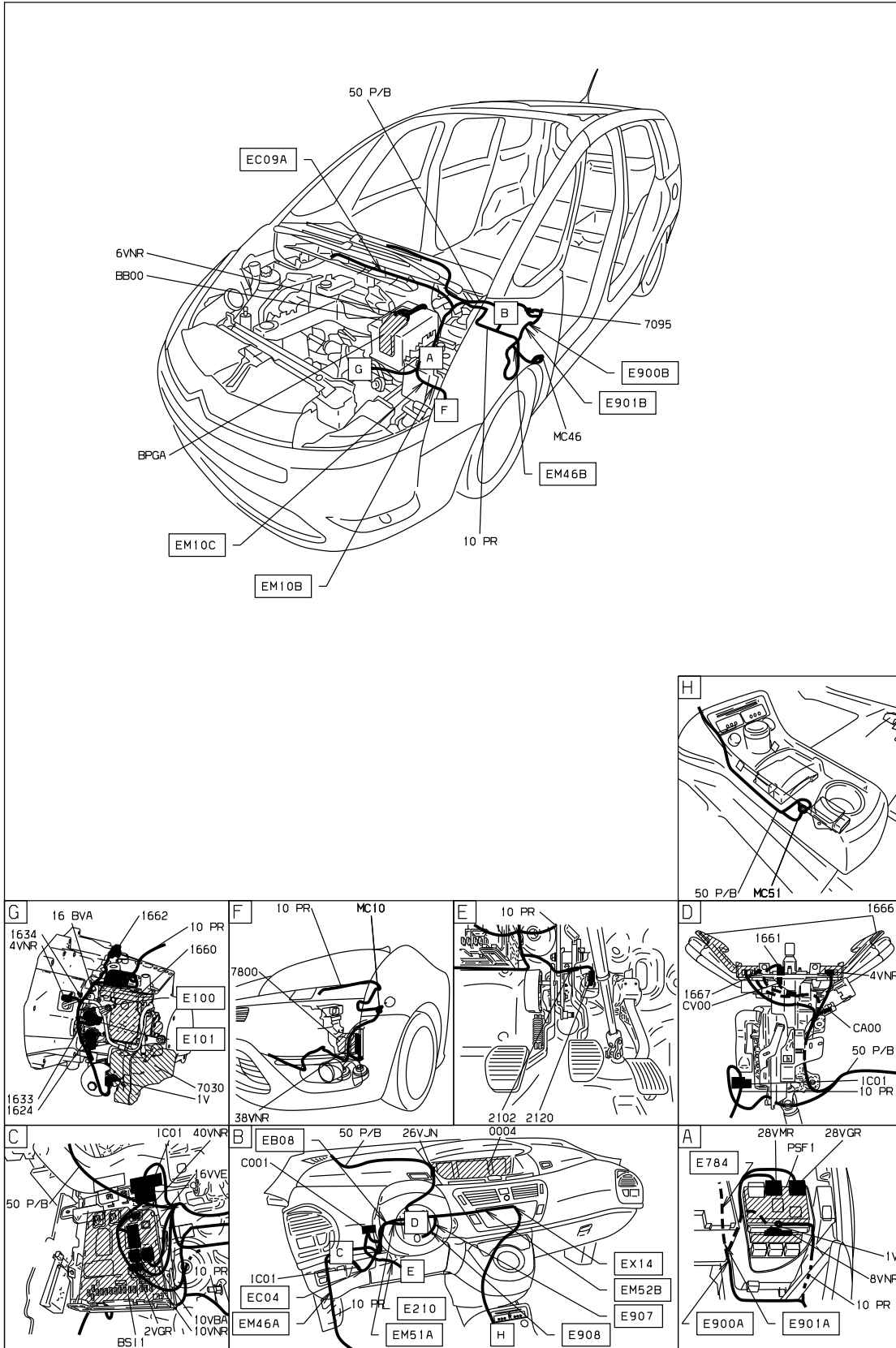
D3ART | CR

прокладка трубопроводов (кабелей, тросов)



D3ART ICG

null



D3ART ICI

собственность PSA Peugeot Citroen

07/07/2023