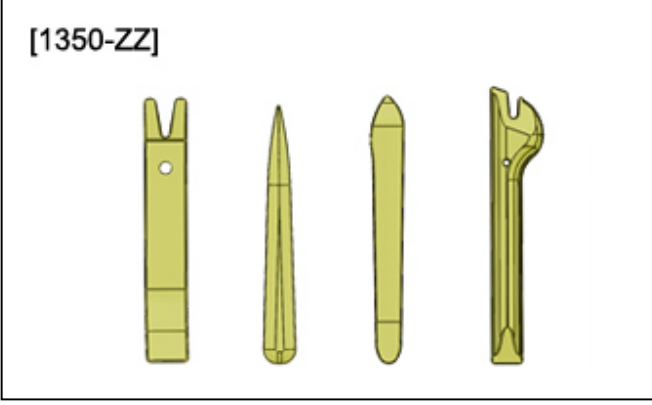


**СНЯТИЕ - УСТАНОВКА : ЗАДНЕГО БАМПЕРА**

**ОБЯЗАТЕЛЬНО** : Соблюдайте чистоту и правила безопасного выполнения работ  .

**1. Инструменты**

инструмент	Номер	Обозначение
 <p>[1350-ZZ]</p> <p>Рисунок : E5AG02MT</p>	[1350-ZZ]	Инструмент для снятия обшивки

**2. Снятие**

Отсоединить сервисную аккумуляторную батарею  .

Снять задний подкрылок  .

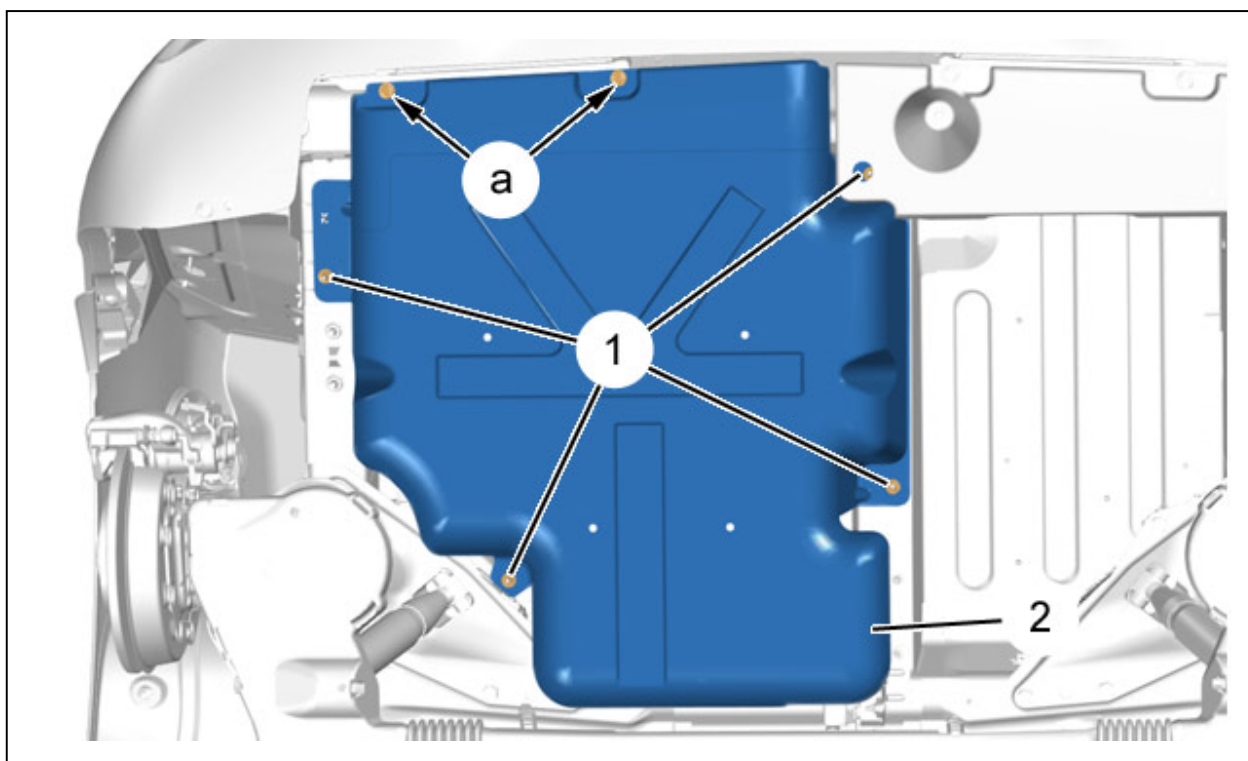
**2.1. Дефлекторы**

Рисунок : C5JG0V6D

Отсоедините фиксаторы ( в "а") ; С помощью приспособления [1350-ZZ].

Снять :

- гайки (1)

- Дефлектор (2)

## 2.2. Заднего бампера

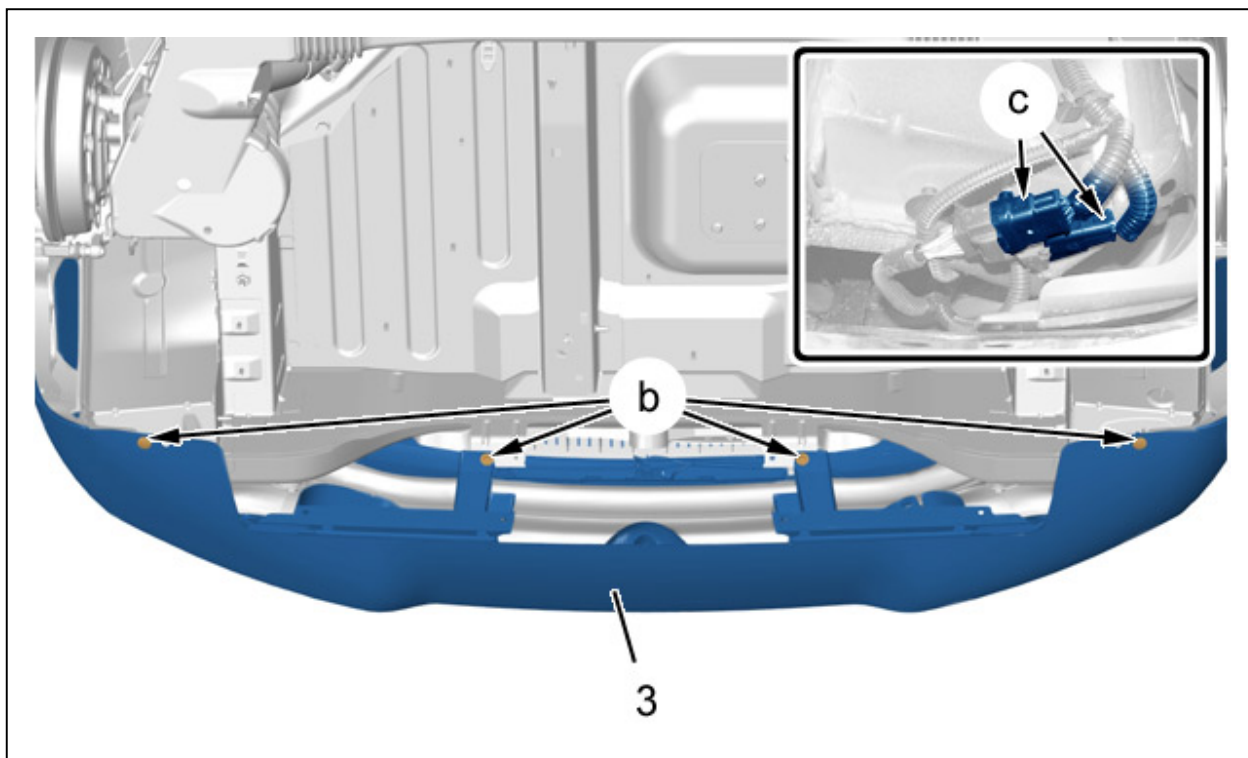


Рисунок : C5JG1GWD

Отсоедините фиксаторы (в "b"); С помощью приспособления [1350-ZZ].  
Отсоедините и отведите в сторону разъемы в зоне "c".

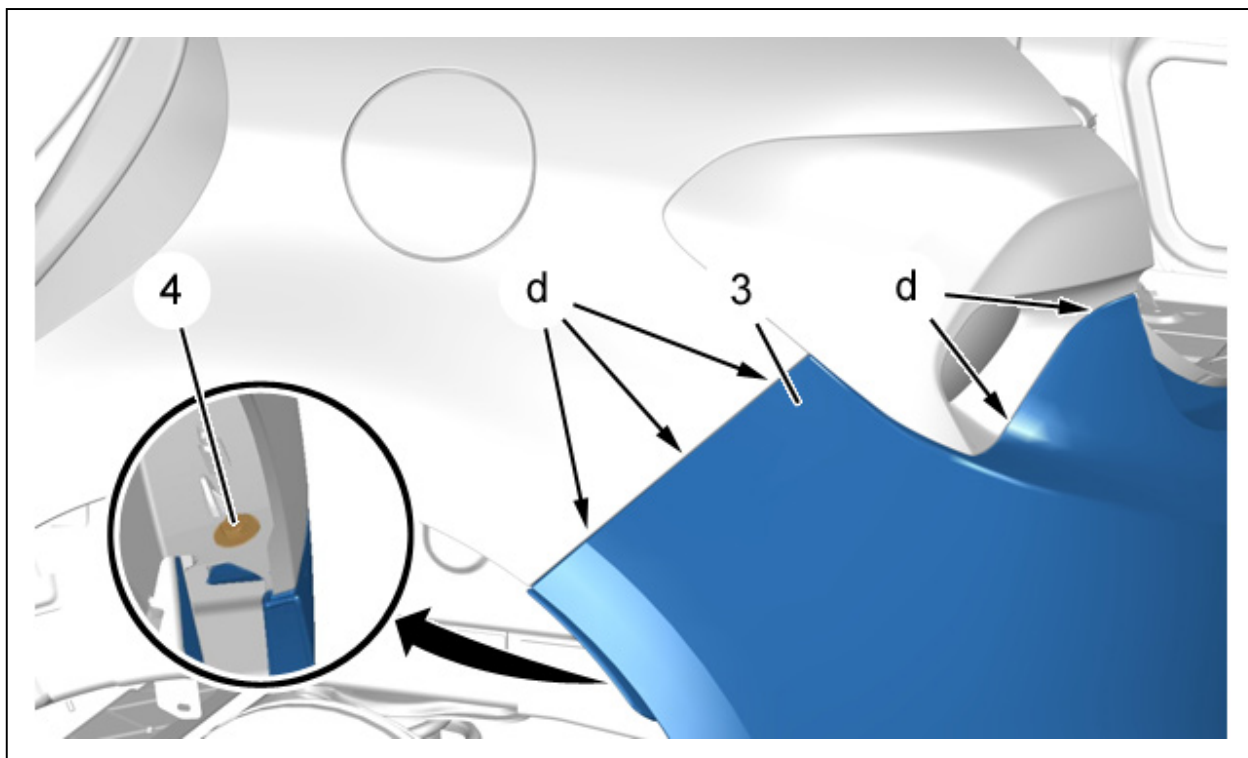


Рисунок : C5JG1GXD

**ПРИМЕЧАНИЕ :** Операции выполняются симметрично.

Снимите болт (4).

Отсоединить задний бампер (3) (в "d"); С помощью приспособления [1350-ZZ].

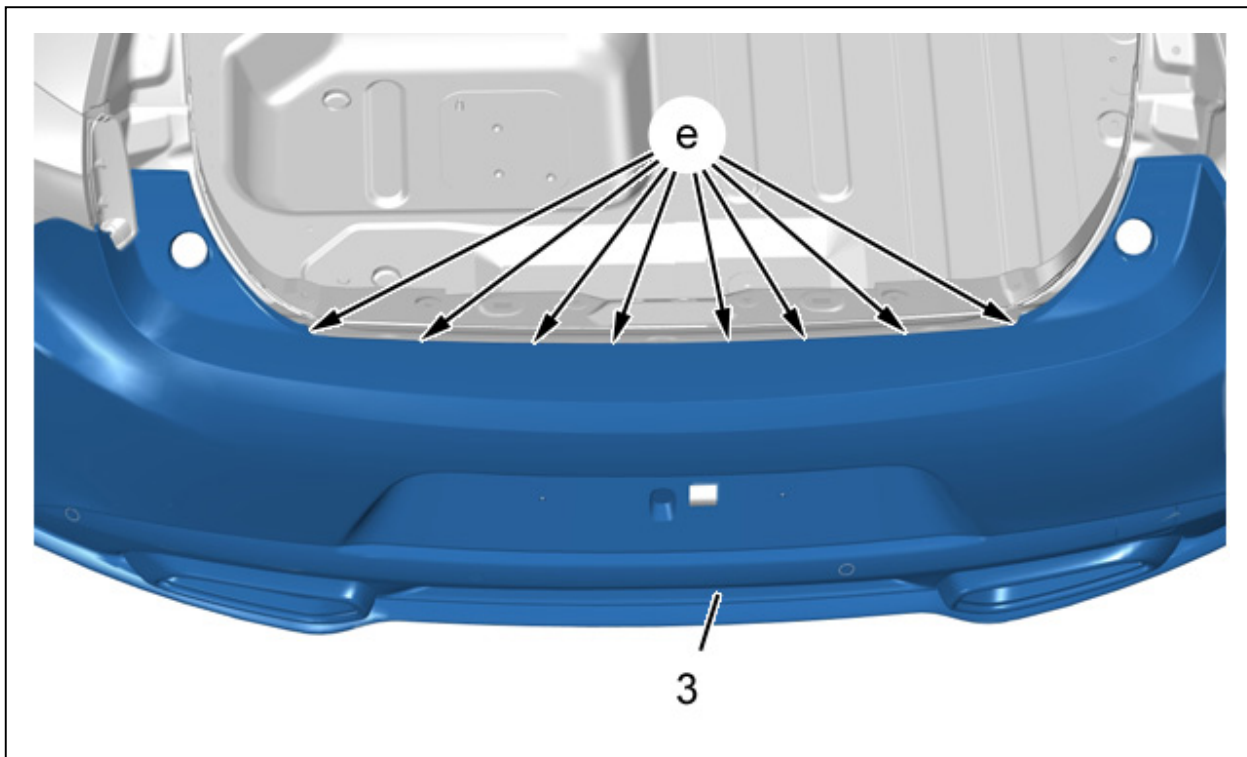


Рисунок : C5JG1GYD

Отсоединить задний бампер (3) (в "e"); С помощью приспособления [1350-ZZ].

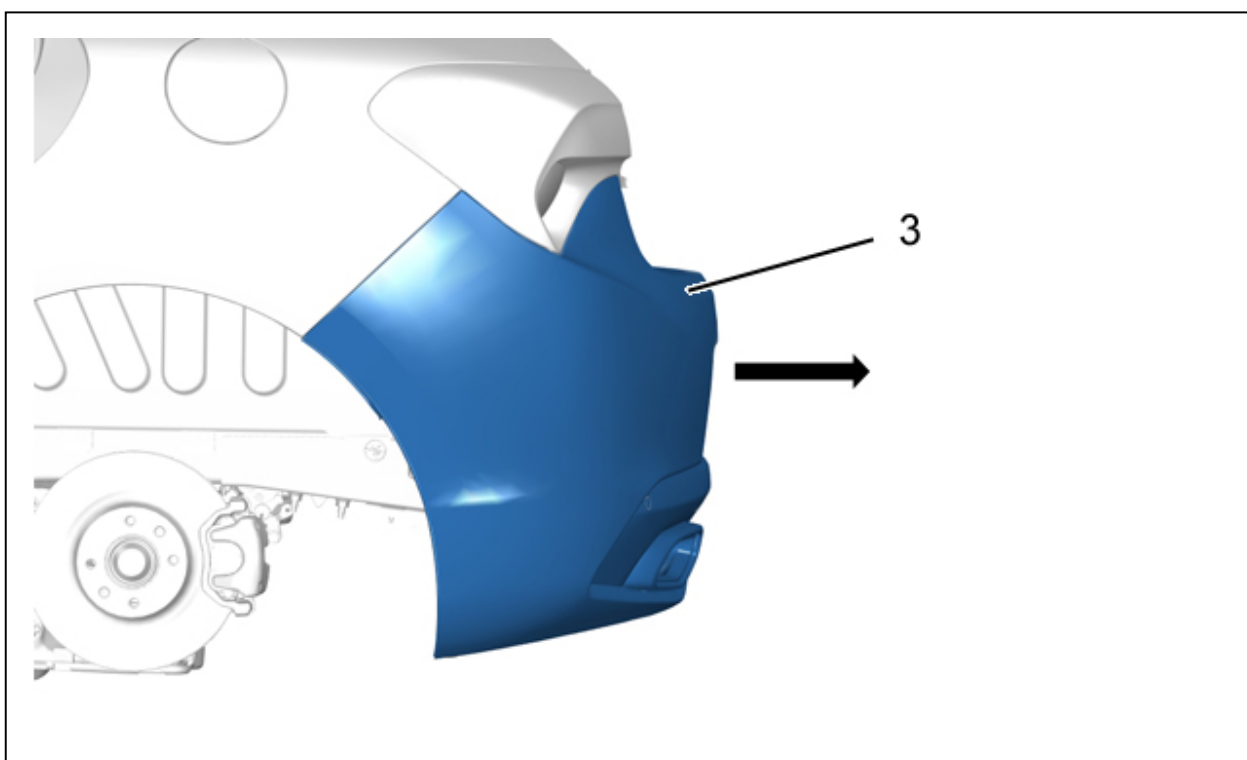


Рисунок : C5JG1GZD

Освободить задний бампер (3) (Как показано стрелкой ).

Снимите задний бампер (3).

### 2.3. Задние поглотители бампера

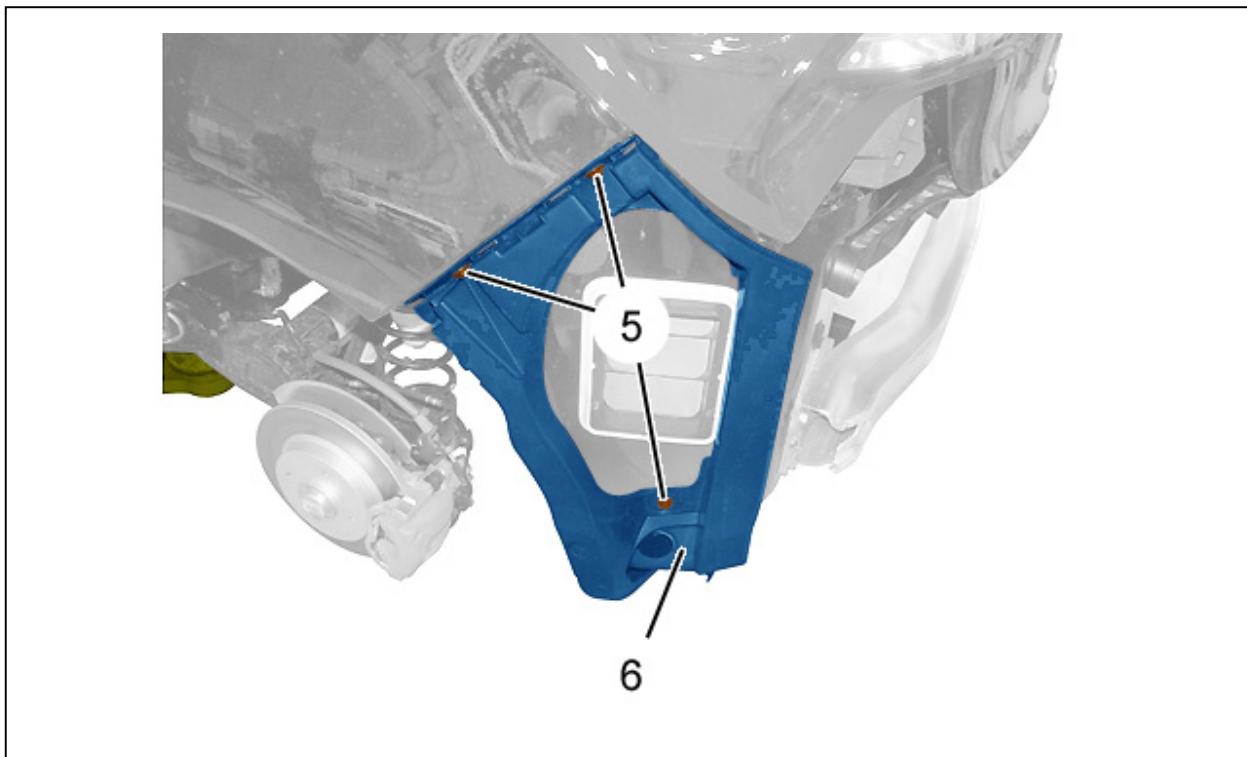


Рисунок : C5JG1H0D

**ПРИМЕЧАНИЕ :** Операции выполняются симметрично.

Снять :

- 3 болтов (5)
- Поглотитель (6)

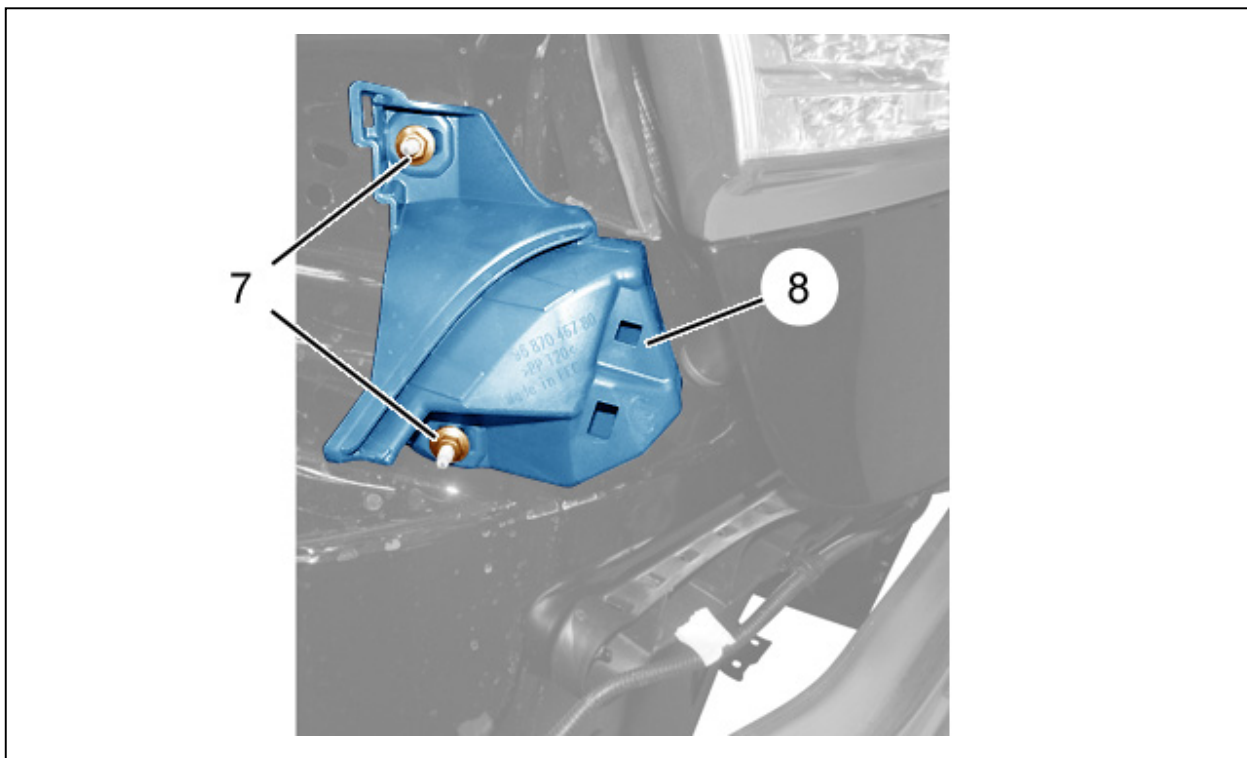



Рисунок : C5JG1H1D

**ПРИМЕЧАНИЕ :** Операции выполняются симметрично.

Снять :

- **Задние фонари** 
- 2 гайки (7)
- Поглотитель (8)

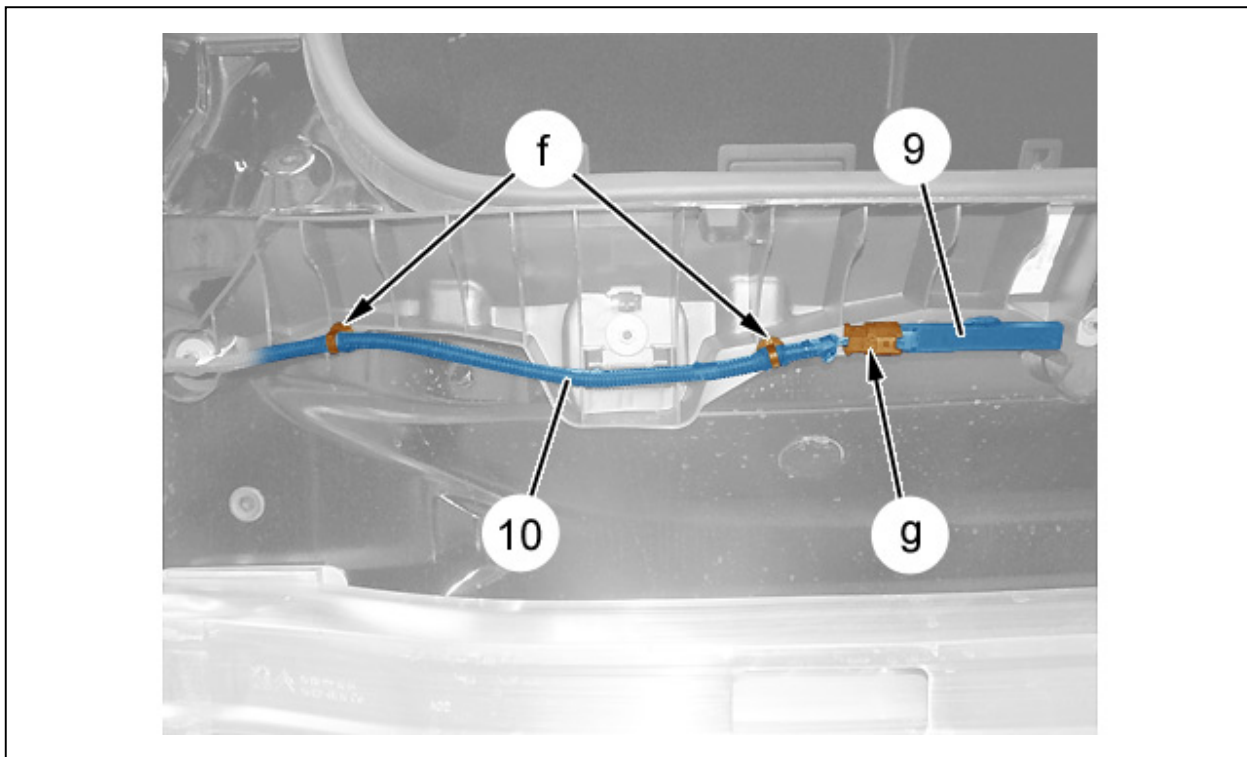


Рисунок : C5JG1H2D

Отсоедините разъем (в "g").

Отсоедините жгут электрических проводов (10) (в "f"); С помощью приспособления [1350-ZZ].

Отделите :

- Антенна ADML (9) (Доступ к запуску "свободные руки")
- Жгут электрических проводов (10)

Снять антенну доступа к запуску в режиме "свободные руки" (9) (ADML).

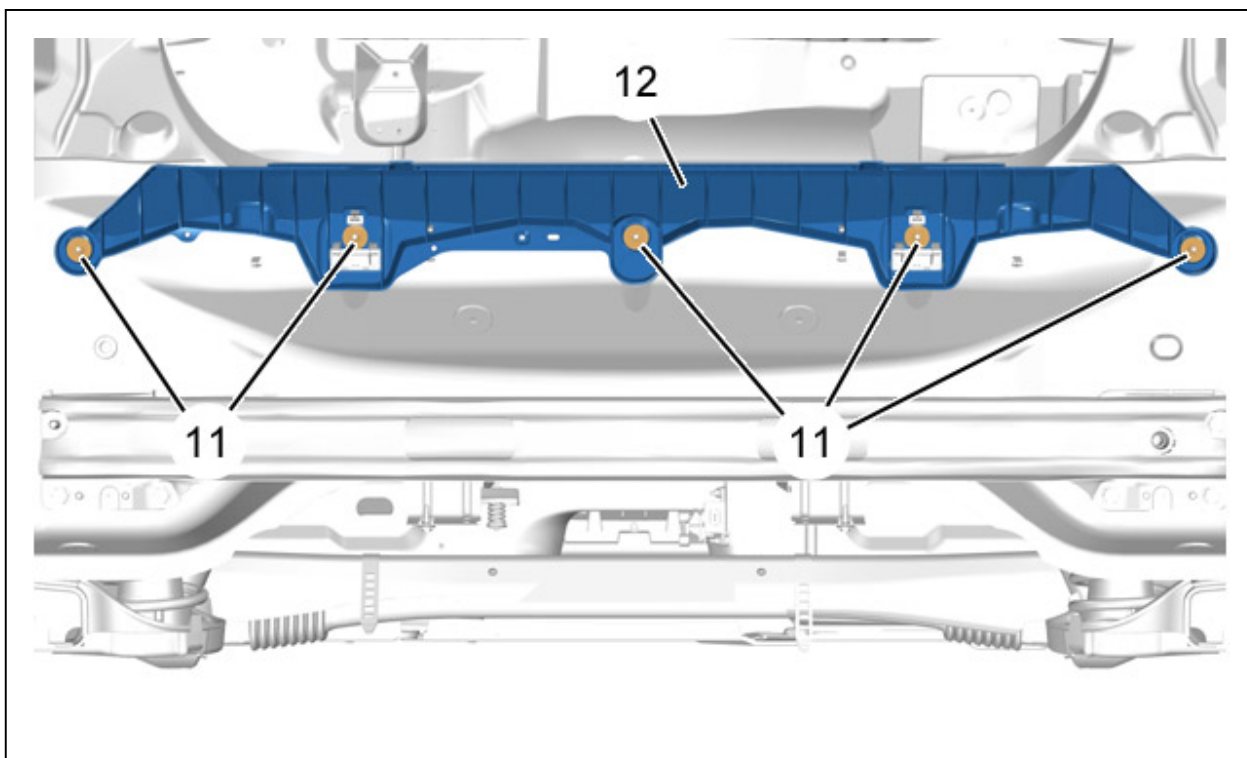


Рисунок : C5JG1H3D

Снять 5 крепежные гайки (11) (Задние поглотители бампера (12)).

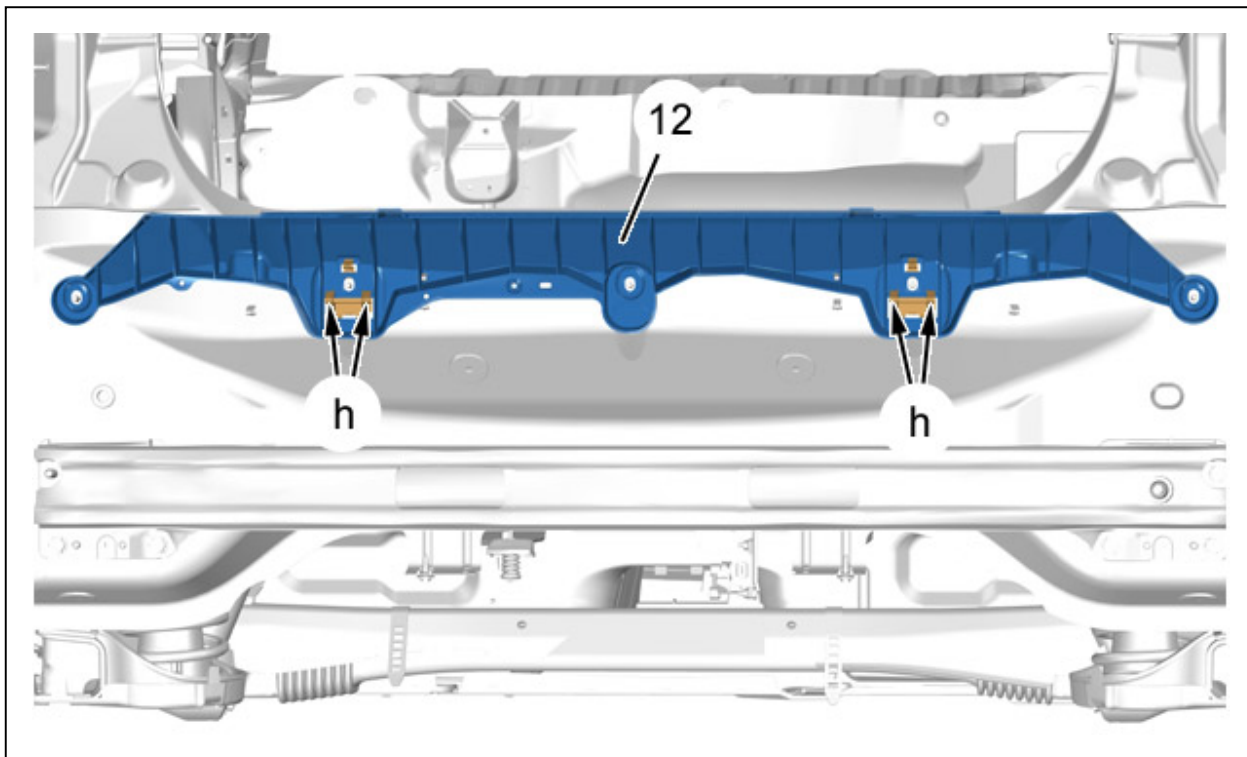


Рисунок : C5JG1H4D

Отсоединить амортизатор бампера (12) (в "h") ; С помощью приспособления [1350-ZZ].

Снять амортизатор бампера (12).

### 3. Установка

**ВНИМАНИЕ** : Обязательно заменять неисправные крепления.

Установить абсорберы энергии ударов (12), (8), (6).

**ВНИМАНИЕ** : Соблюдайте требуемые моменты затяжки  .

Присоединить сервисную аккумуляторную батарею  .

### 4. Регулировка

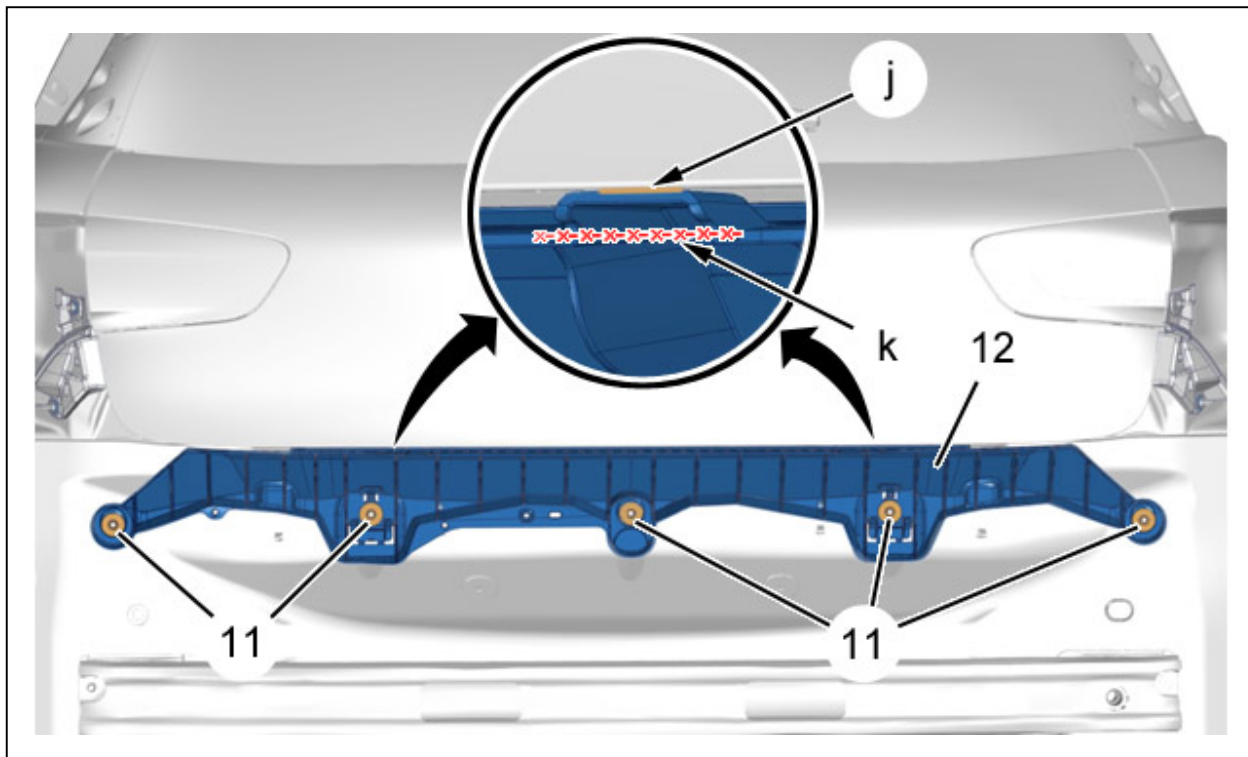


Рисунок : C5JG1H5D

Закройте крышку багажника.

Отпустить 5 гайки (11) на несколько оборотов.

Приложить абсорбер энергии ударов (12) к двери багажника (в "j").

Затянуть гайки (11).

Открыть дверь багажного отделения .

Отрезать абсорбер энергии ударов (12) в соответствии с разметкой (в "k").

Установка производится в порядке, обратном операциям по снятию.

Установите :

- Задний бампер (3)
- **Задние фонари** ⓘ
- **Задние брызговики** ⓘ

Проверьте зазоры и отрегулируйте выравнивание.

Проверить работу различного оборудования.