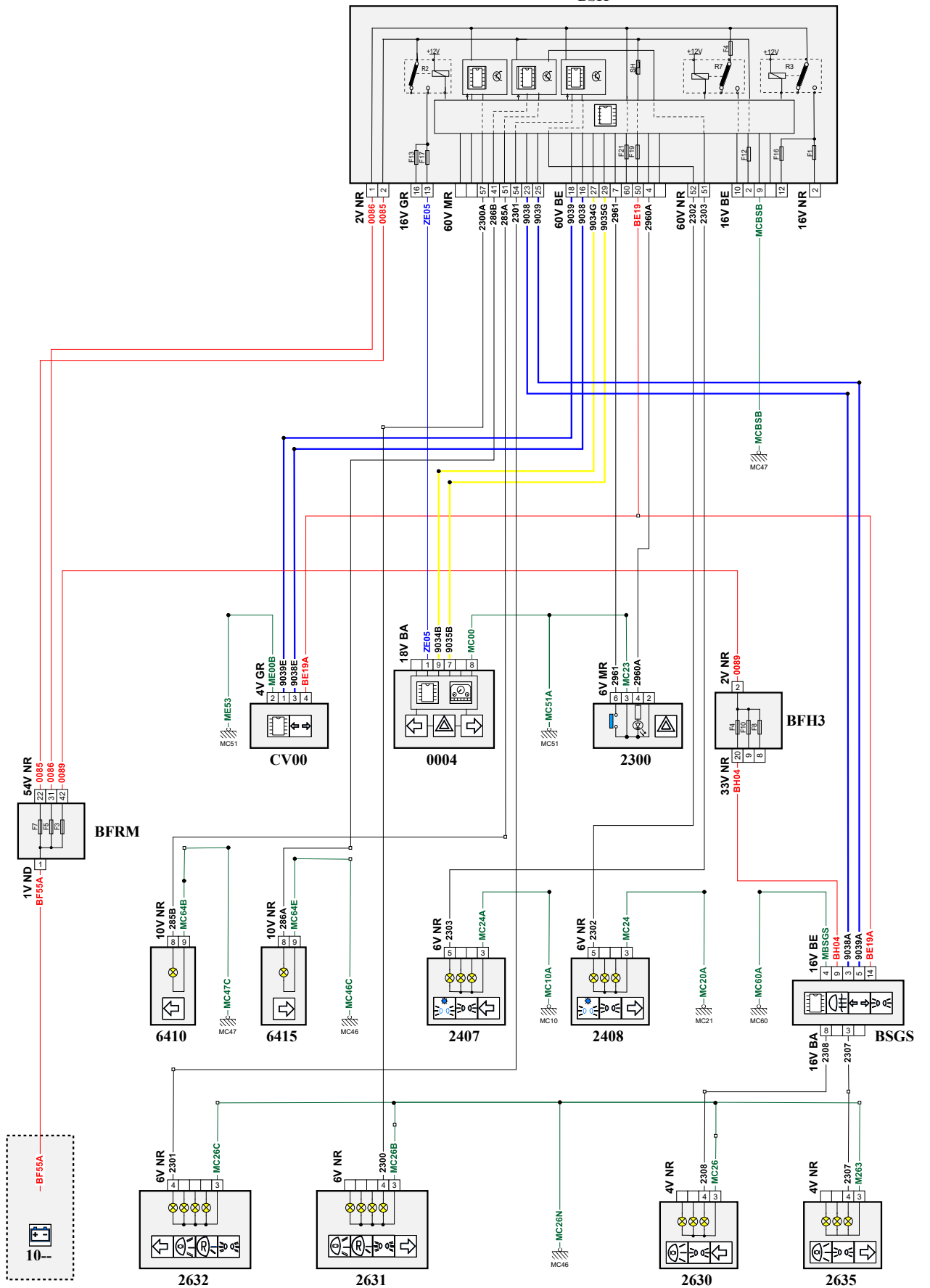


автомобиль : C4 PICASSO / C4 SPACETOURER (B78)		номер VIN: VF73ABHXTJJ788736 / OPR : 15235	
область	освещение - сигнализация	функция	указатели поворота/повторителя/фонари аварийной сигнализации
составные части			

принцип

BS11



D3CZNAXR  
D3CZNAXR



код элемента	назначение	информация
0004	null	панель приборов / / интеллектуальная панель приборов /
1014	null	устройство поддержания напряжения в сети
2300	null	переключатель сигнала опасности
2407	null	блок передней левой фары
2408	null	блок передней правой фары
2630	null	задний левый фонарь на кузове
2631	null	задний правый фонарь на двери багажного отделения / на крышке багажника
2632	null	задний левый фонарь на двери багажного отделения / на крышке багажника
2635	null	задний правый фонарь на кузове
6410	null	электропривод и обогрев левого наружного зеркала
6415	null	электропривод и обогрев правого наружного зеркала
BFH3	null	блок предохранителей и реле салона 1
BFRM	null	блок предохранителей и реле двигателя
BSGS	null	коммутационный блок сигнализации /
BSI1	null	интеллектуальный коммутационный блок (BSI1)
CV00	null	подрулевой переключатель
E934A	null	срачивание информационного провода (или эквипотенциального 934)
E935A	null	срачивание информационного провода (или эквипотенциального 935)
E938	null	срачивание информационного провода (или эквипотенциального 938)
E938A	null	срачивание информационного провода (или эквипотенциального 938)
E939	null	срачивание информационного провода (или эквипотенциального 939)
E939A	null	срачивание информационного провода (или эквипотенциального 939)
EM01	null	срачивание массы (точка соединения с массой номер 01)
EM02	null	срачивание массы (точка соединения с массой номер 02)
EM05	null	срачивание массы (точка соединения с массой номер 05)
EM10A	null	срачивание массы (точка соединения с массой номер 10A)
EM20A	null	срачивание массы (точка соединения с массой номер 20A)
EM46C	null	срачивание массы (точка соединения с массой номер 46C)
EM47C	null	срачивание массы (точка соединения с массой номер 47C)
EM60A	null	срачивание массы (точка соединения с массой номер 60A)
EM61	null	срачивание массы (точка соединения с массой номер 61)
EM65	null	срачивание массы (точка соединения с массой номер 65)
MC10A	null	точка соединения с массой кузова номер 10A
MC21D	null	точка соединения с массой кузова номер 21D
MC46A	null	точка соединения с массой кузова номер 46
MC46B	null	точка соединения с массой кузова номер 46
MC47C	null	точка соединения с массой кузова номер 47
MC47D	null	точка соединения с массой кузова номер 47
MC51A	null	точка соединения с массой кузова номер 51
MC51B	null	точка соединения с массой кузова номер 51
MC60A	null	точка соединения с массой кузова номер 60