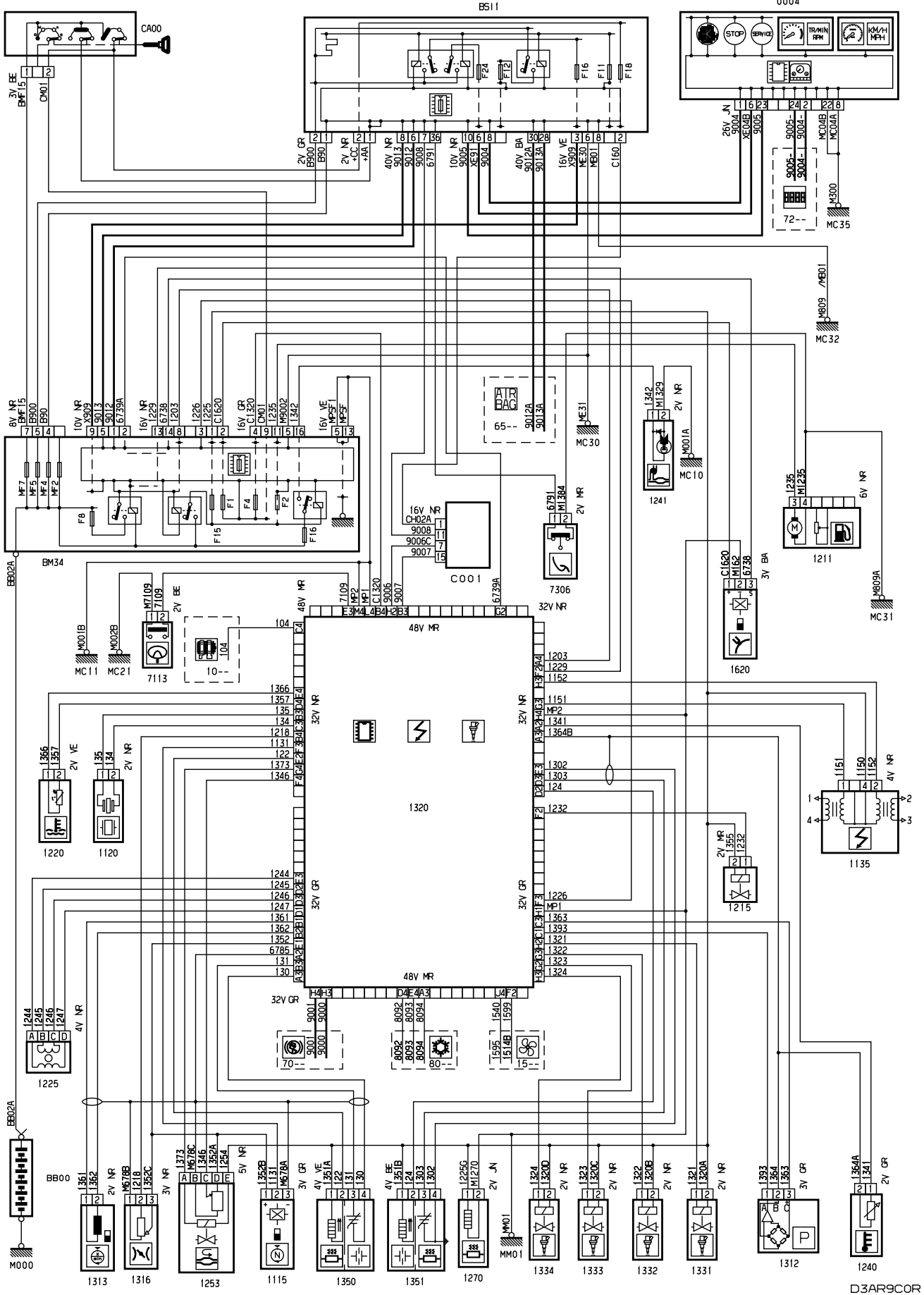
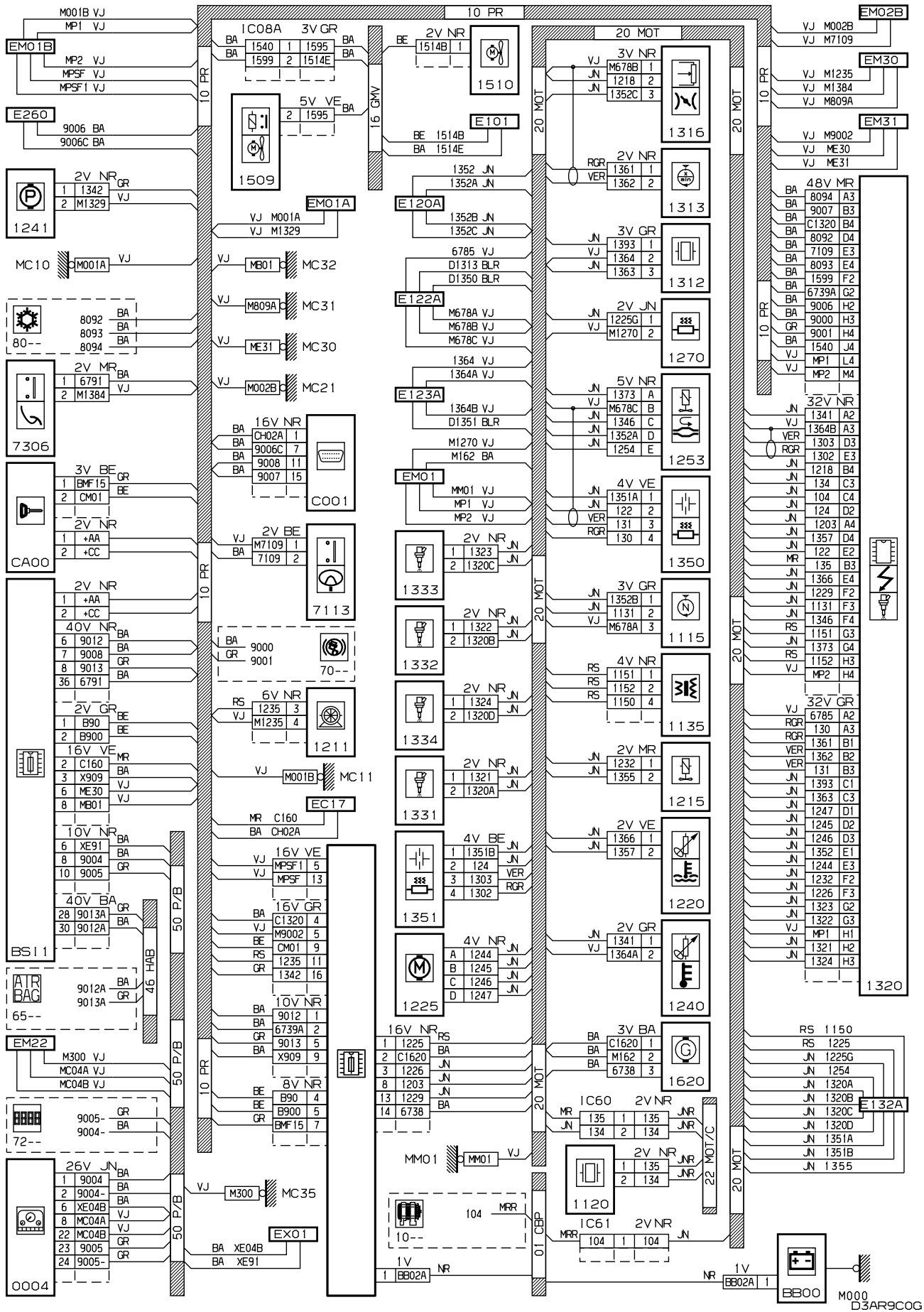


автомобиль : C5	номер VIN: VF7DCRFNC76315539 / OPR : 9368
область	силовой агрегат
составные части	функция
	электронный впрыск

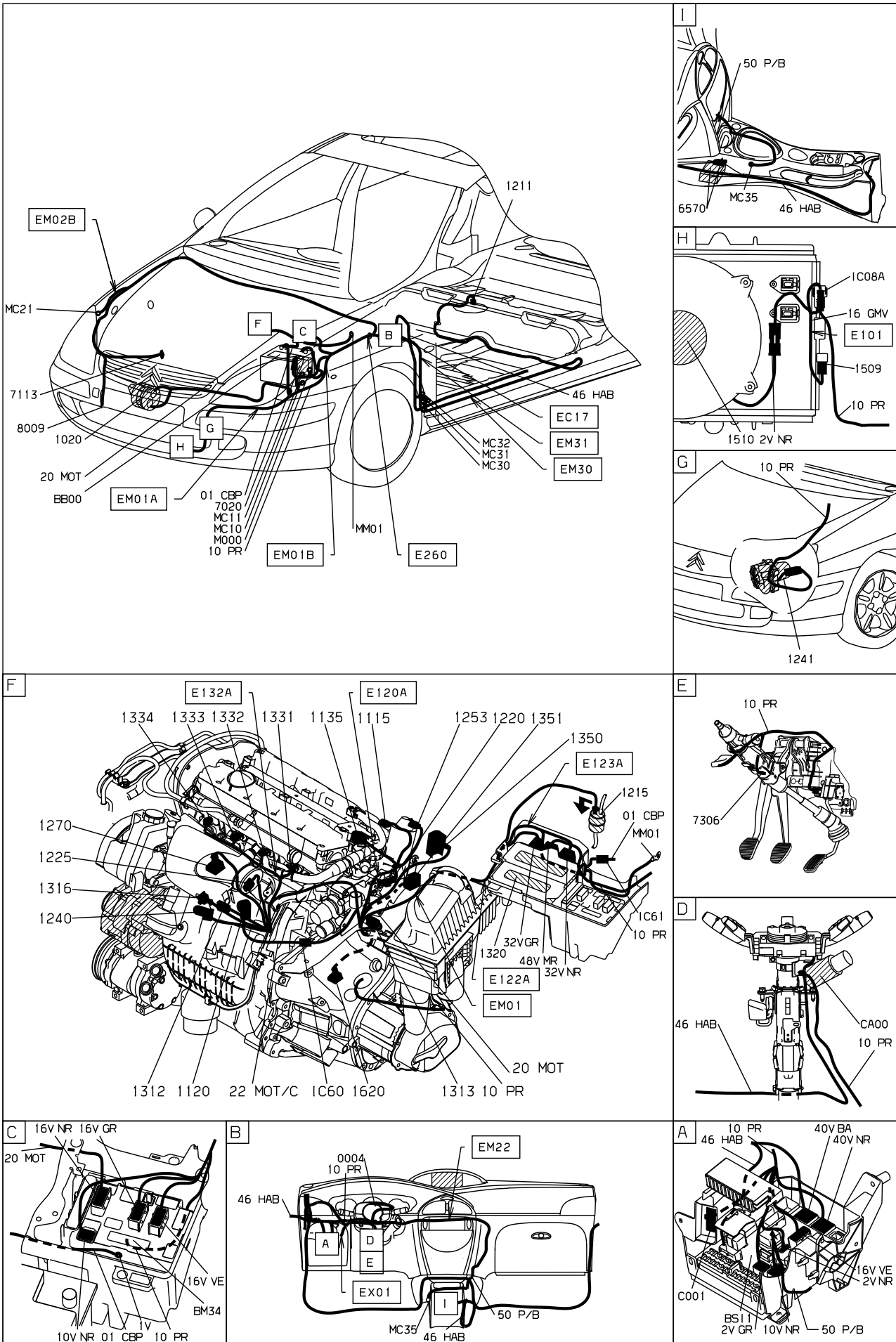
принцип



прокладка трубопроводов (кабелей, тросов)



null



D3AR9CO I

собственность PSA Peugeot Citroen

04/07/2023