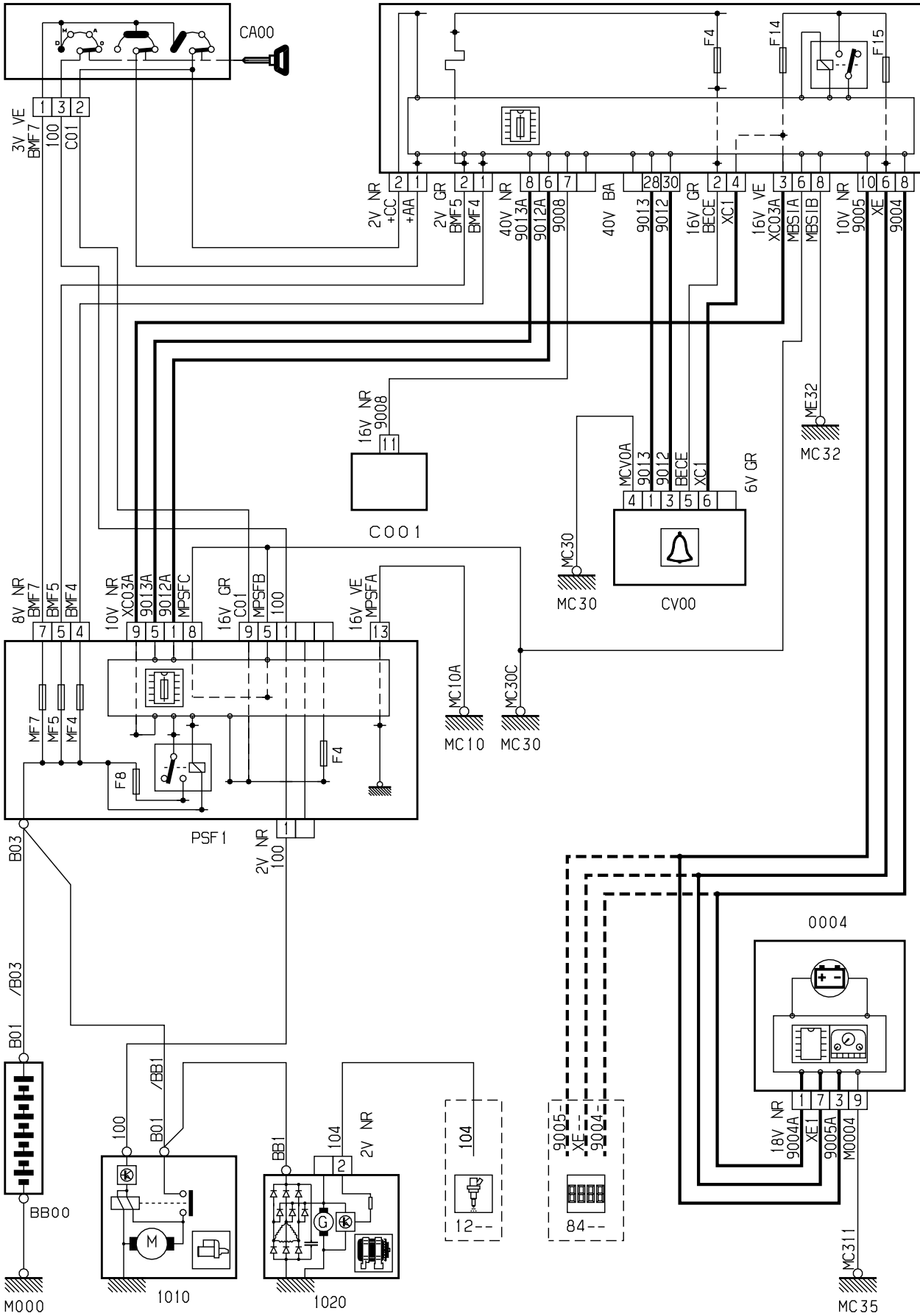


автомобиль : C3		номер VIN: VF7FCHFVB26739914 / OPR : 9713	
область	силовой агрегат	функция	Запуск двигателя
составные части			

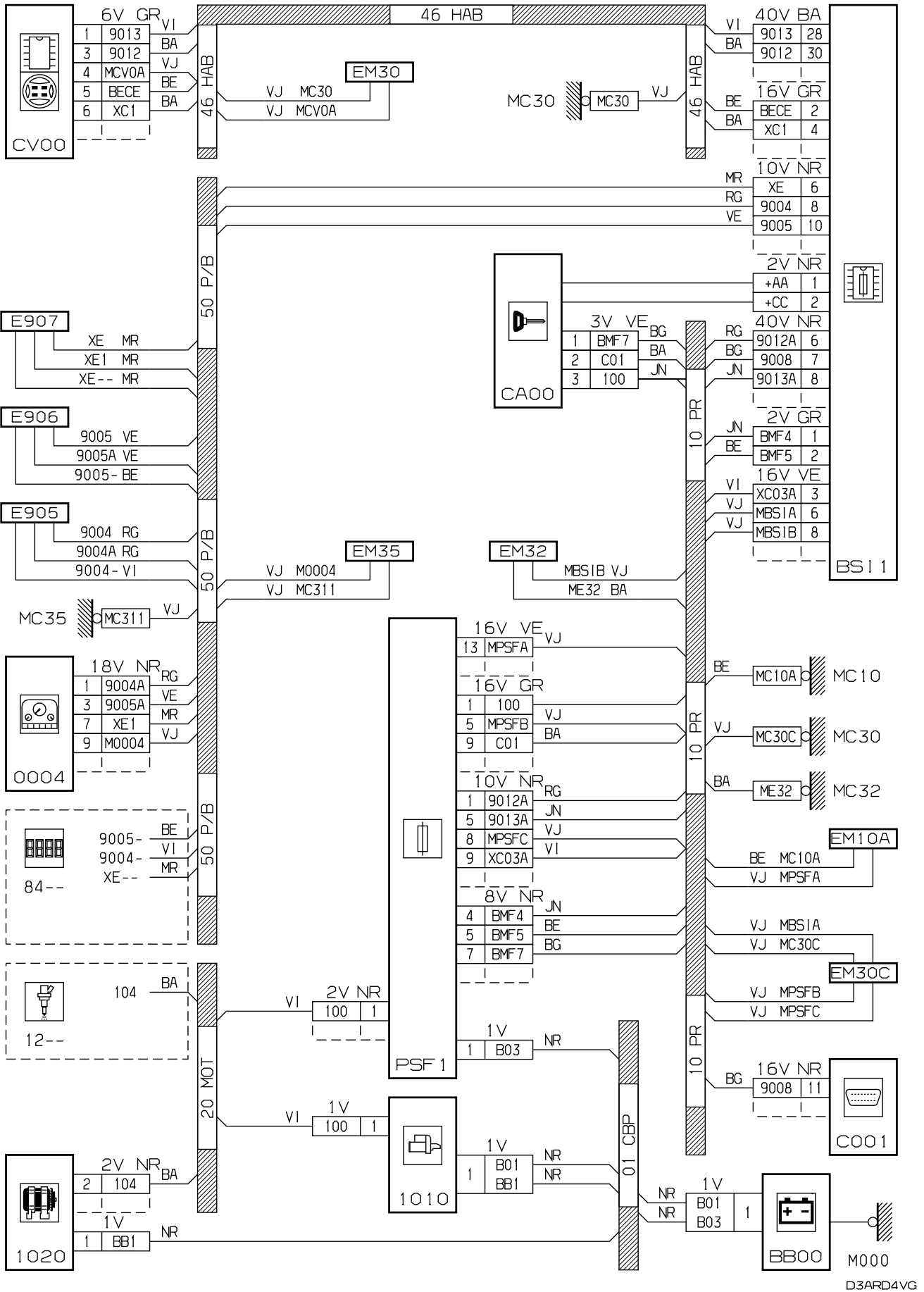
принцип

BSI 1

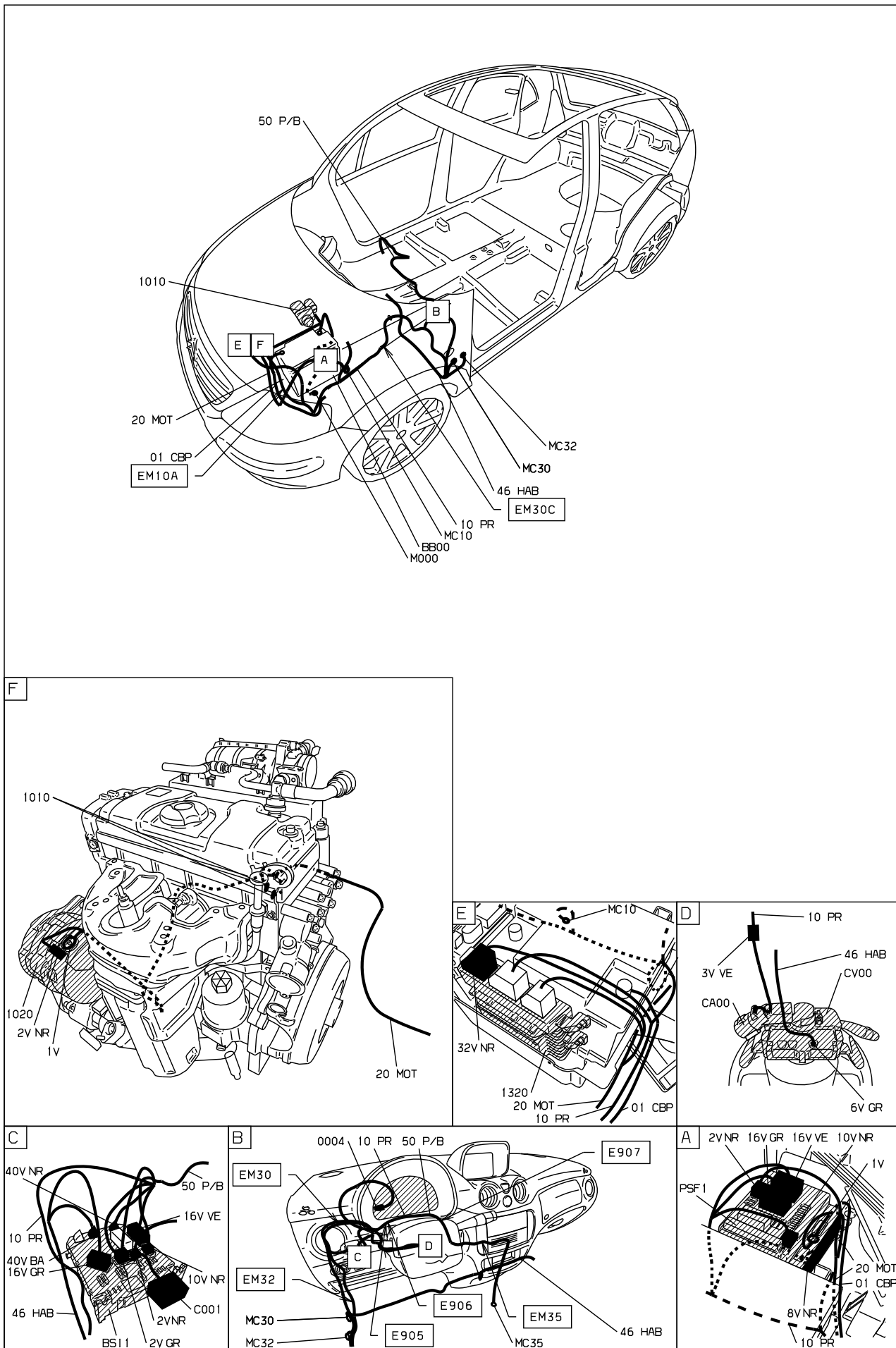


D3ARD4VR

прокладка трубопроводов (кабелей, тросов)



null



D3ARD4V I

собственность PSA Peugeot Citroen

02/07/2023