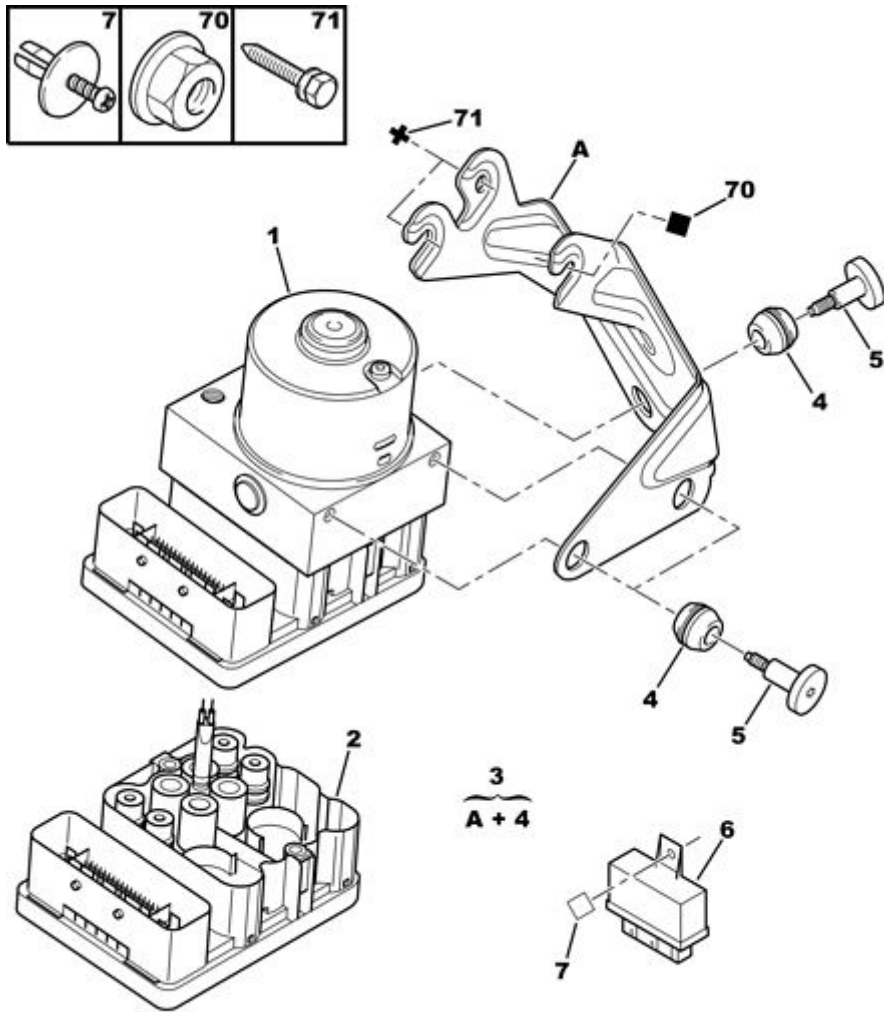



25.03.21 454101A

БЛОК КОНТРОЛЛЕРА АНТИБЛОКИРОВ. СИСТЕМЫ



12/2011

00026677

01	4541 G4	REACH	01	ГИДРАВЛ. БЛОК УПРАВЛ ТОРМОЗАМИ - ЧАСТЬ, ПОДЛЕЖ.КОНФИГУРИРОВАНИЮ	
	16 826 072 80	REACH	01	ГИДРАВЛИЧЕСКИЙ БЛОК ESP ВЗЧ - ЧАСТЬ, ПОДЛЕЖ.КОНФИГУРИРОВАНИЮ	
	4541 G5	REACH NFP	01	ГИДРАВЛ. БЛОК УПРАВЛ ТОРМОЗАМИ - СКОНФИГУРИРОВАННАЯ ЧАСТЬ И ИДЕНТ.НОМЕР АВТ.(VIN), УКАЗ.ПРИ ЗАКАЗЕ	
02	4542 F3	REACH	01	КОМПЬЮТЕР СИСТЕМЫ ABS - ЧАСТЬ, ПОДЛЕЖ.КОНФИГУРИРОВАНИЮ	
	4542 F4	REACH NFP	01	- СКОНФИГУРИРОВАННАЯ ЧАСТЬ И ИДЕНТ.НОМЕР АВТ.(VIN), УКАЗ.ПРИ ЗАКАЗЕ	
03	4537 78	REACH NFP	01	ОПОРА ГИДР. БЛОКА УПРАВЛ ТОРМ	
04	4543 58	REACH	03	ОПОРА УПРУГАЯ	
05	4548 38	REACH	03	БОЛТ ОСИ С БУРТИКОМ 6X100-15	
06	4549 35	REACH NFP	01	РЕЛЕ 12V 20/30 AMP	
07	1539 16	REACH	01	(MUL) ЗАКЛЕПКА 6,2-20	
70	6936 80	REACH	01	(MUL) ГАЙКА С НЕСЪЕМН ШАЙБ DIAM 8X125-9,7-13	
71	6923 78	REACH	02	(MUL) БОЛТ TH RDL DIAM 8X125-25	