

автомобиль : DS5		номер VIN: VF7KF5FEADS509316 / OPR : 13337	
область	Общие сведения (характеристики)	функция	назначение предохранителей BCP3
составные части			
B8BCP301		УСТАНОВКА ЗАЩИТНОГО МОДУЛЯ 3 ПОД КАПОТ ДВИГАТЕЛЯ	

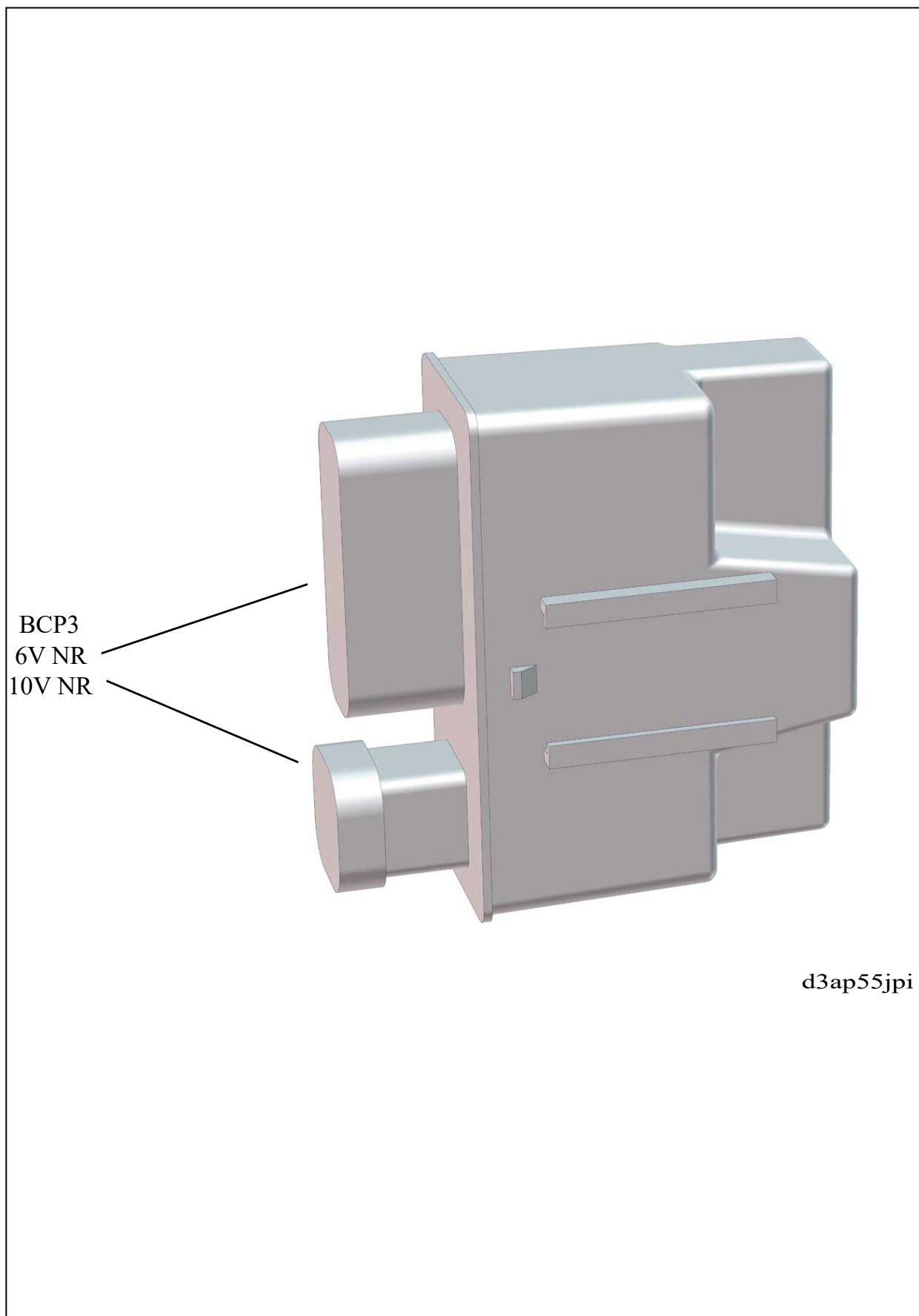
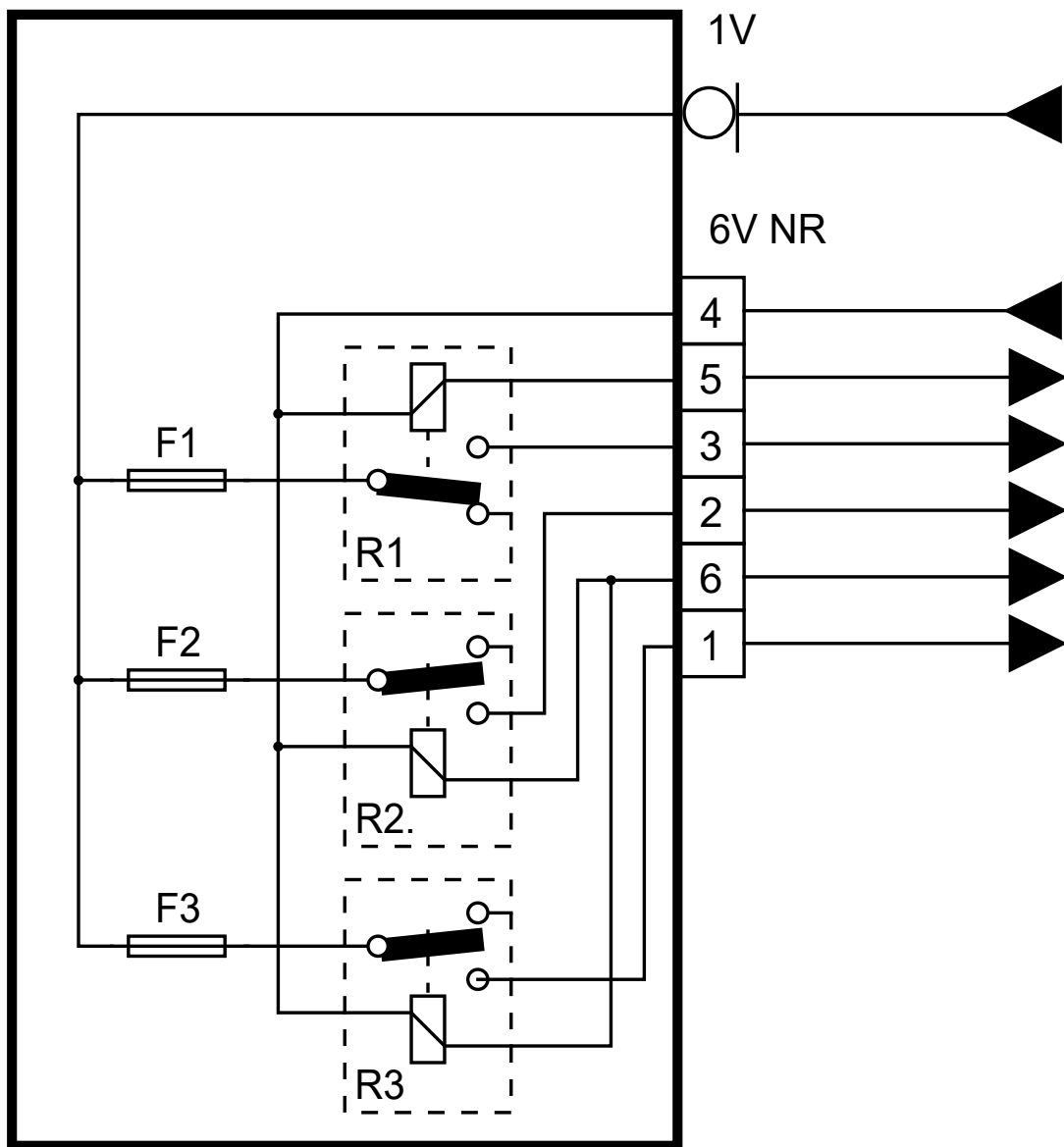


Рис. D3AP55JP



**BCP3**

**unnamed-66**

Рис. D3CZ7DMI

установка защитного модуля 3 под капот двигателя

предохранитель	A	питание	назначение
F1	40A	+ permanent	питание нагревательного элемента системы вентиляции салона
F2	40A	+ permanent	питание нагревательного элемента системы вентиляции салона
F3	40A	+ permanent	питание нагревательного элемента системы вентиляции салона

собственность PSA Peugeot Citroen

