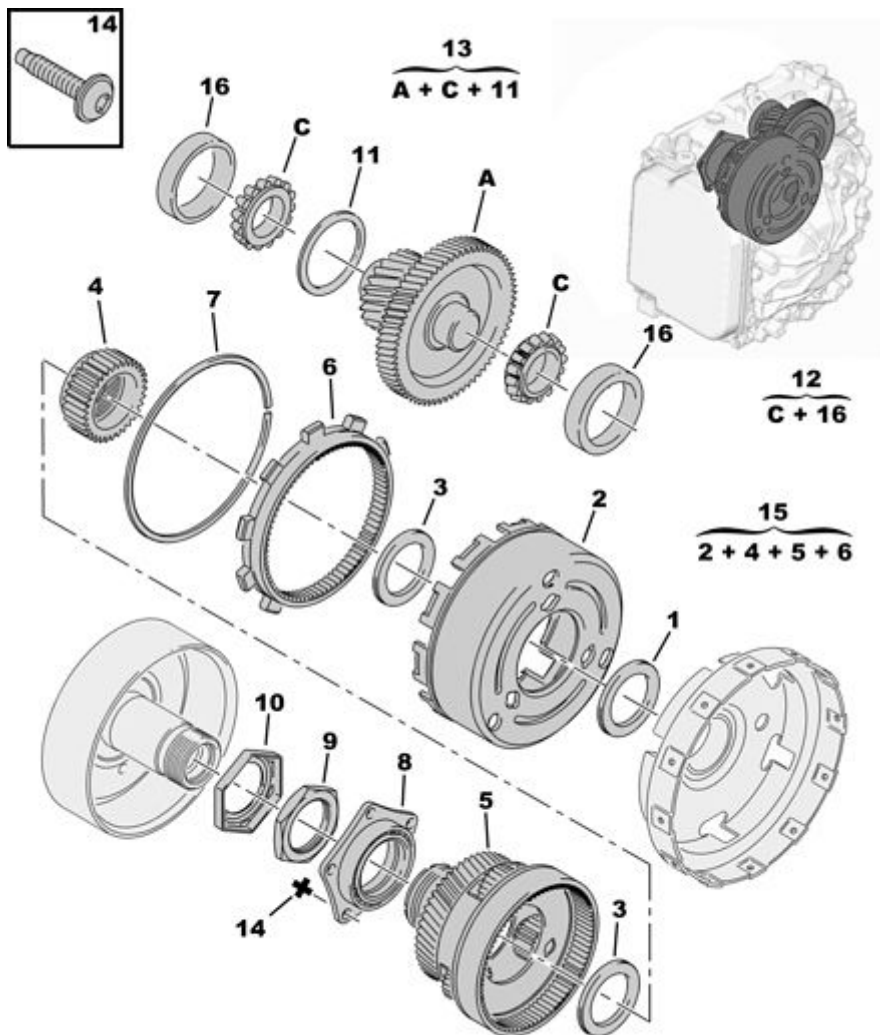


24.09.11 333686

## ЛИНИЯ ВАЛА КОРОБКИ ПЕРЕДАЧ

А) УСТАНОВКА ШАРИКОВЫХ ПОДШИПНИКОВ (ДО НОМЕРА ОР 9204)

В) УСТАНОВКА РОЛИКОВЫХ КОНИЧЕСКИХ ПОДШИПНИКОВ (НАЧИНАЯ С НОМЕРА ОР 9205)



05/2011

00084832

01	2347 68	REACH	01	УПОРНЫЙ ИГОЛЬЧАТЫЙ ПОДШИПН АКП 35X50 EP3,2
02	2379 18	REACH	01	ПЛАНЕТАРНЫЙ РЯД АКП
03	2347 69	REACH	02	УПОРНЫЙ ИГОЛЬЧАТЫЙ ПОДШИПН АКП 40,8 X 56,5 - 3,6
04	2379 12	REACH	01	ПЛАНЕТАРНЫЙ РЯД АКП 40DTS
05	2387 25	REACH	01	ШЕСТЕРНЯ ПЕРВИЧНАЯ УЗЛА АКП
06	2379 15	REACH	01	ЗУБЧ ВЕНЕЦ ПЛАНЕТ ПЕРЕДАЧИ АКП 80DTS (80X19)
07	2310 A4	REACH	01	КОЛЬЦО СТОПОРНОЕ ВАЛА АКП
08	2373 15	REACH	01	ДВОЙНОЙ ПОДШИПНИК АКП 55X88 EP29
09	2366 15	REACH	01	ГАЙКА С БУРТИКОМ АКП 54 X 125 - 7
10	2315 19	REACH	01	ФРИКЦИОННАЯ ШАЙБА АКП 67,6 EP10
11	2306 35	REACH NFP	01	КОМПЛЕКТ ШАЙБ РЕГУЛИРОВКИ АКП 60X72-EP 1,21 A 1,73 <i>СМОТРЕТЬ А) СОСТОИТ ИЗ 5 ШАЙБ</i>
12	2373 14	REACH NFP	02	ПОДШИПНИК АКП 35 X 72 - 19 <i>СМ. А)</i>
13	2371 59	REACH NFP	01	ВАЛ ПРОМЕЖУТОЧНЫЙ АКП 23DTS23X73-67DT52X67 <i>СМ. А)</i>
	2371 62	REACH NFP	01	20DT20X73-67DT52X67 <i>СМОТРЕТЬ А) ЮЖНАЯ АМЕРИКА</i>
14	2210 57	REACH	05	БОЛТ RLX DIAM 8X125-25
15	2387 24	REACH	01	ПЛАНЕТАРНЫЙ РЯД АКП