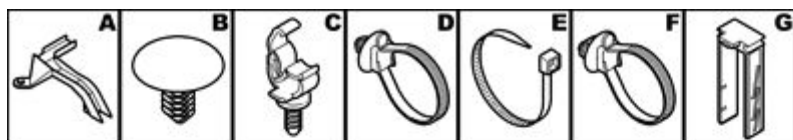


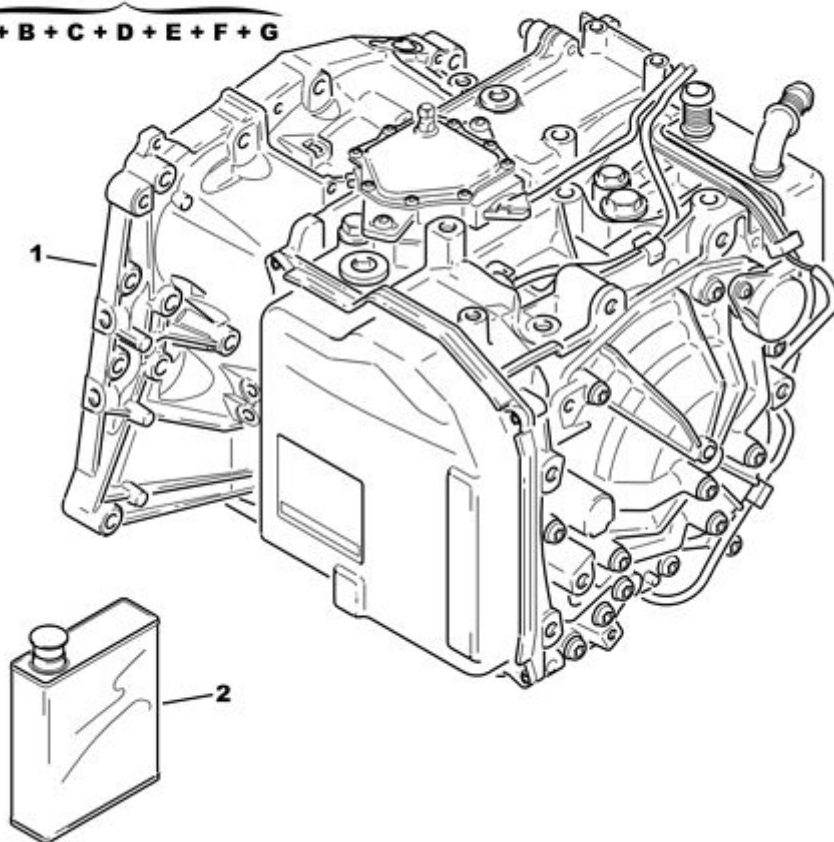
10.05.12 330175

АВТОМАТИЧЕСКАЯ КОРОБКА ПЕРЕДАЧ

ПРИМЕЧАНИЕ: АКП ПОСТАВЛЯЕТСЯ БЕЗ РАБОЧЕЙ ЖИДКОСТИ + ТЕПЛООБМЕННИК, НО БЕЗ КОМПЬЮТЕРА
ДОПОЛНИТЕЛЬНО ЗАКЗАТЬ ЛАПКУ ФИКСАЦИИ ОБОЛОЧКИ ТРОСА
2437 36 & ЭЛЕКТРОМАГНИТНЫЙ КЛАПАН РЕГУЛИРОВАНИЯ РАСХОДА
ЧЕРЕЗ ТЕПЛООБМЕННИК 2529 25 + ДАТЧИК СКОРОСТИ 2529 28 И
КОМПЛЕКТ 2299 59




3
A+B+C+D+E+F+G



07/2013

00032179

01	2222 ES	REACH NFP	01	АВТ КП - ГЛАВН ПЕРЕДАЧА НОВАЯ CP 23X73 - CD 52X67 ПОЗИЦИЯ TP53 TP57 TP52 TP81 TP51 TP84 (TPEL) СМ. А)	
02	9736 22	REACH RP 9730 AE	01 01	(МКТ) МАСЛО ESSO ATF 4HP20/AL4	
03	2299 59	REACH	01	КОМПЛ АДАПТАЦИИ ГИБРИДНОЙ АКП	