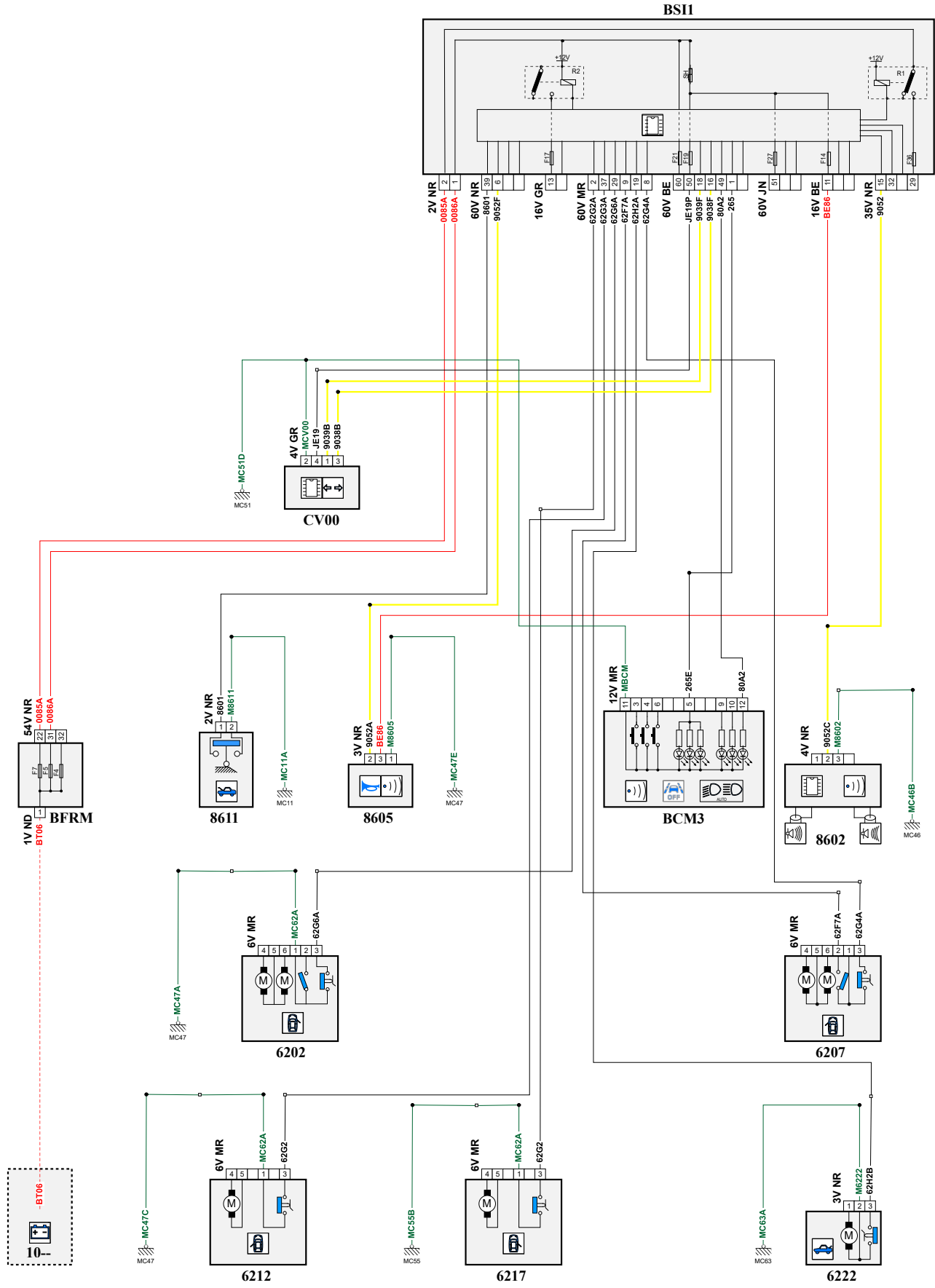


автомобиль : C5 AIRCROSS (C84)		номер VIN: VR7ARHNSJKL055804 / OPR : 15512	
область	элементы защиты и двери	функция	сигнализация
составные части			

принцип



D3C2P4JR

собственность PSA Peugeot Citroen

25/06/2023

код элемента	назначение	информация
6202	null	узел замка передней двери со стороны водителя
6207	null	замок передней пассажирской двери
6212	null	группа замочных механизмов задней левой двери
6217	null	замок в сборе задней правой двери
6222	null	узел замка крышки багажника или двери багажника
8602	null	компьютер охранной сигнализации /
8605	null	сирена охранной сигнализации
8611	null	контактор, предупреждающий об открытии капота /
BCM3	null	левый многофункциональный блок выключателей /
BFDB	null	блок предохранителей аккумуляторной батареи
BFRM	null	блок предохранителей и реле двигателя
BSI1	null	интеллектуальный коммутационный блок (BSI1)
CV00	null	подрулевой переключатель
E265	null	срачивание информационного провода (или эквипотенциального 265)
E905	null	срачивание информационного провода (или эквипотенциального 905)
E938B	null	срачивание информационного провода (или эквипотенциального 938)
E939B	null	срачивание информационного провода (или эквипотенциального 939)
E952	null	срачивание информационного провода (или эквипотенциального 952)
EM11A	null	срачивание массы (точка соединения с массой номер 11A)
EM46B	null	срачивание массы (точка соединения с массой номер (46B))
EM47A	null	срачивание массы (точка соединения с массой номер 47A)
EM47B	null	срачивание массы (точка соединения с массой номер 47B)
EM47C	null	срачивание массы (точка соединения с массой номер 47C)
EM47E	null	срачивание массы (точка соединения с массой номер 47E)
EM51C	null	срачивание массы (точка соединения с массой номер 51C)
EM55B	null	срачивание массы (точка соединения с массой номер 55B)
EM55D	null	срачивание массы (точка соединения с массой номер EM55D)
EM55E	null	срачивание массы (точка соединения с массой номер 55E)
EM63A	null	срачивание массы (точка соединения с массой номер 63A)
MC11A	null	точка соединения с массой кузова номер 11A
MC46B	null	точка соединения с массой кузова номер 46
MC47A	null	точка соединения с массой кузова номер 47
MC47C	null	точка соединения с массой кузова номер 47
MC47E	null	точка соединения с массой кузова номер 47E
MC51C	null	точка соединения с массой кузова номер 51
MC55B	null	точка соединения с массой кузова номер 55
MC63A	null	точка соединения с массой кузова номер 63