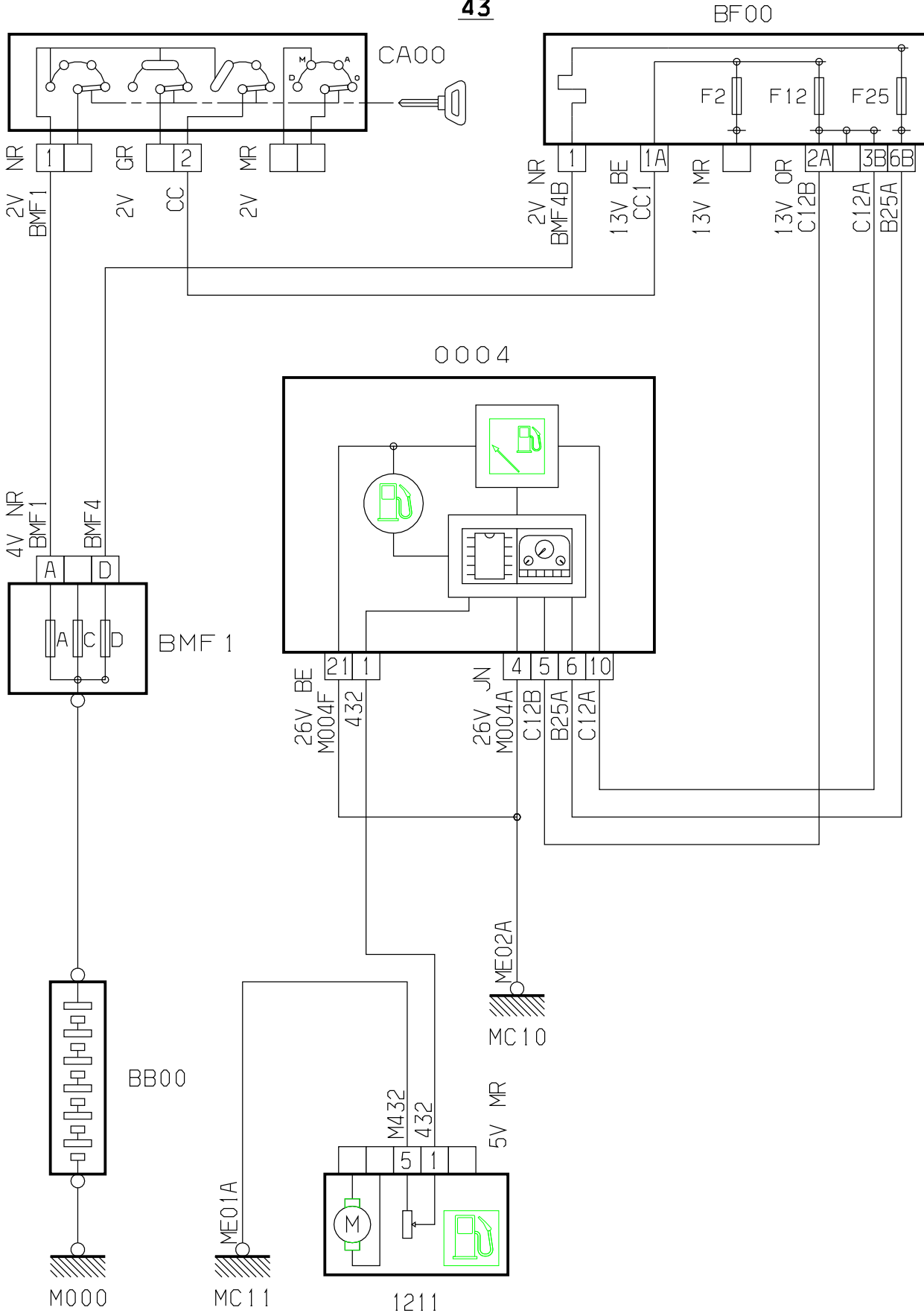


автомобиль : XANTIA II		номер VIN: VF7X1RFVF72265670 / OPR : 8271	
область	различные виды информации водителя	функция	информация о топливе
составные части			

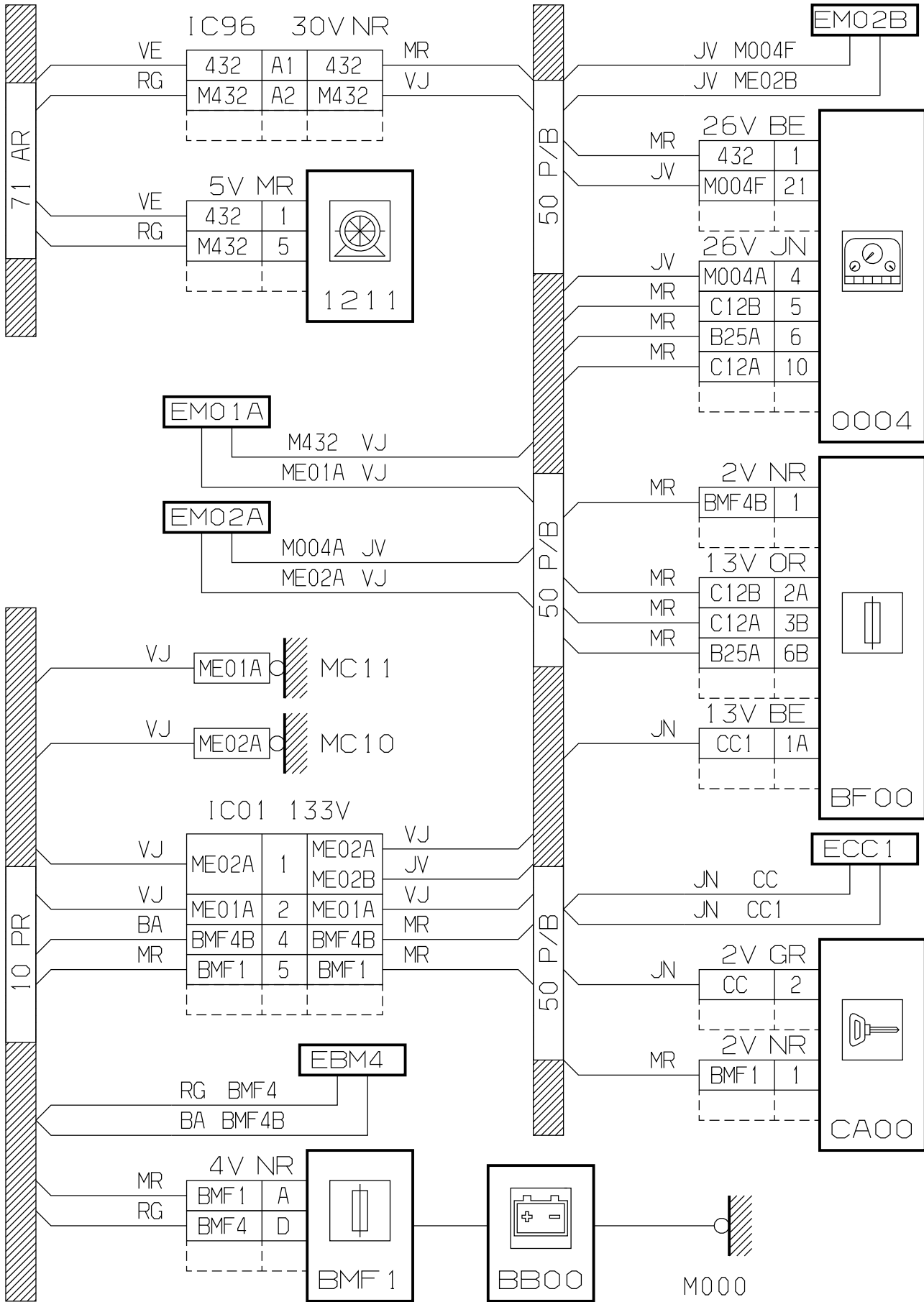
принцип

43



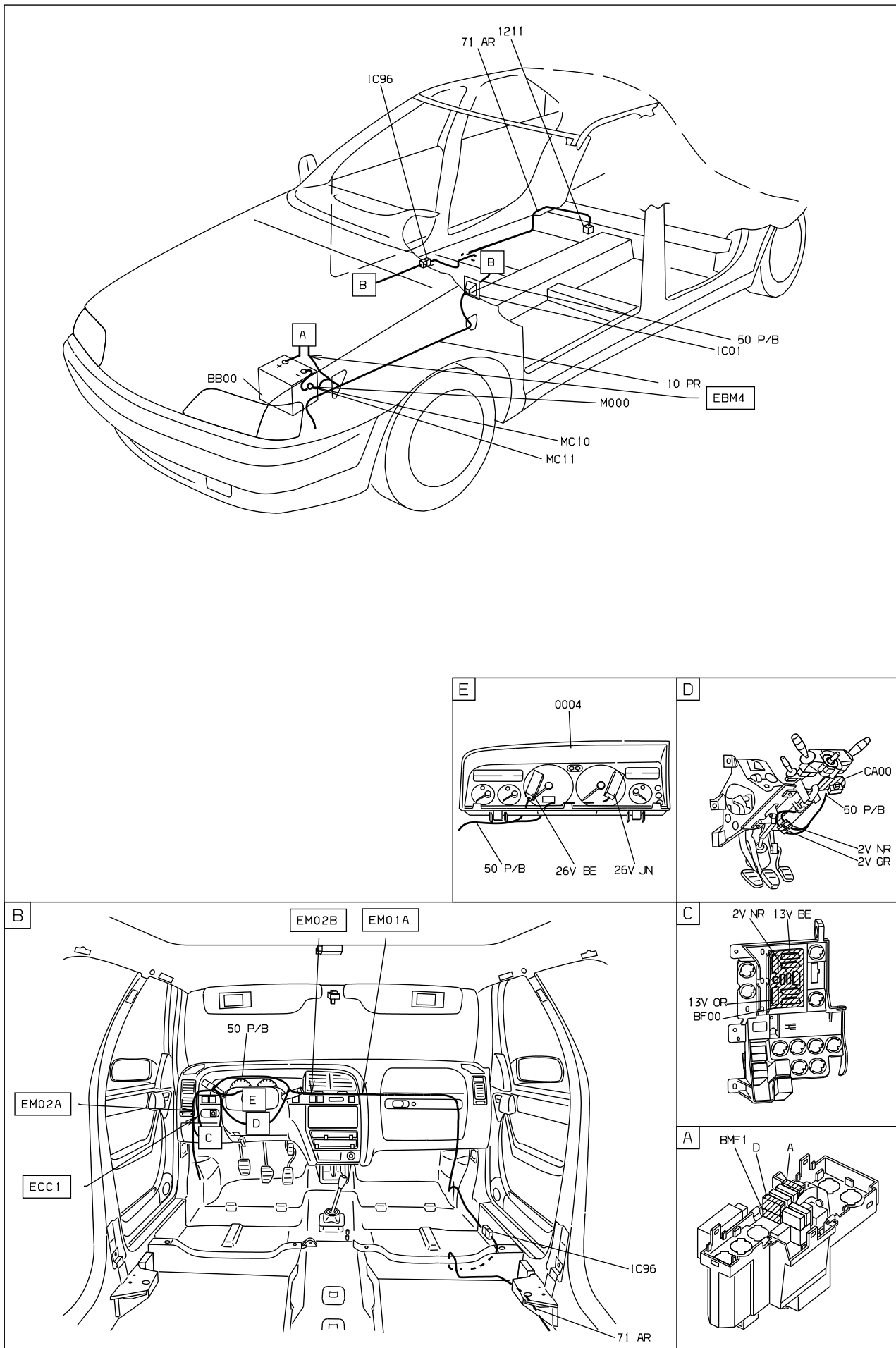
D3AP35LR

прокладка трубопроводов (кабелей, тросов)



D3AP35LG

null



D3AP35L I

собственность PSA Peugeot Citroen

20/06/2023