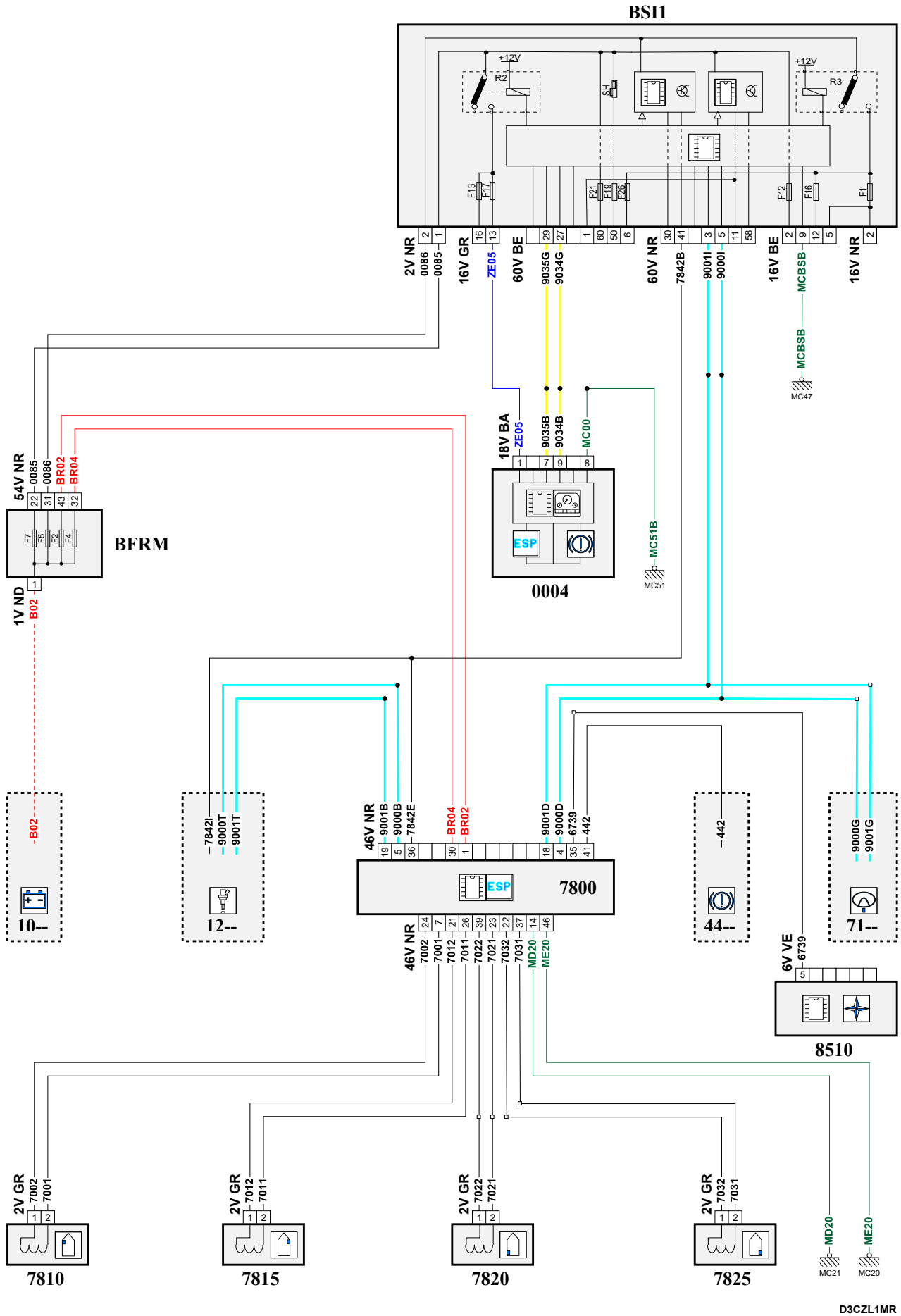


| | | | |
|--|-----------------------------|--|---------------------------|
| автомобиль : C4 PICASSO / C4 SPACETOURER (B78) | | номер VIN: VF73ABVZTHJ593625 / OPR : 14718 | |
| область | система помощи при вождении | функция | динамическая стабилизация |
| составные части | | | |

принцип



собственность PSA Peugeot Citroen

| код элемента | назначение | информация |
|--------------|------------|--|
| 0004 | null | панель приборов / / интеллектуальная панель приборов / |
| 1320 | null | компьютер управления двигателем / |
| 4410 | null | контактор уровня тормозной жидкости |
| 7126 | null | компьютер электрического рулевого усилителя / |
| 7800 | null | calculateur controle de stabilite |
| 7810 | null | датчик скорости переднего левого колеса |
| 7815 | null | датчик скорости переднего правого колеса |
| 7820 | null | датчик скорости левого заднего колеса |
| 7825 | null | датчик скорости заднего правого колеса |
| 8510 | null | навигационная система в сборе (для Японии) |
| BB00 | null | сервисная аккумуляторная батарея |
| BFRM | null | блок предохранителей и реле двигателя |
| BSI1 | null | интеллектуальный коммутационный блок (BSI1) |
| E742 | null | сращивание информационного провода (или эквипотенциального 742) |
| E900A | null | сращивание информационного провода (или эквипотенциального 276A) |
| E900F | null | сращивание информационного провода (или эквипотенциального 900F) |
| E900J | null | сращивание информационного провода (или эквипотенциального 900) |
| E901A | null | сращивание информационного провода (или эквипотенциального 901A) |
| E901F | null | сращивание информационного провода (или эквипотенциального 901) |
| E901J | null | сращивание информационного провода (или эквипотенциального 901) |
| E934A | null | сращивание информационного провода (или эквипотенциального 934) |
| E935A | null | сращивание информационного провода (или эквипотенциального 935) |
| EM02 | null | сращивание массы (точка соединения с массой номер 02) |
| MC20C | null | точка соединения с массой кузова номер 20C |
| MC21C | null | точка соединения с массой кузова номер 21C |
| MC47D | null | точка соединения с массой кузова номер 47 |
| MC51A | null | точка соединения с массой кузова номер 51 |