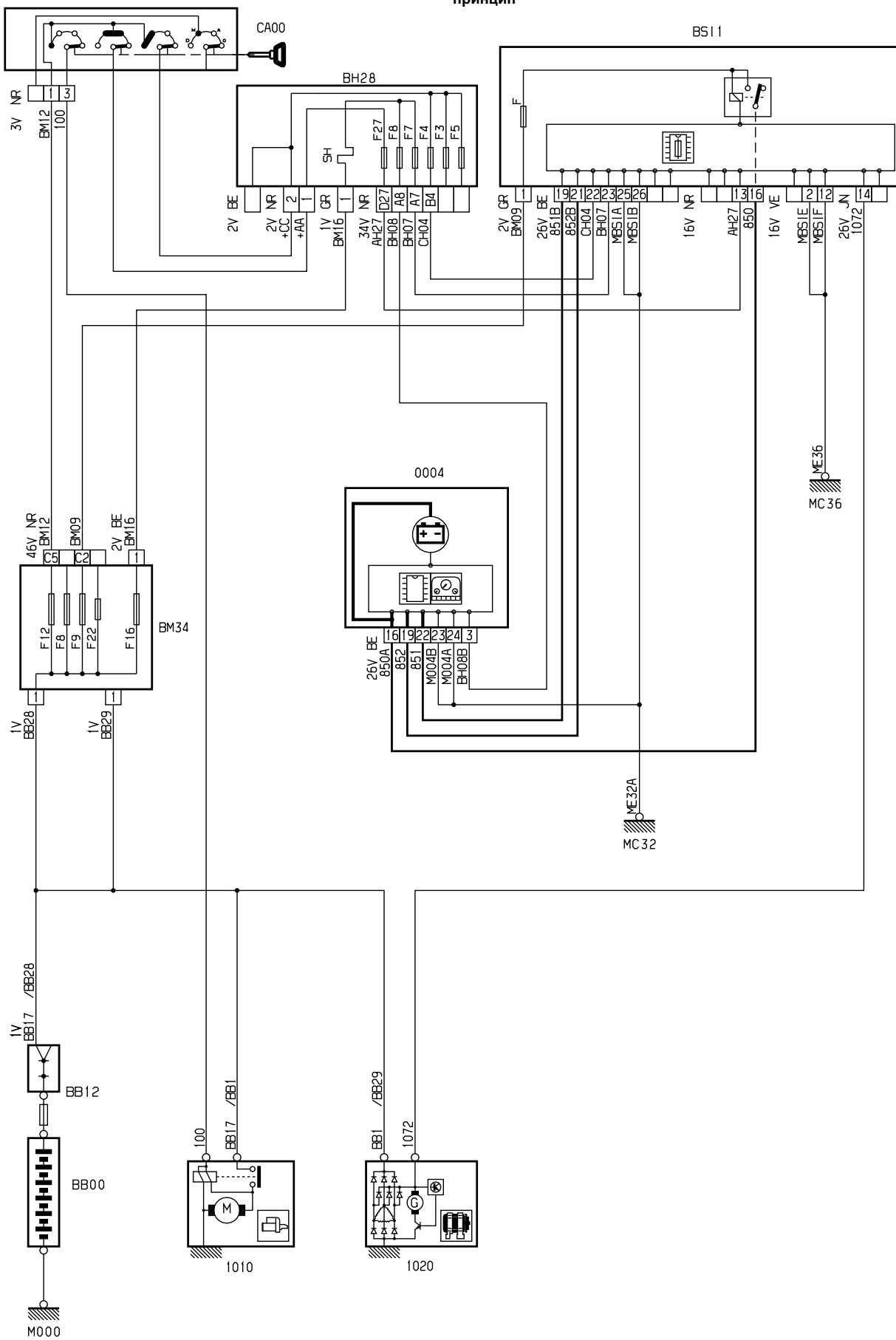


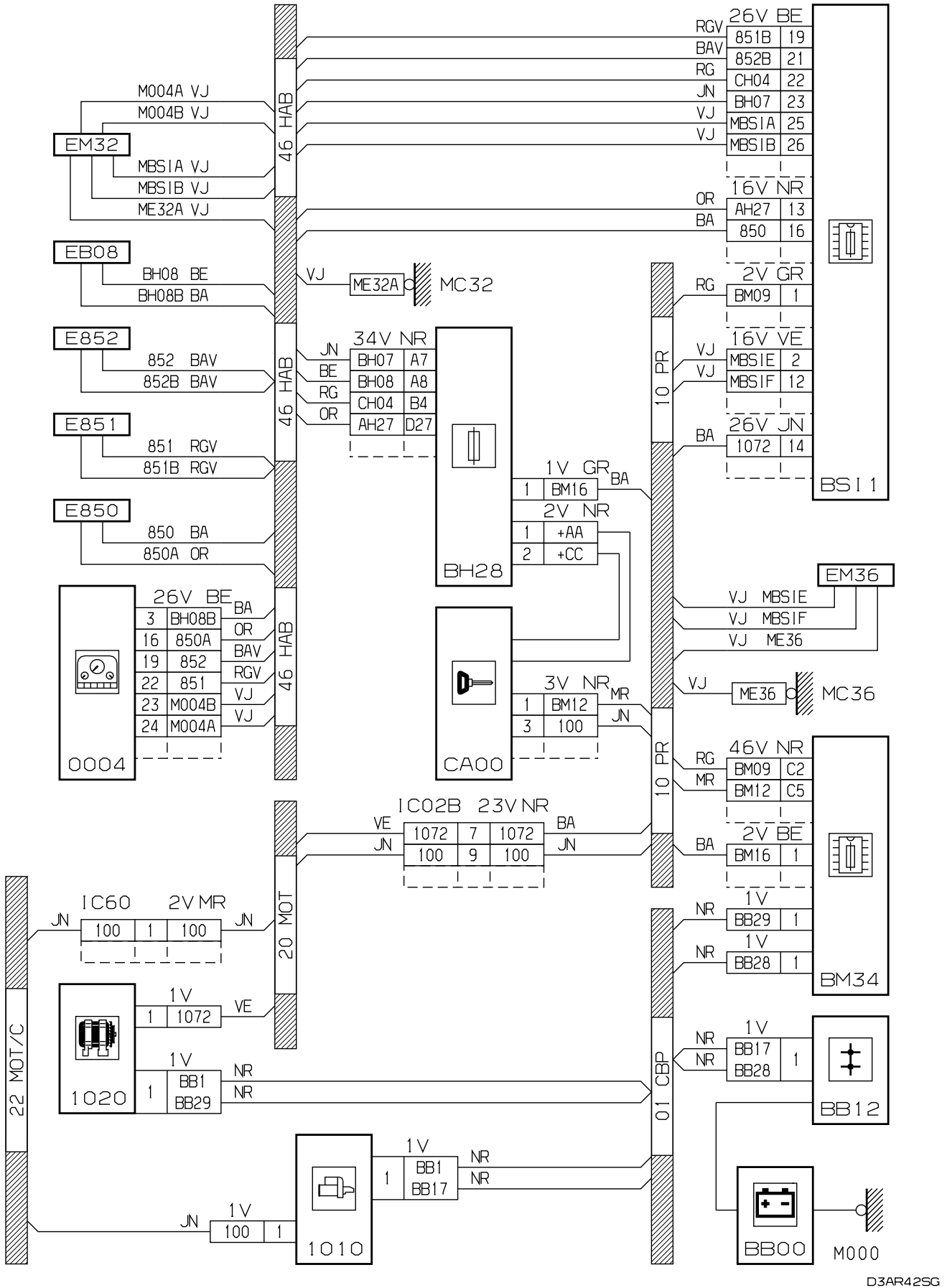
автомобиль : XSARA PICASSO		номер VIN: VF7CHRHYB39346847 / OPR : 9446	
область	силовой агрегат	функция	Запуск двигателя
составные части			

принцип



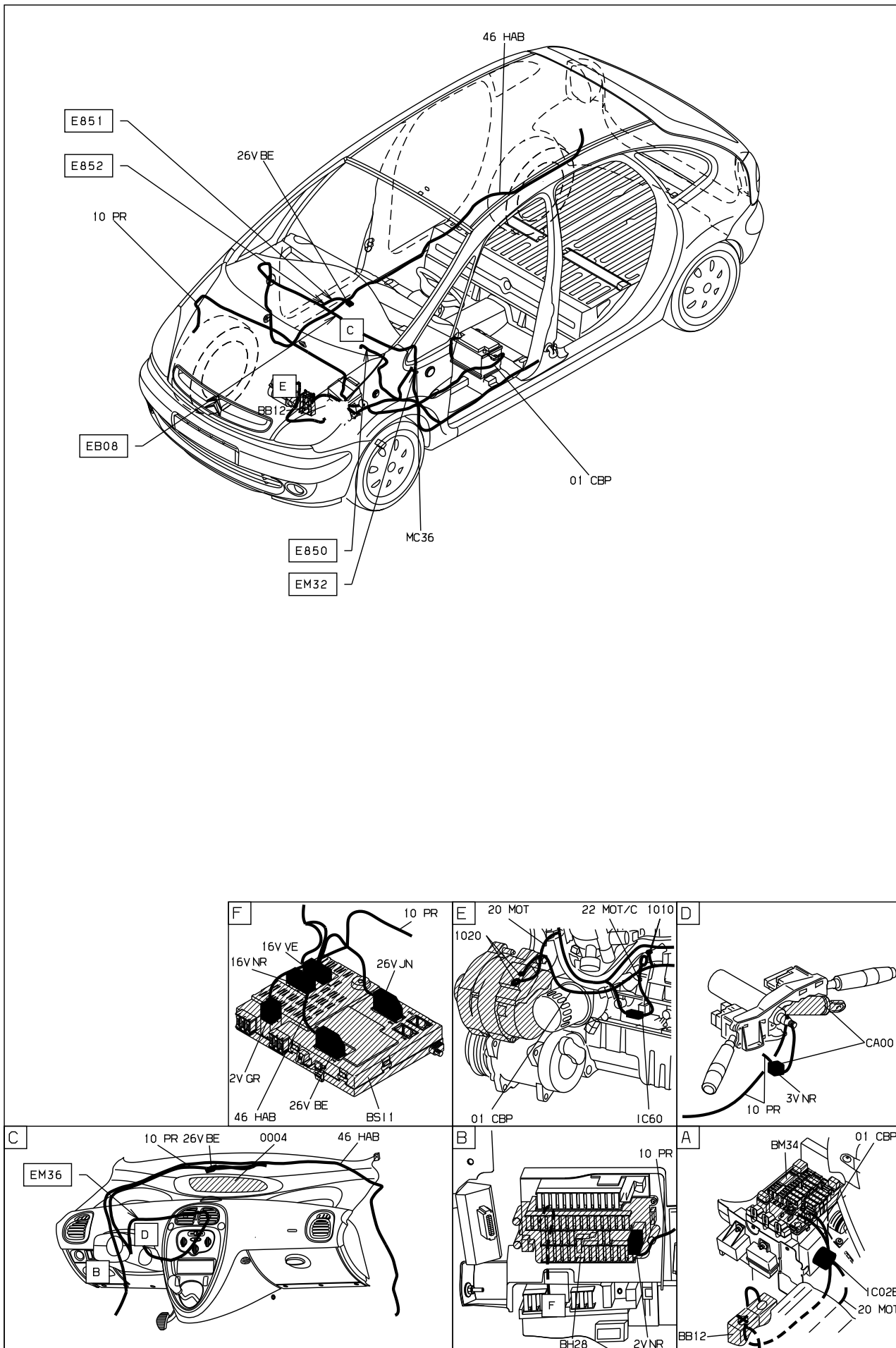
D3AR42SR

прокладка трубопроводов (кабелей, тросов)



D3AR42SG

null



D3AR42S1

собственность PSA Peugeot Citroen

19/06/2023