

15.4-(-) 2X250W (ДВУХСКОРОСТНОЙ) (-):

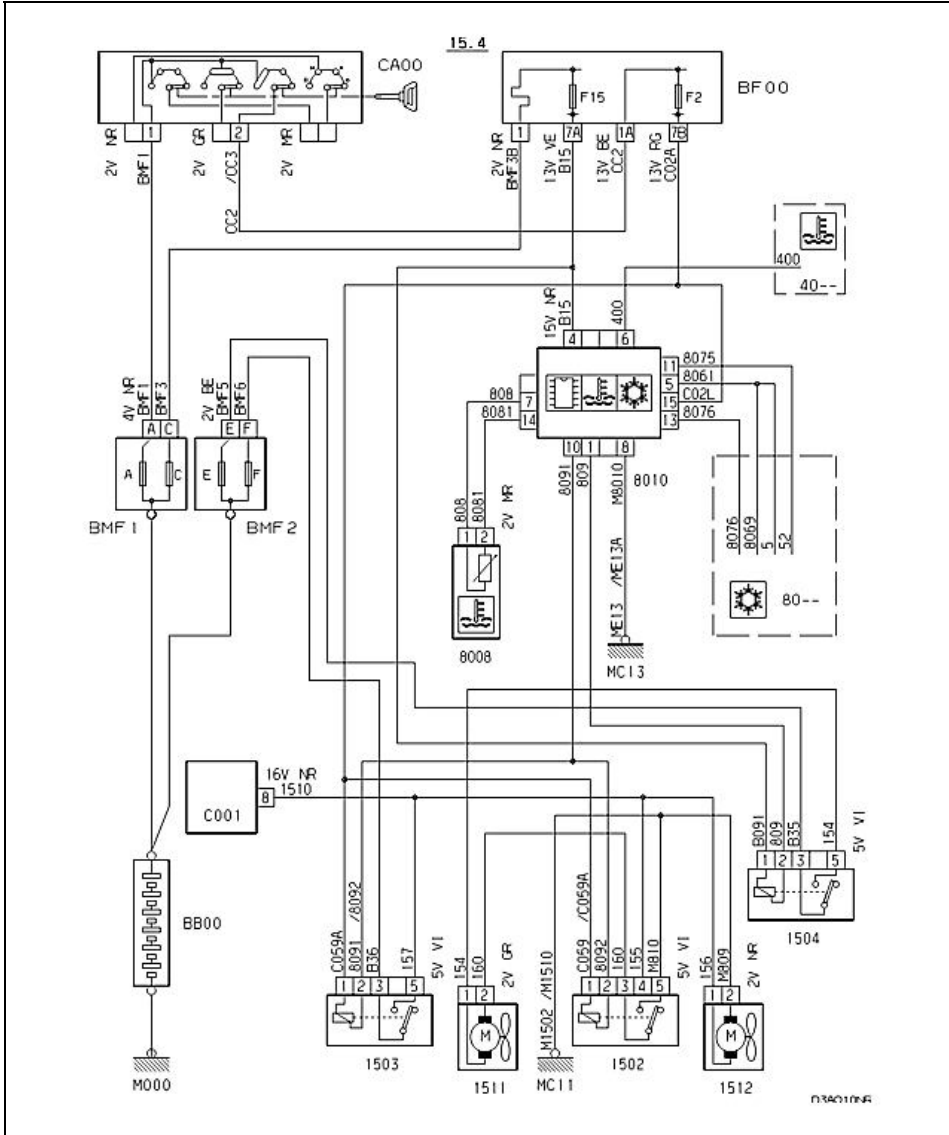


Рисунок : D3AQ10NR

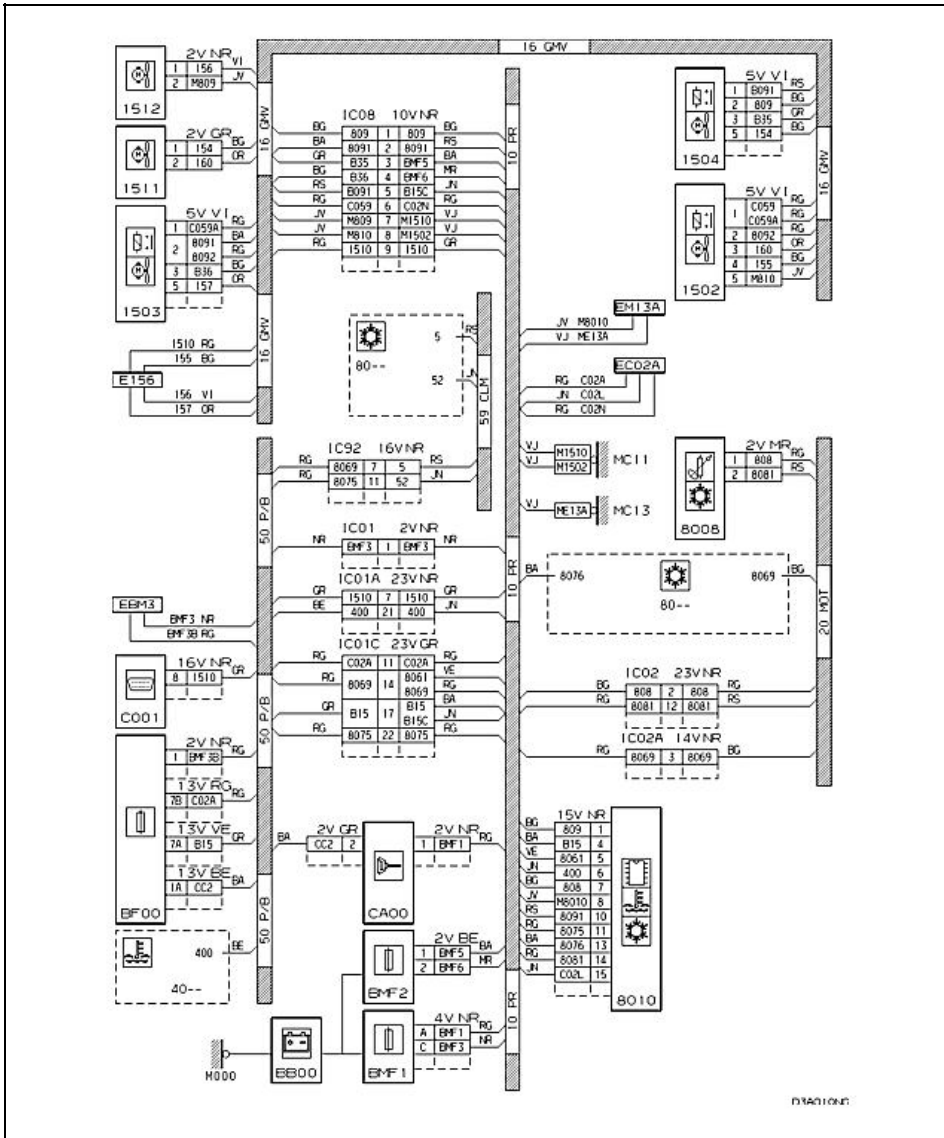


Рисунок : D3AQ10NG

