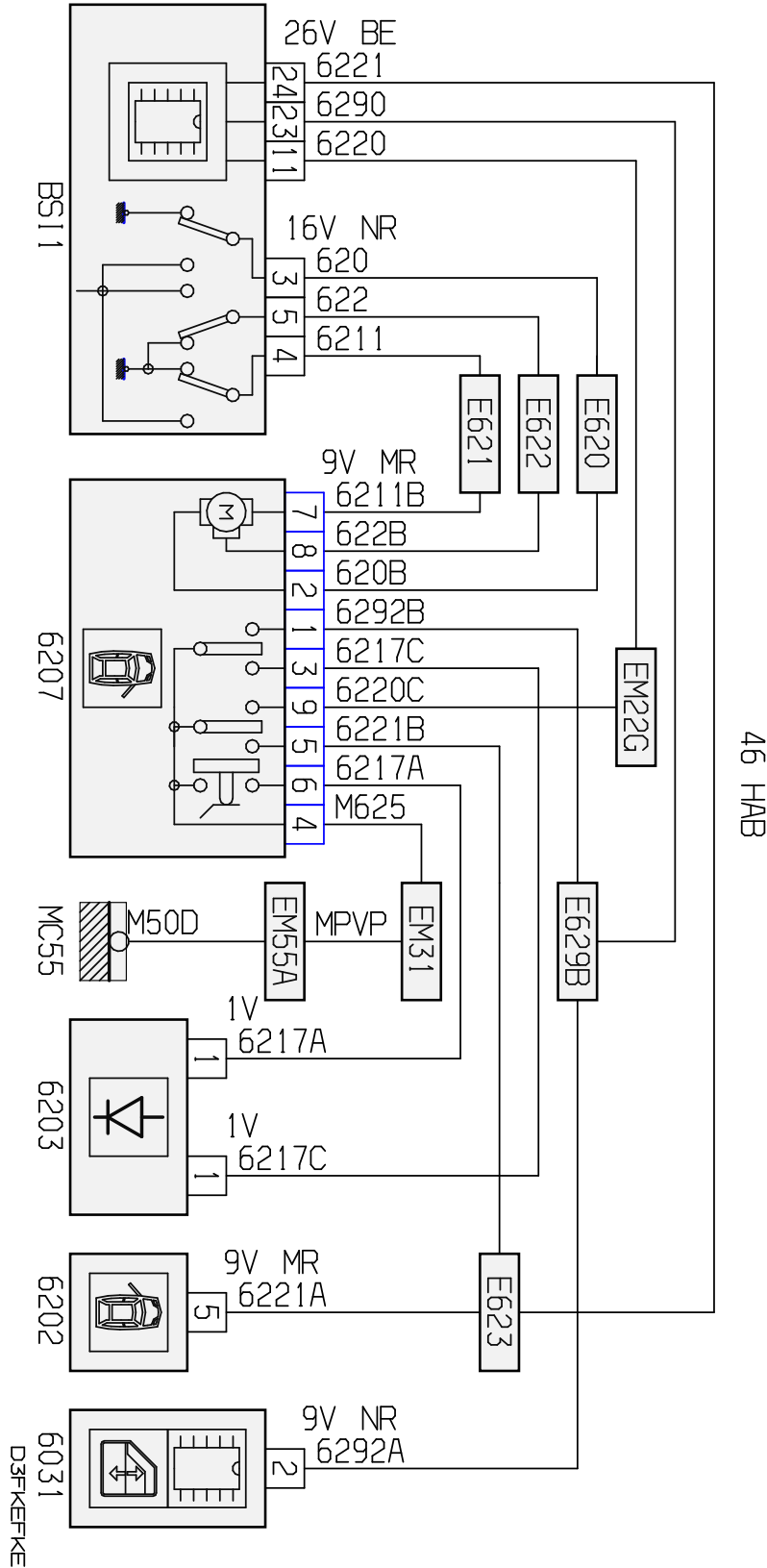


автомобиль : 406 (D9 2001)	номер VIN: VF38CRFNR81646068 / OPR : 9852		
область	элементы защиты и двери	функция	иммобилайзер
составные части	6207 замок передней пассажирской двери		

null



собственность PSA Peugeot Citroen

14/06/2023

код элемента	назначение	информация
6031	null	привод + модуль переднего ступенчатого стеклоподъемника пассажира
6202	null	узел замка передней двери со стороны водителя
6203	null	диод изоляции концевого выключателя (передней / задней двери)
6207	null	замок передней пассажирской двери
BSI1	null	интеллектуальный коммутационный блок (BSI1)
E620	null	сращивание информационного провода (или эквипотенциального 620)
E621	null	сращивание информационного провода (или эквипотенциального 621)
E622	null	сращивание информационного провода (или эквипотенциального 622)
E623	null	сращивание информационного провода (или эквипотенциального 623)
E629B	null	сращивание информационного провода (или эквипотенциального 629B)
EM22G	null	сращивание массы (точка соединения с массой номер 22G)
EM31	null	сращивание массы (точка соединения с массой номер 31)
EM55A	null	сращивание массы (точка соединения с массой номер 55A)
MC55	null	точка соединения с массой кузова номер 55