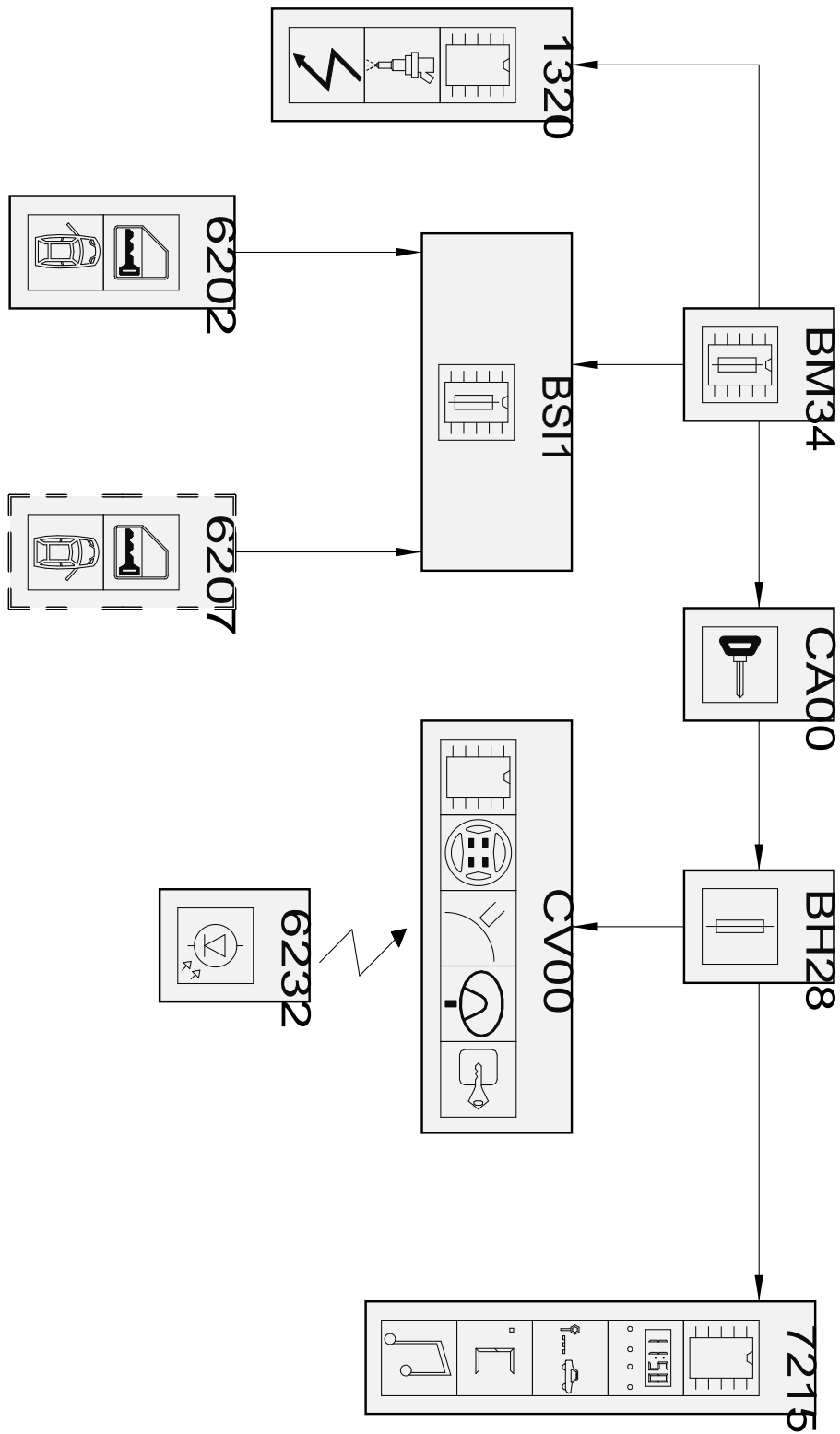


автомобиль : 406 (D9 2001)		номер VIN: VF38CRFNR81646068 / OPR : 9852	
область	элементы защиты и двери	функция	иммобилайзер
составные части		null	

null



e7g00127

собственность PSA Peugeot Citroen

14/06/2023

код элемента	назначение	информация
1320	null	компьютер управления двигателем /
6202	null	узел замка передней двери со стороны водителя
6207	null	замок передней пассажирской двери
6232	null	высокочастотный дистанционный пульт "Hands Free"
7215	null	многофункциональный дисплей /
BH28	null	блок предохранителей в салоне / - 28 предохранителей
BM34	null	коммутационный блок двигателя - 34 предохранителей
BSI1	null	интеллектуальный коммутационный блок (BSI1)
CA00	null	контактор блокировки рулевого управления
CV00	null	подрулевой переключатель