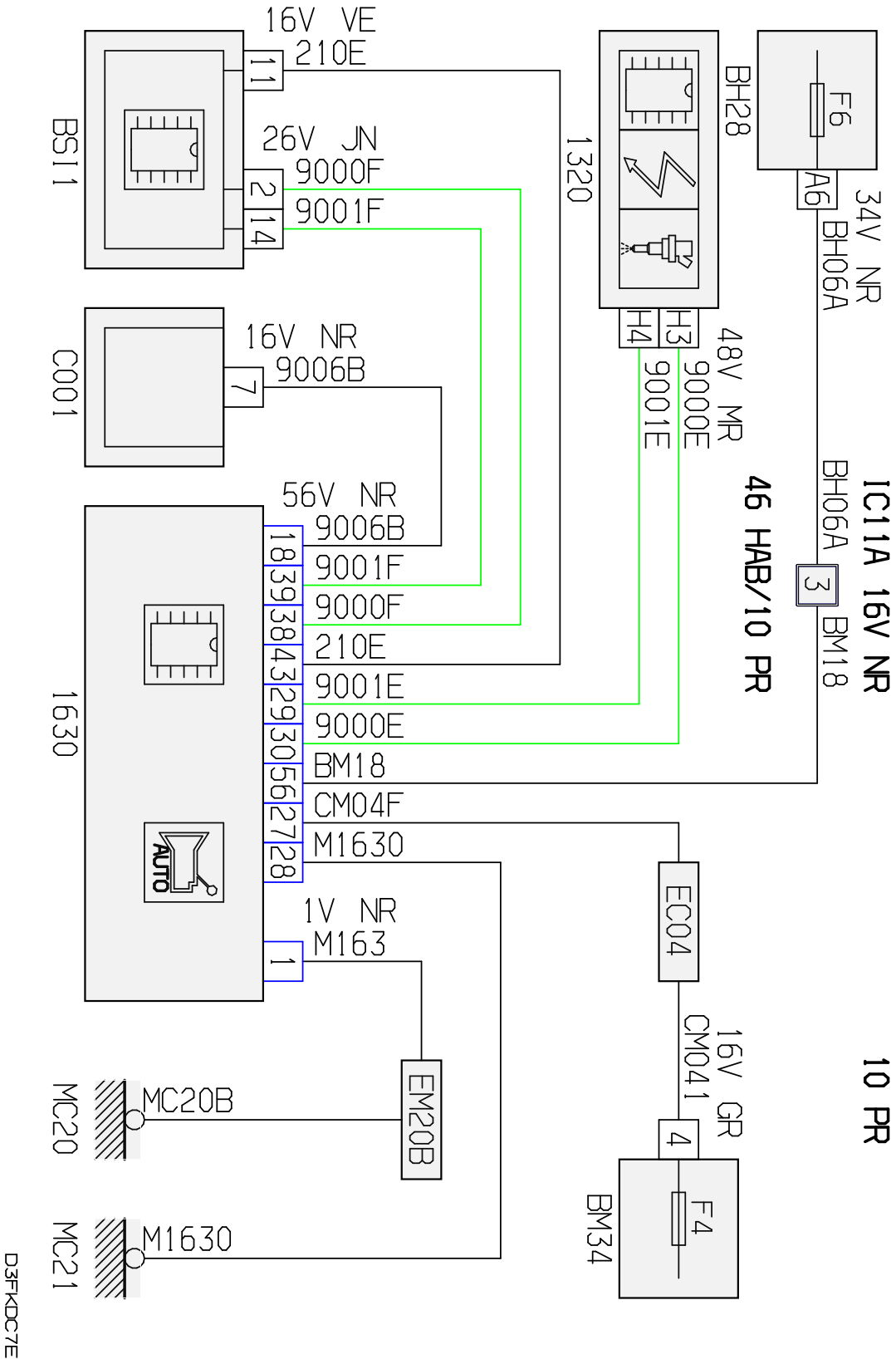


автомобиль : 406 (D9 2001)	номер VIN: VF38CRFNR81646068 / OPR : 9852		
область	Общие сведения (характеристики)	функция	межсоединение сети can
составные части	1630 компьютер автоматической коробки передач /		

null



собственность PSA Peugeot Citroen

14/06/2023

код элемента	назначение	информация
1320	null	компьютер управления двигателем /
1630	null	компьютер автоматической коробки передач /
BH28	null	блок предохранителей в салоне / - 28 предохранителей
BM34	null	коммутационный блок двигателя - 34 предохранителей
BSI1	null	интеллектуальный коммутационный блок (BSI1)
C001	null	диагностический разъем
EC04	null	срачивание "+ от замка зажигания", защищенного предохранителем номер 04
EM20B	null	срачивание массы (точка соединения с массой номер 20B)
IC11A	null	соединение главного жгута проводов со жгутом проводов салона
MC20	null	точка соединения с массой кузова номер 20
MC21	null	точка соединения с массой кузова номер 21