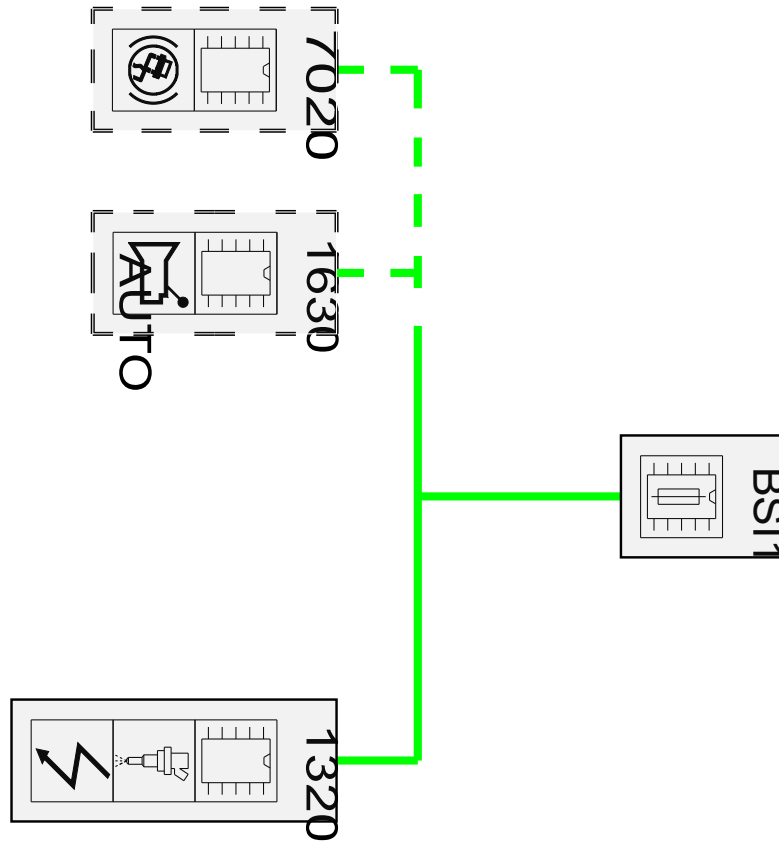


автомобиль : 406 (D9 2001)		номер VIN: VF38CRFNR81646068 / OPR : 9852	
область	Общие сведения (характеристики)	функция	межсоединение сети can
составные части			

null



e7g00150

собственность PSA Peugeot Citroen

14/06/2023

код элемента	назначение	информация
1320	null	компьютер управления двигателем /
1630	null	компьютер автоматической коробки передач /
7020	null	компьютер управления антиблокировочной тормозной системой
BSI1	null	интеллектуальный коммутационный блок (BSI1)