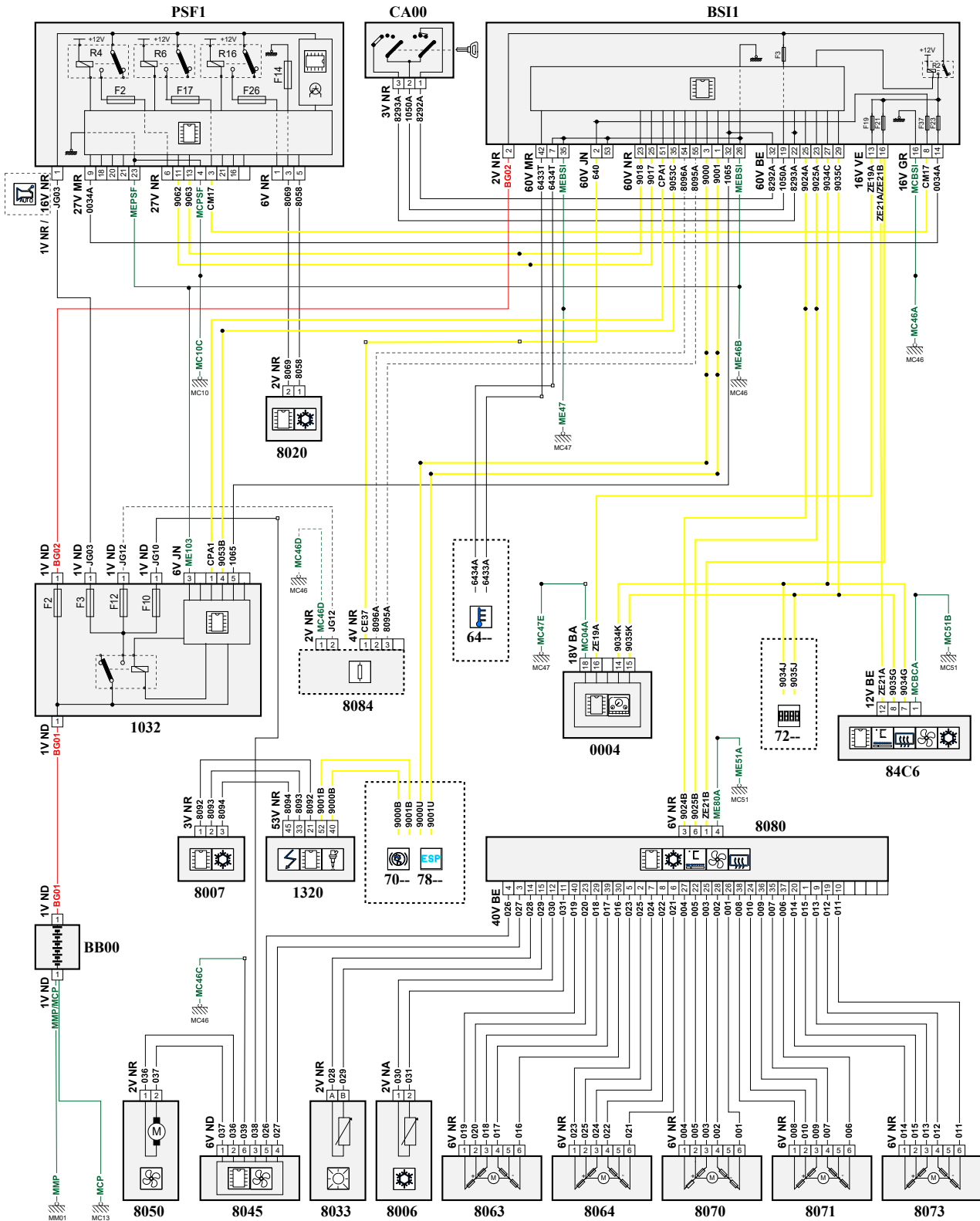


автомобиль : C4 (B7) - DS4		номер VIN: VF7NX5FU8CY555105 / OPR : 12945	
область	удобство в салоне	функция	Охлаждение
составные части			

принцип



D3C26VSR

собственность PSA Peugeot Citroen

14/06/2023

код элемента	назначение	информация
0004	null	панель приборов / / интеллектуальная панель приборов /
1032	null	блок защиты и управления различными видами электрического питания
1320	null	компьютер управления двигателем /
6416	null	правое наружное зеркало
7215	null	многофункциональный дисплей /
7800	null	calculateur controle de stabilite
8006	null	датчик температуры испарителя
8007	null	реле давления/датчик давления хладагента
8020	null	компрессор кондиционера
8033	null	датчик солнечного освещения
8045	null	модуль управления вентилятором
8050	null	электродвигатель вентилятора
8063	null	электропривод правой заслонки смешивания воздуха /
8064	null	Электропривод левой смесительной заслонки
8070	null	электропривод заслонки впуска воздуха
8071	null	электропривод заслонки распределения воздуха /
8073	null	электропривод заслонки распределения горячего воздуха к ногам / на ветровое стекло
8080	null	компьютер кондиционера /
8084	null	сопротивление дополнительного вентилятора кондиционера
84C6	null	многофункциональная панель управления
BB00	null	сервисная аккумуляторная батарея
BSI1	null	интеллектуальный коммутационный блок (BSI1)
CA00	null	контактор блокировки рулевого управления
E900	null	сращивание информационного провода (или эквипотенциального 900)
E900A	null	сращивание информационного провода (или эквипотенциального 276A)
E900B	null	сращивание информационного провода (или эквипотенциального 900B)
E900C	null	сращивание информационного провода (или эквипотенциального 900C)
E901	null	сращивание информационного провода (или эквипотенциального 901)
E901A	null	сращивание информационного провода (или эквипотенциального 901A)
E901B	null	сращивание информационного провода (или эквипотенциального 901B)
E901C	null	сращивание информационного провода (или эквипотенциального 901C)
E905	null	сращивание информационного провода (или эквипотенциального 905)
E917	null	сращивание информационного провода (или эквипотенциального 917)
E918	null	сращивание информационного провода (или эквипотенциального 918)
E924B	null	сращивание информационного провода (или эквипотенциального 924B)
E925B	null	сращивание информационного провода (или эквипотенциального 925B)
E934	null	сращивание информационного провода (или эквипотенциального 934)
E935	null	сращивание информационного провода (или эквипотенциального 935)
EM10C	null	сращивание массы (точка соединения с массой номер 10с)
EM46A	null	сращивание массы (точка соединения с массой номер 46A)
EM46B	null	сращивание массы (точка соединения с массой номер (46B))
EM47	null	сращивание массы (точка соединения с массой номер 47)
EM47E	null	сращивание массы (точка соединения с массой номер 47E)
EM51D	null	сращивание массы (точка соединения с массой номер 51D)
EM51E	null	сращивание массы (точка соединения с массой номер 51E)
MC10C	null	точка соединения с массой кузова номер 10C
MC13A	null	точка соединения с массой кузова номер 13A
MC46A	null	точка соединения с массой кузова номер 46
MC46B	null	точка соединения с массой кузова номер 46
MC46C	null	точка соединения с массой кузова номер 46
MC46D	null	точка соединения с массой кузова номер 46
MC47	null	точка соединения с массой кузова номер 47
MC47E	null	точка соединения с массой кузова номер 47E
MC51B	null	точка соединения с массой кузова номер 51
MC51E	null	точка соединения с массой кузова номер 51
MM01	null	точка "массы" двигателя № 01
PSF1	null	сервисная панель - модуль предохранителей в моторном отсеке