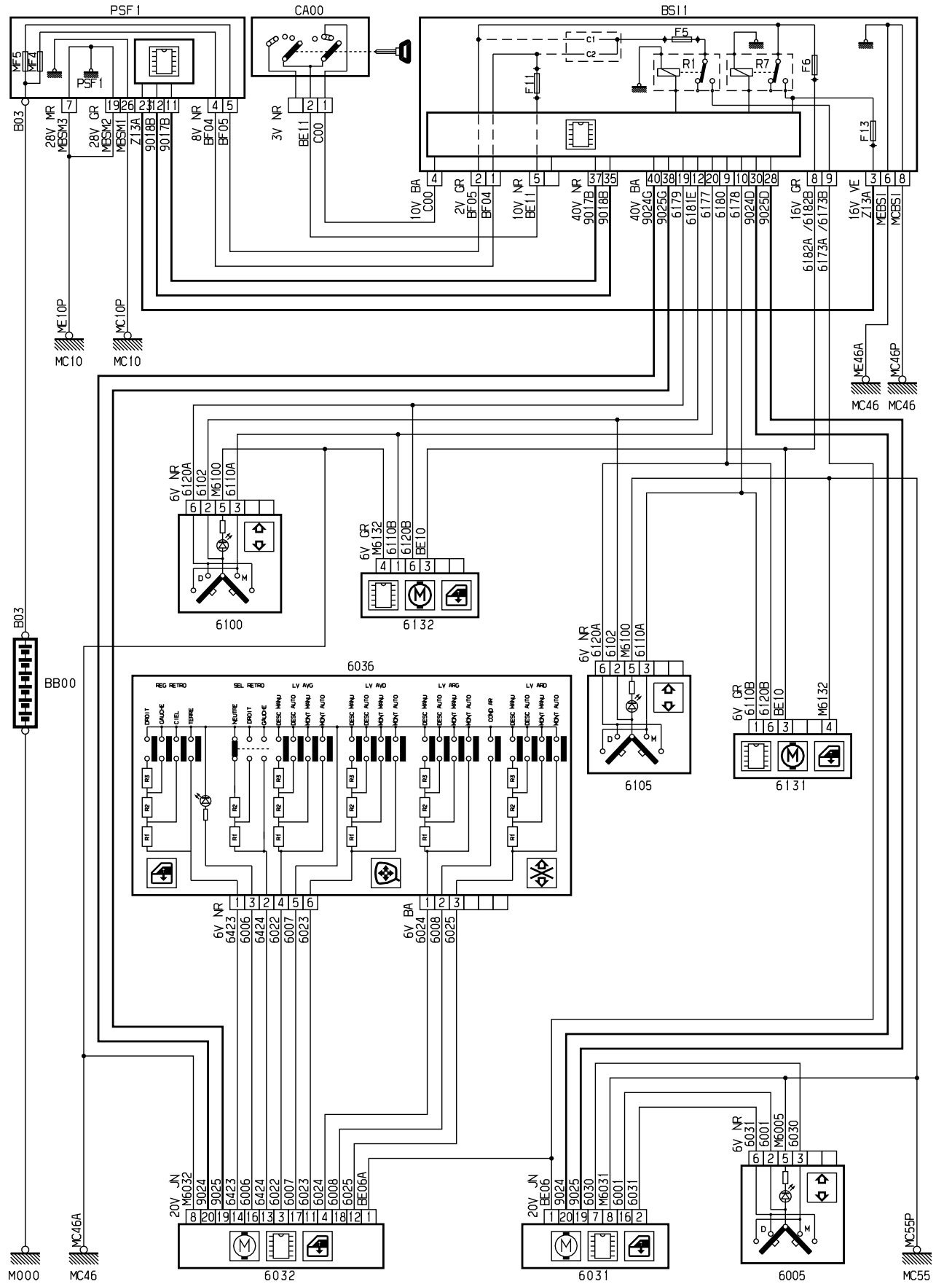


автомобиль : C4		номер VIN: VF7LCRFJF74187744 / OPR : 10316	
область	элементы защиты и двери	функция	стеклоподъемник
составные части			

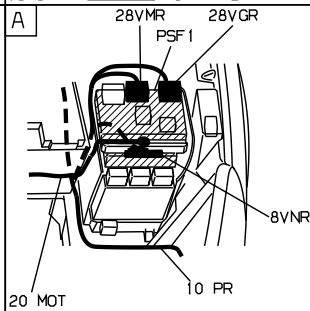
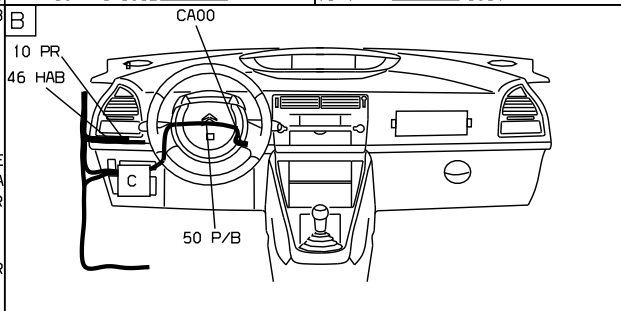
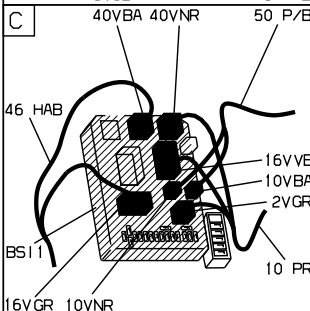
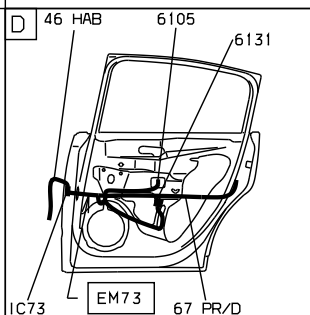
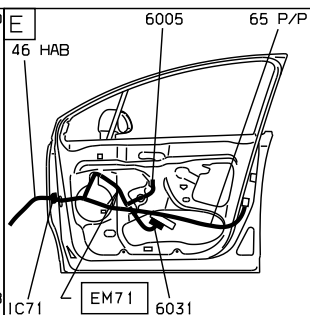
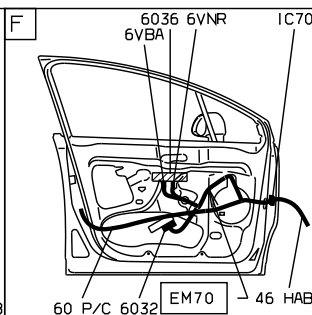
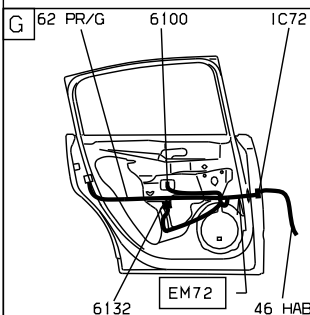
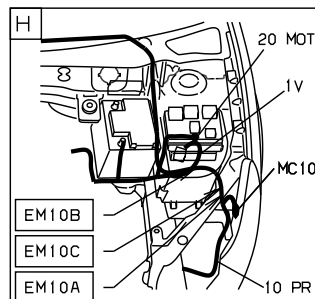
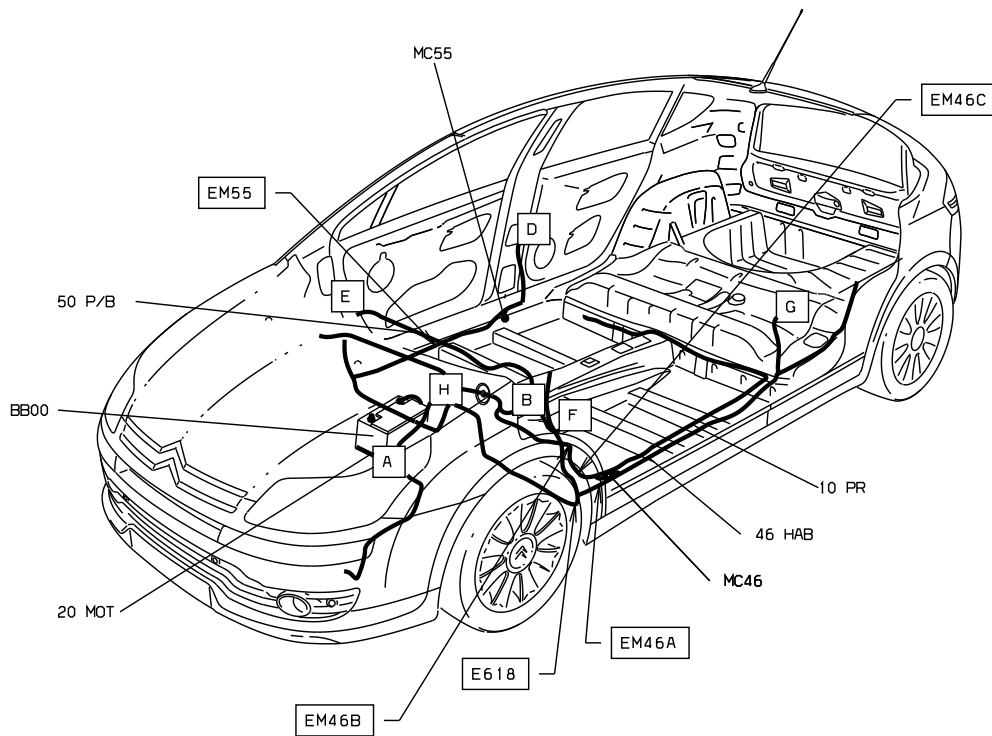
принцип



D3AREFGR

прокладка трубопроводов (кабелей, тросов)





D3AREFG1

собственность PSA Peugeot Citroen

14/06/2023