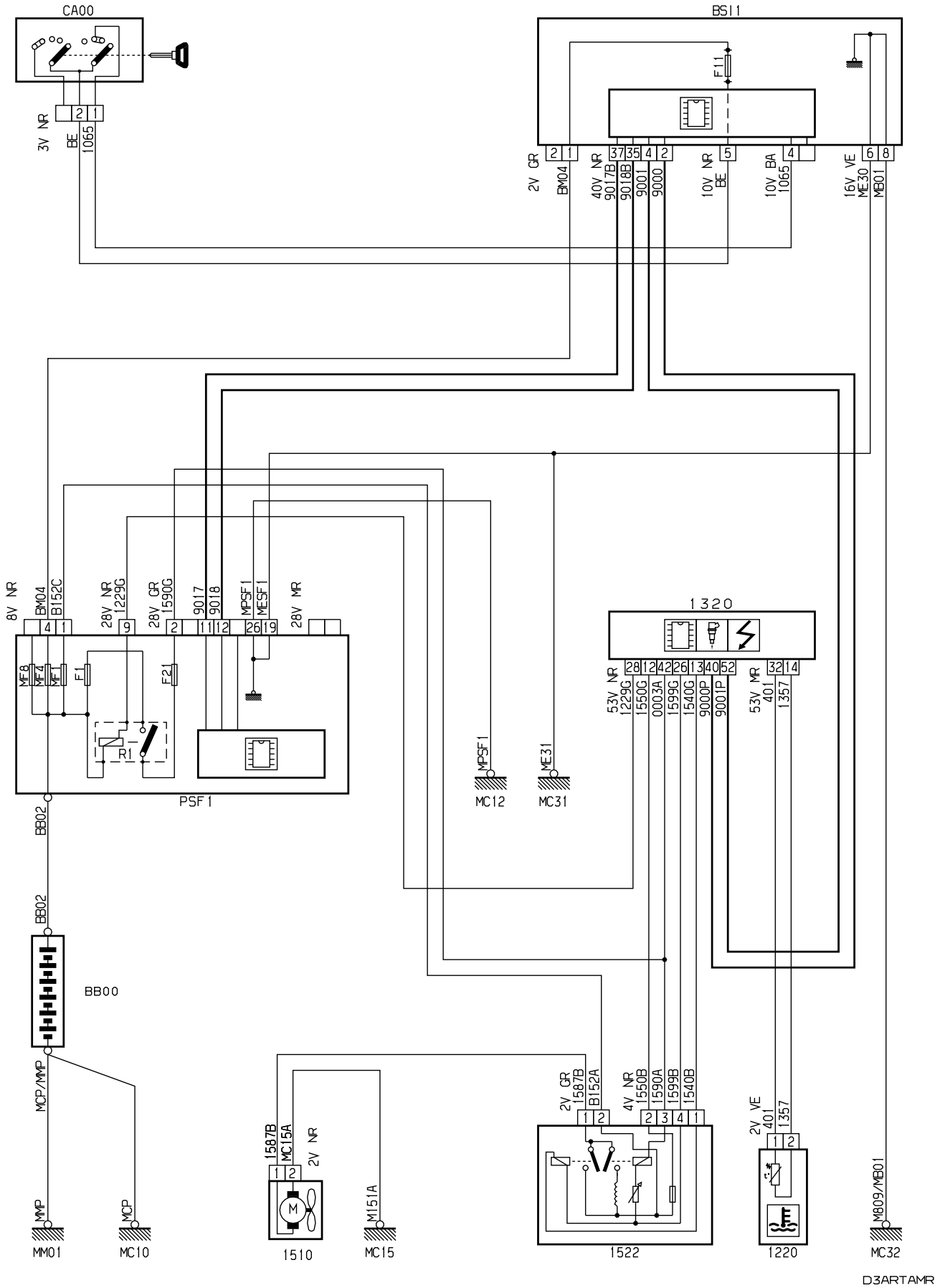
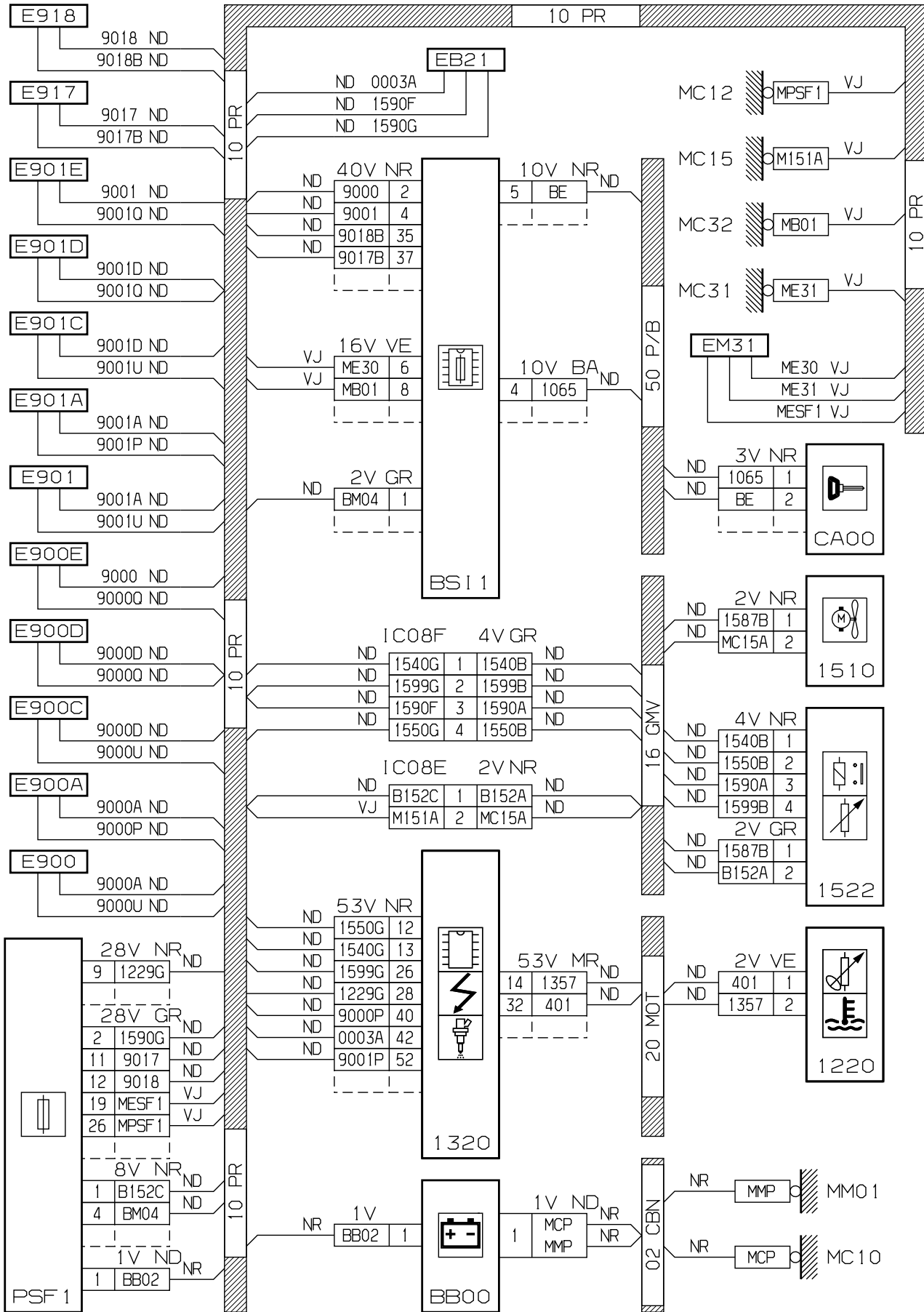


автомобиль : C5 (X7)		номер VIN: VF7RD5FNAAL550548 / OPR : 12300	
область	силовой агрегат	функция	охлаждение двигателя
составные части			

принцип

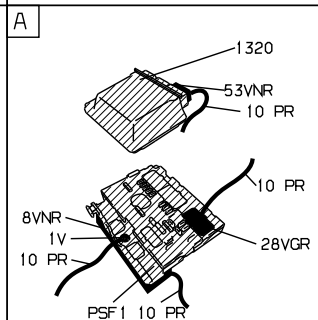
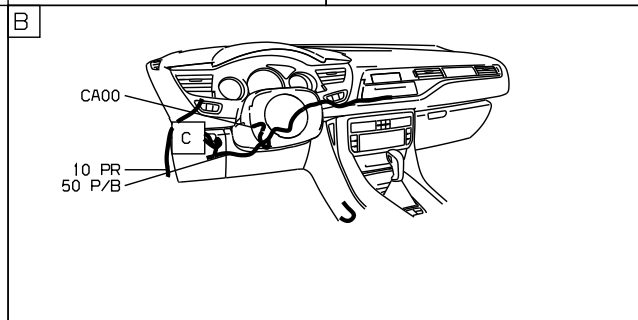
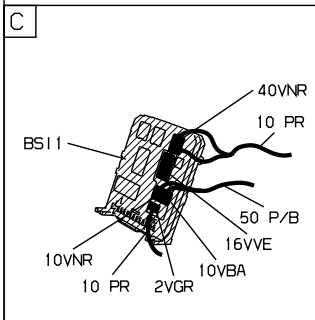
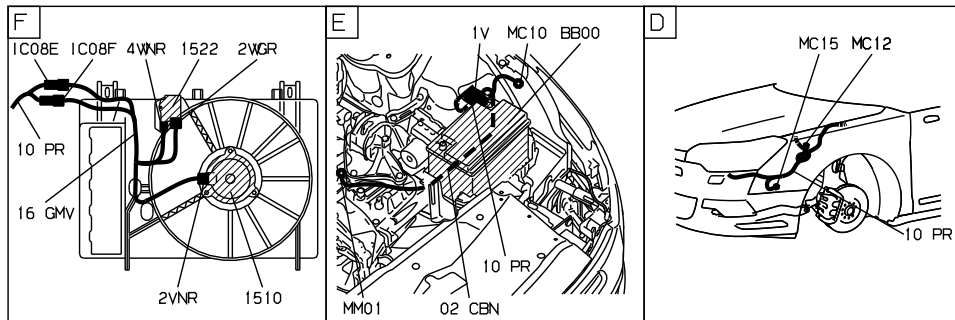
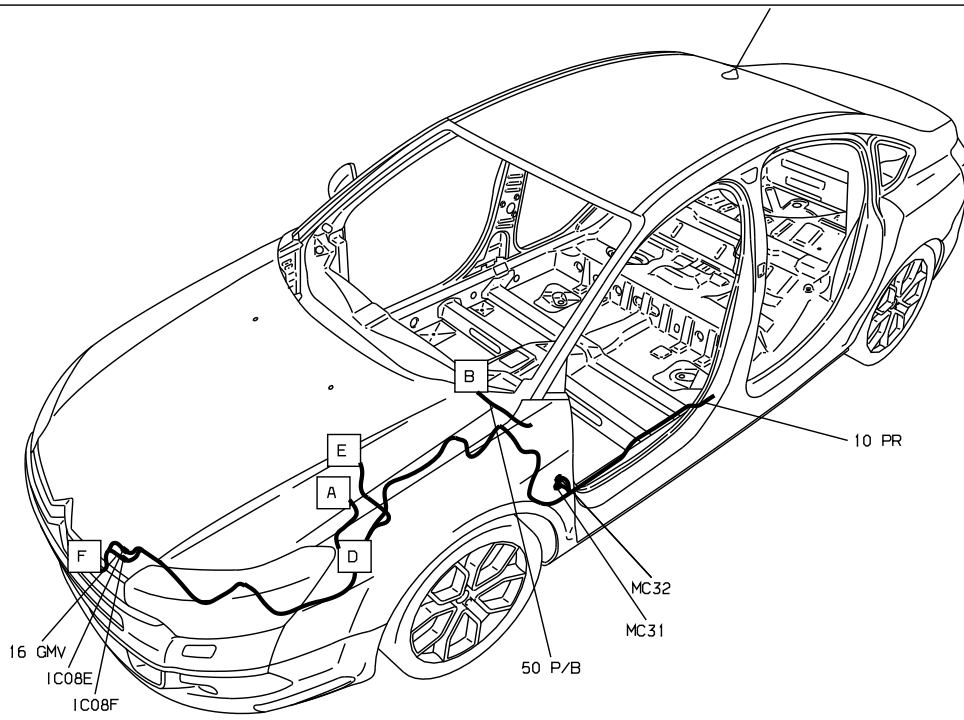


прокладка трубопроводов (кабелей, тросов)



D3ARTAMG

null



D3ARTAM1

собственность PSA Peugeot Citroen

14/06/2023