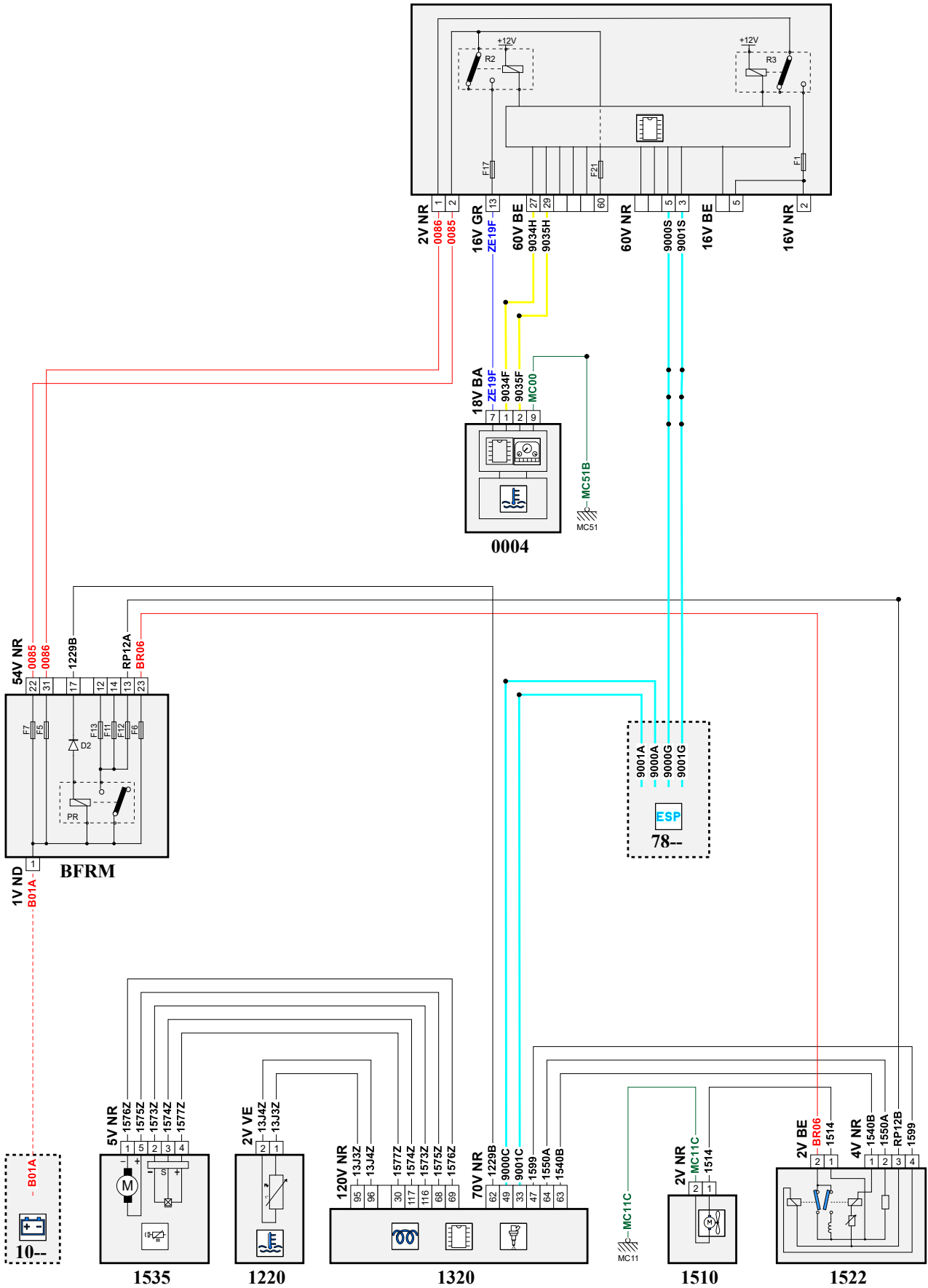


автомобиль : 308 (Т9)		номер VIN: VF3LCBHZWHS305826 / OPR : 14960	
область	силовой агрегат	функция	охлаждение двигателя
составные части			

принцип

BSI1



D3CZMMWR

собственность PSA Peugeot Citroen

14/06/2023

код элемента	назначение	информация
0004	null	панель приборов / / интеллектуальная панель приборов /
1220	null	датчик температуры охлаждающей жидкости
1320	null	компьютер управления двигателем /
1510	null	электровентилятор системы охлаждения /
1522	null	компьютер управления 2-скоростным электровентилятором
1535	null	блок выхода охлаждающей жидкости / с электроприводом
7800	null	calculateur controle de stabilite
BB00	null	сервисная аккумуляторная батарея
BFRM	null	блок предохранителей и реле двигателя
BSI1	null	интеллектуальный коммутационный блок (BSI1)
E900A	null	срачивание информационного провода (или эквипотенциального 276A)
E900E	null	срачивание информационного провода (или эквипотенциального 900E)
E900F	null	срачивание информационного провода (или эквипотенциального 900F)
E900J	null	срачивание информационного провода (или эквипотенциального 900)
E901A	null	срачивание информационного провода (или эквипотенциального 901A)
E901E	null	срачивание информационного провода (или эквипотенциального 901E)
E901F	null	срачивание информационного провода (или эквипотенциального 901)
E901J	null	срачивание информационного провода (или эквипотенциального 901)
E934	null	срачивание информационного провода (или эквипотенциального 934)
E935	null	срачивание информационного провода (или эквипотенциального 935)
EB12	null	срачивание "+ аккумуляторной батареи", защищенного электрическим предохранителем номер 12
EM51A	null	срачивание массы (точка соединения с массой номер 51A)
MC11C	null	точка соединения с массой кузова номер 11
MC51	null	точка соединения с массой кузова номер 51