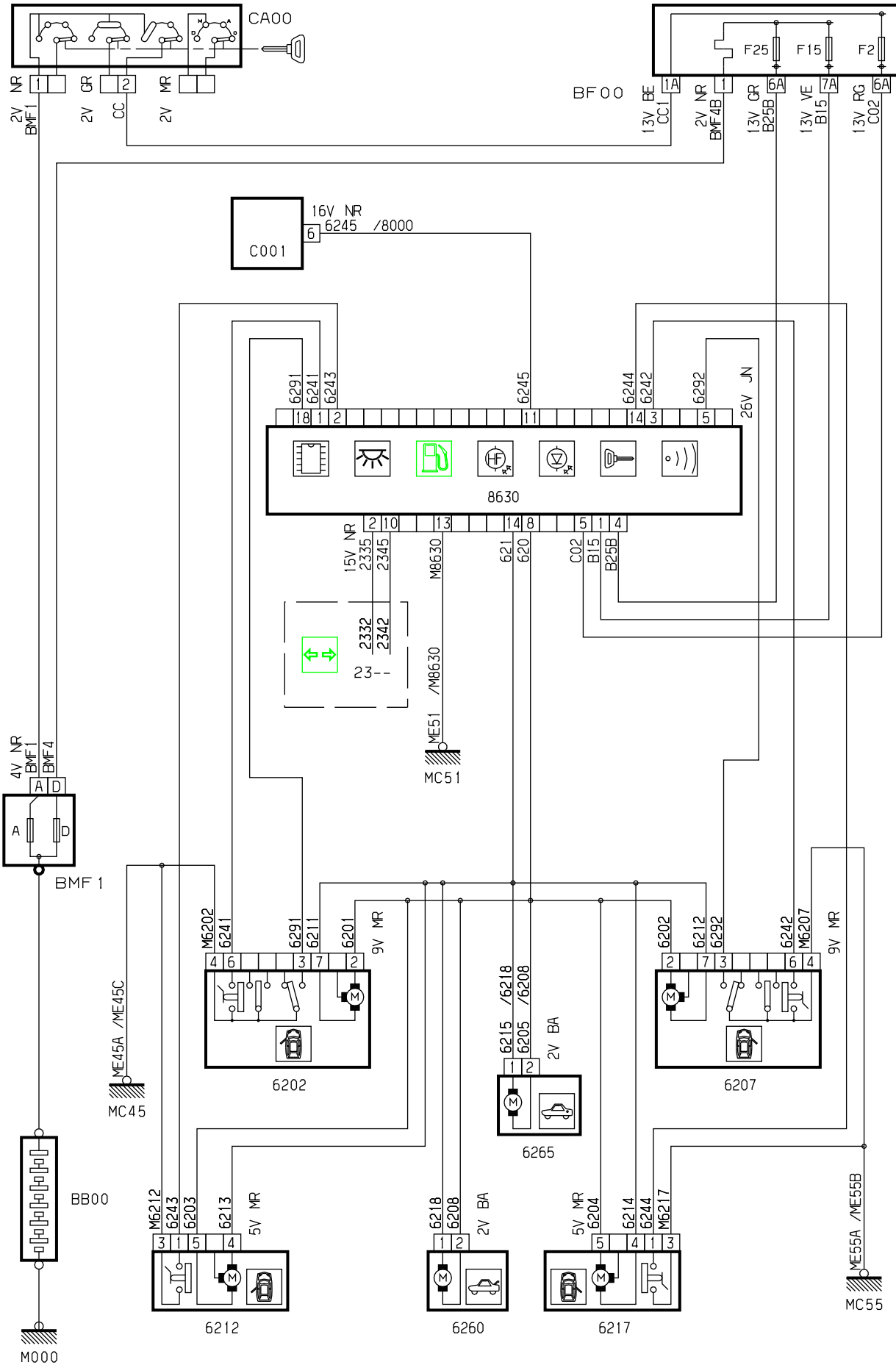


автомобиль : XANTIA II		номер VIN: VF7X1RFVF7265670 / OPR : 8271	
область	элементы защиты и двери	функция	Централизованная блокировка
составные части			

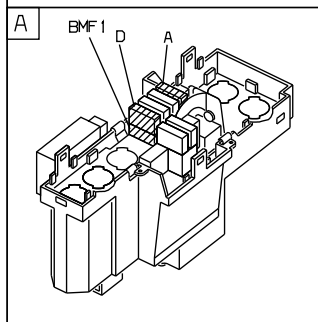
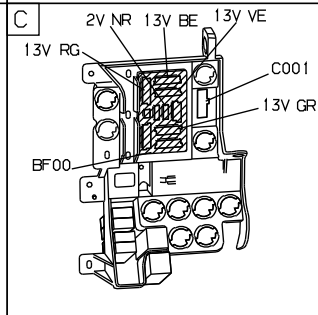
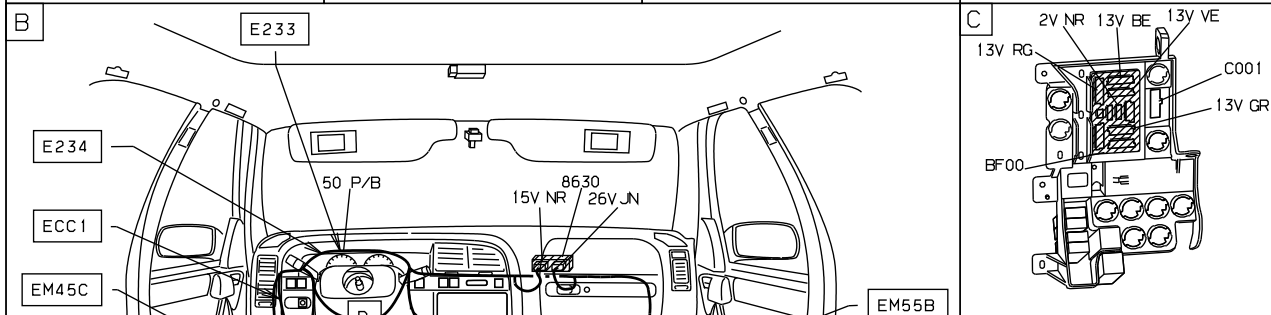
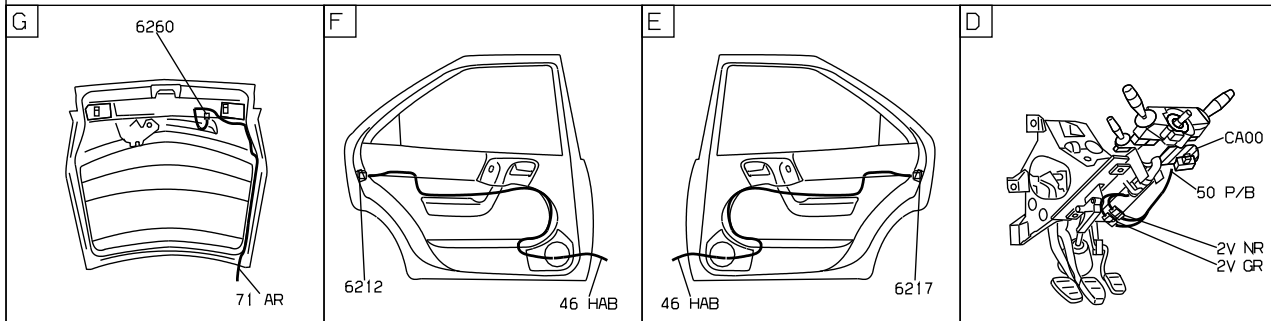
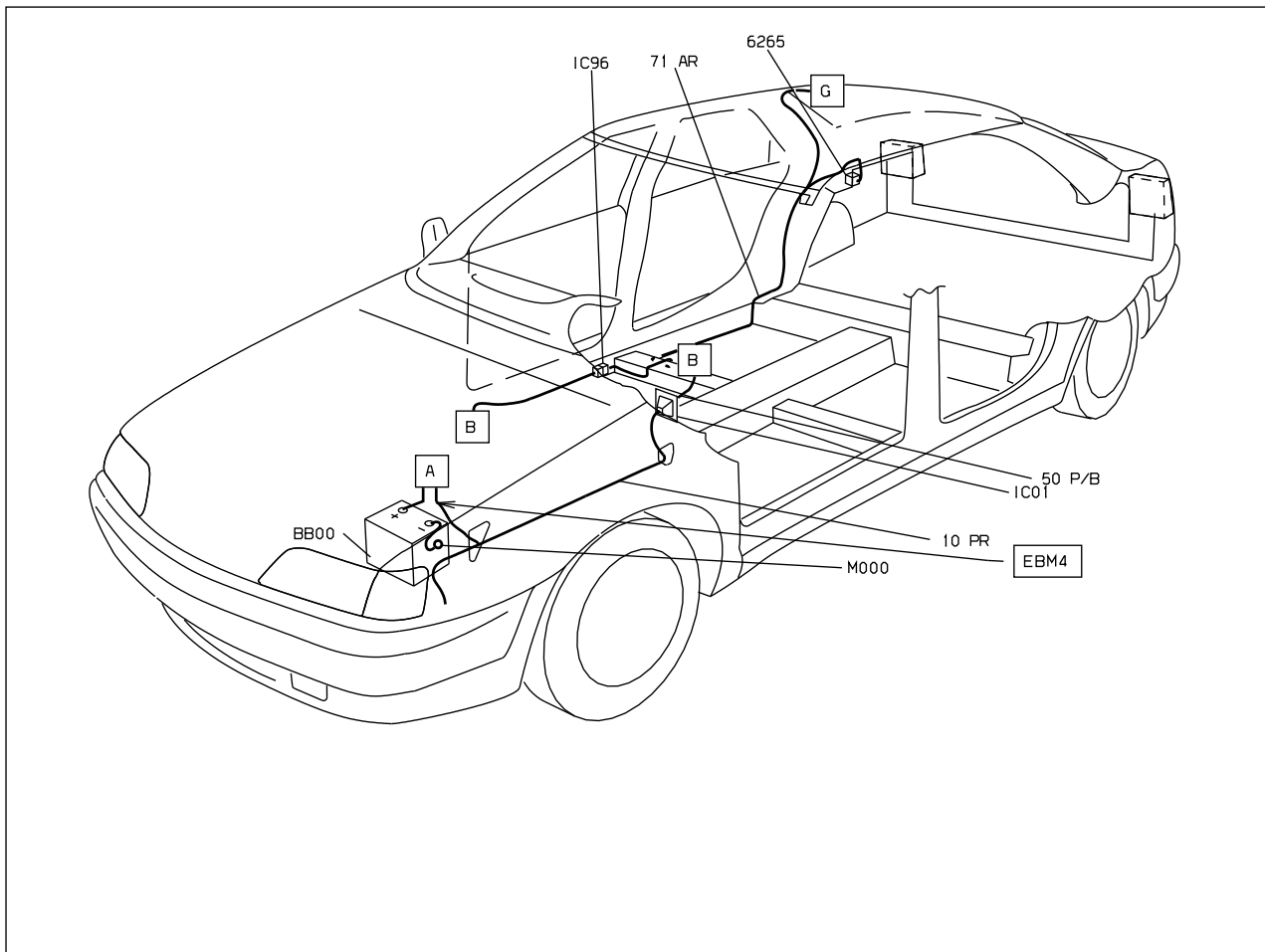
принцип  
**62.1**



D3AP34VR

прокладка трубопроводов (кабелей, тросов)





D3AP34V I

собственность PSA Peugeot Citroen

24/05/2023