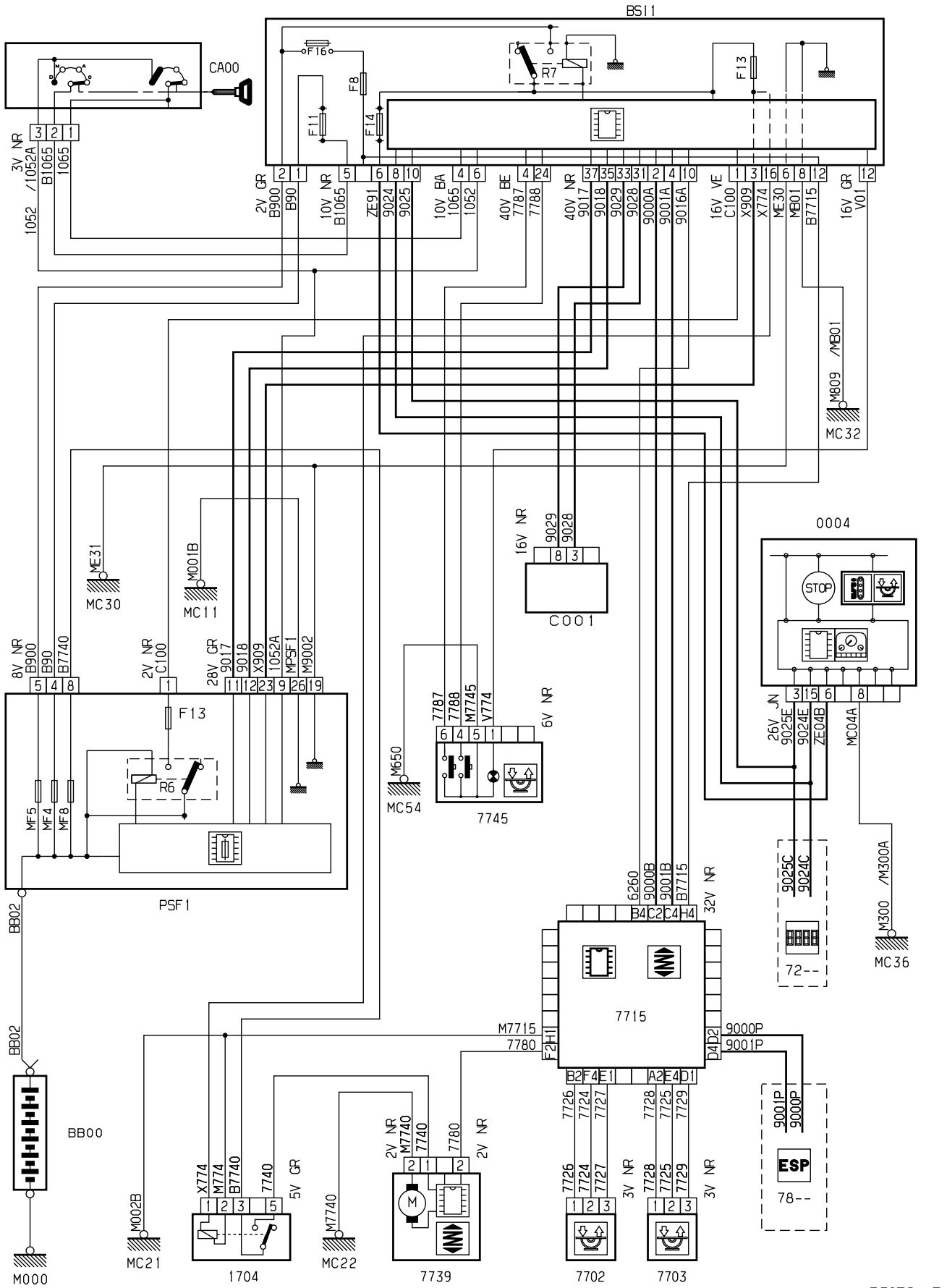
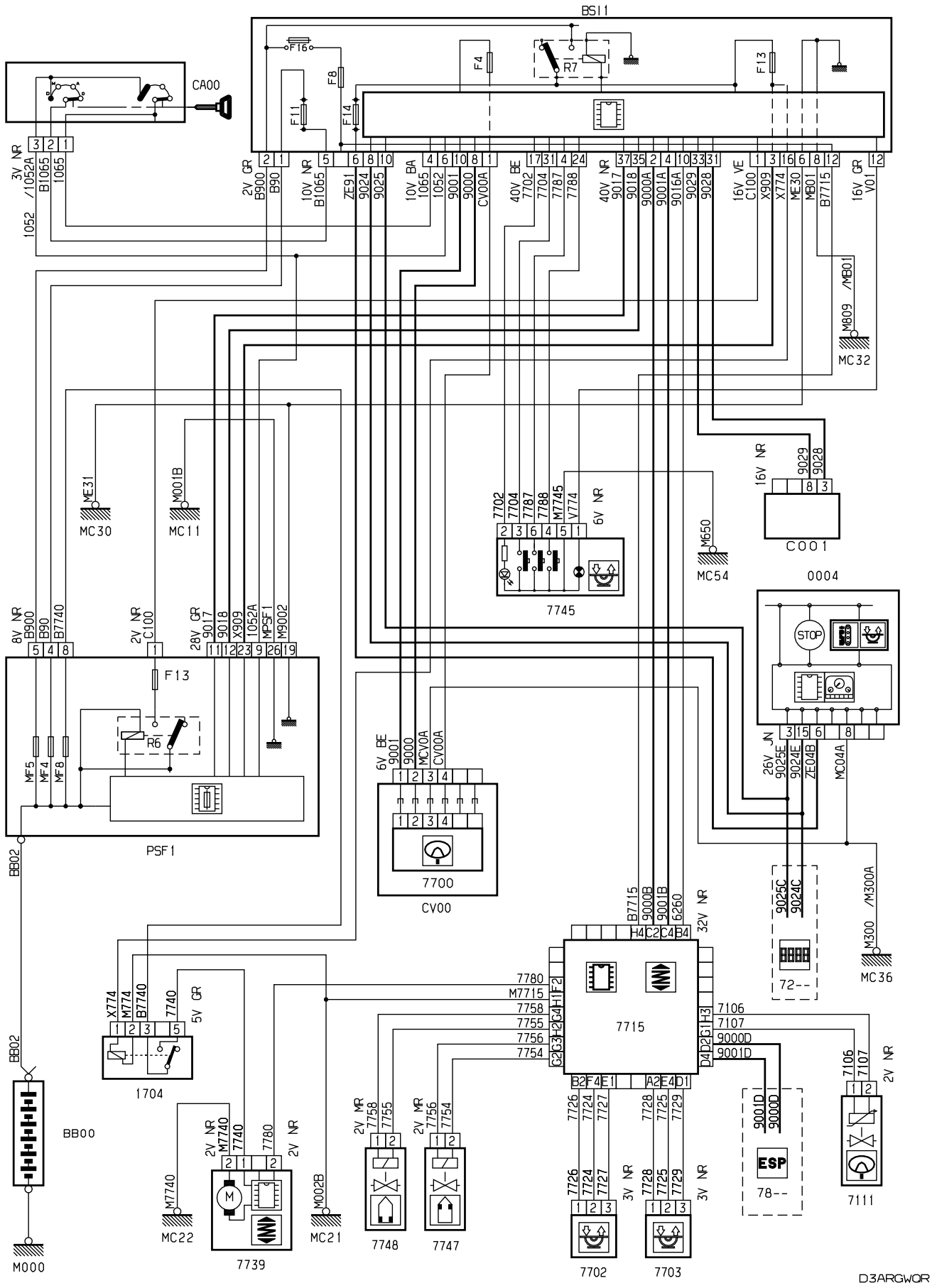


автомобиль : C5 II		номер VIN: VF7RC6FZC76712802 / OPR : 10552	
область	система помощи при вождении	функция	гидравлическая подвеска
составные части			

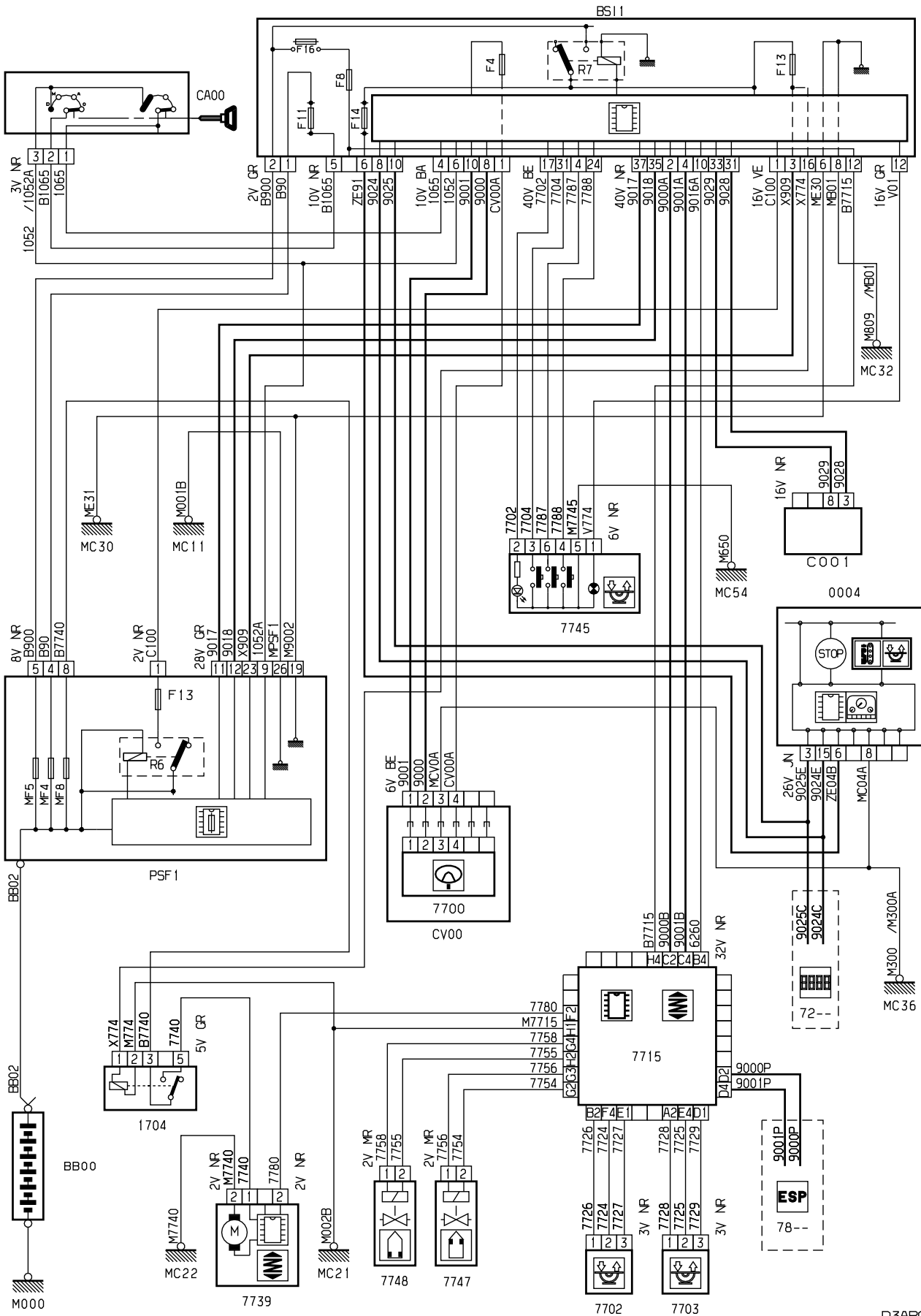
принцип



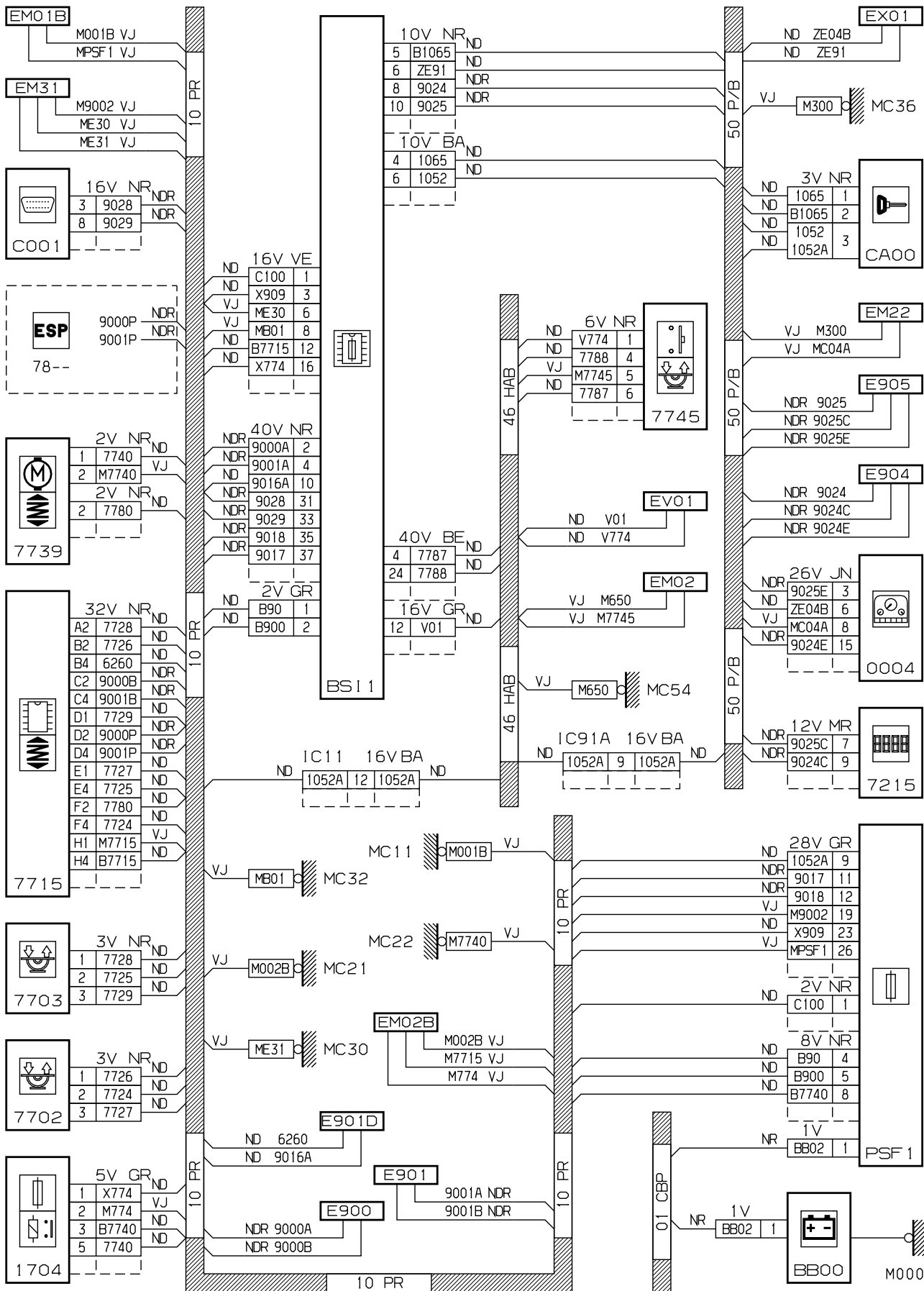


принцип

D3ARGWOR



прокладка трубопроводов (кабелей, тросов)

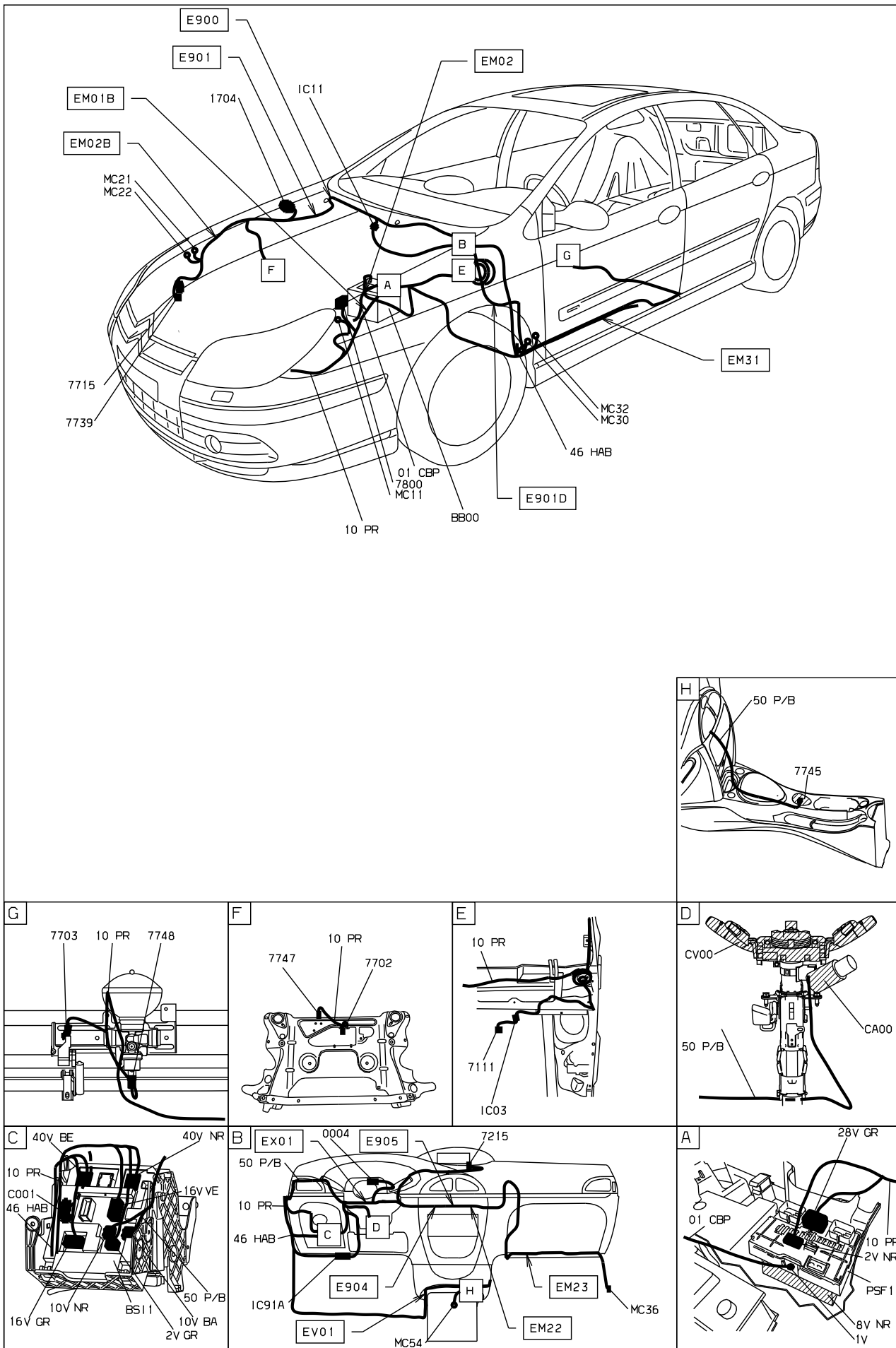


D3ARGWLG

прокладка трубопроводов (кабелей, тросов)

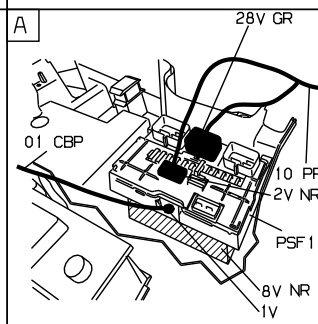
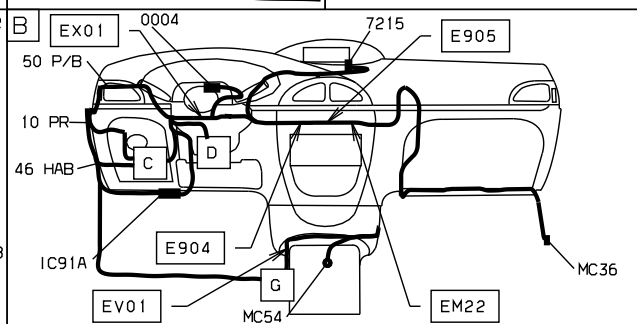
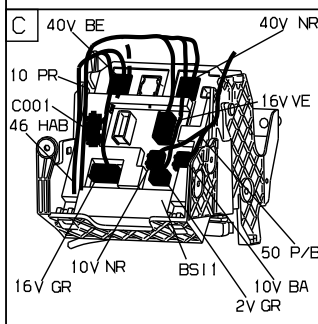
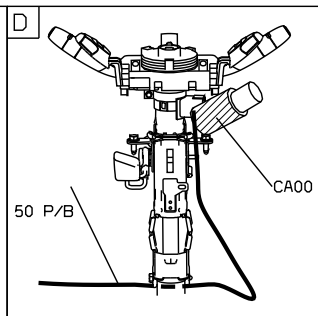
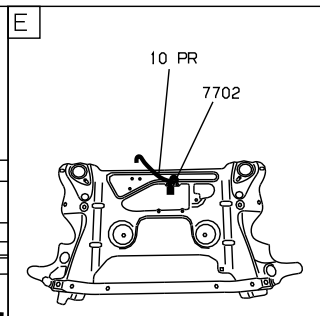
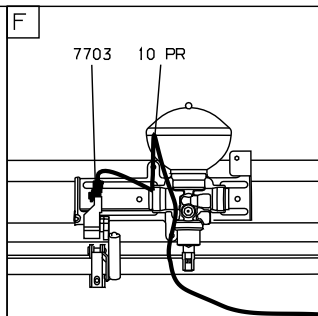
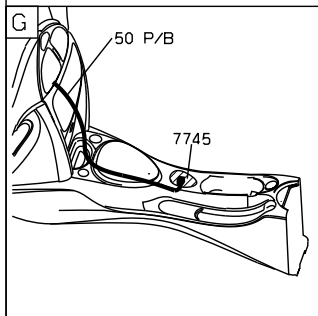
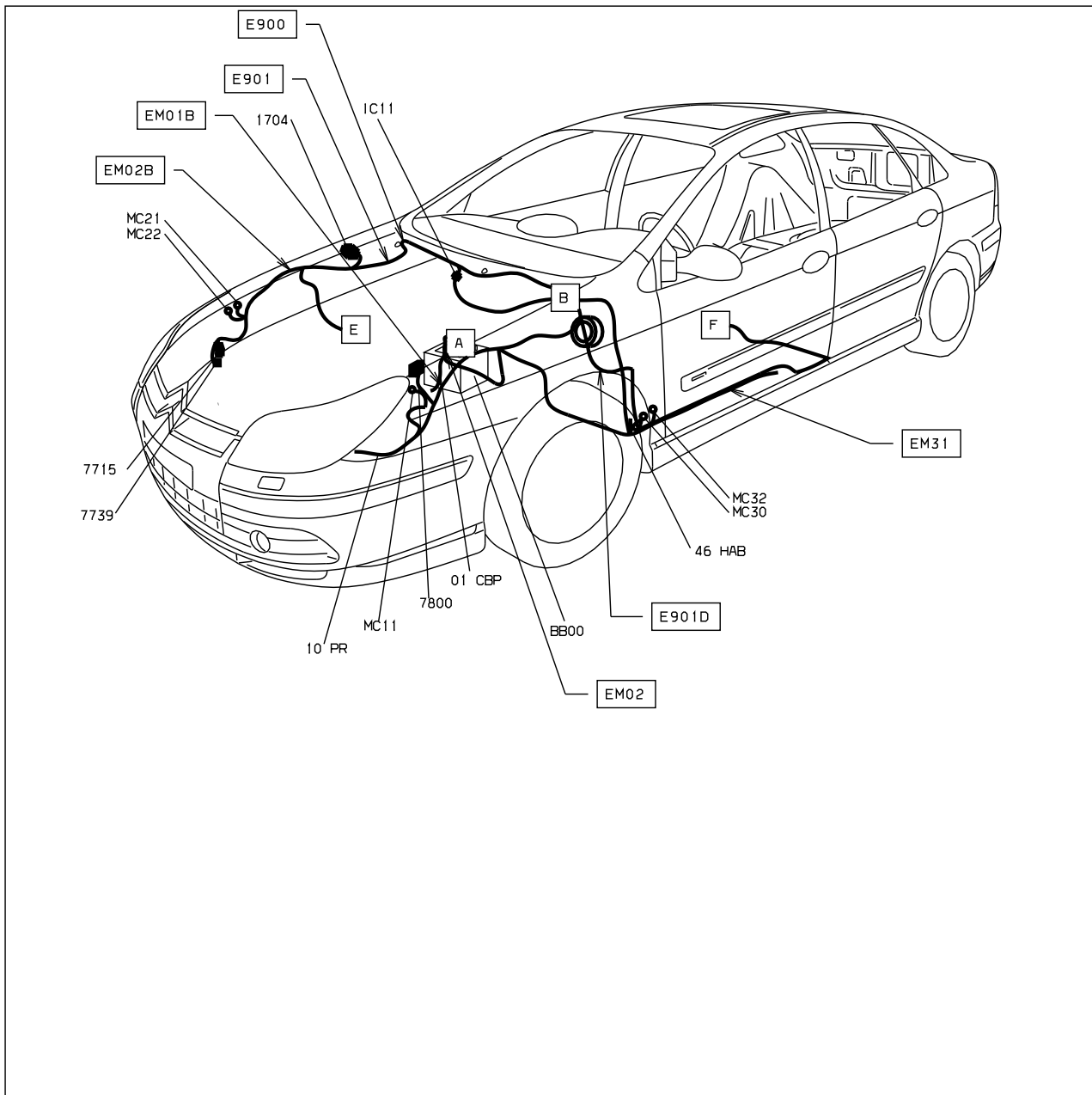






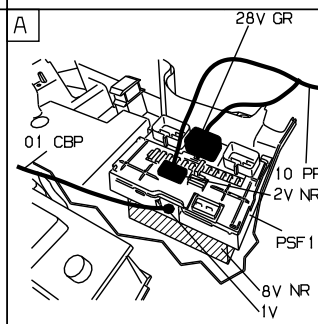
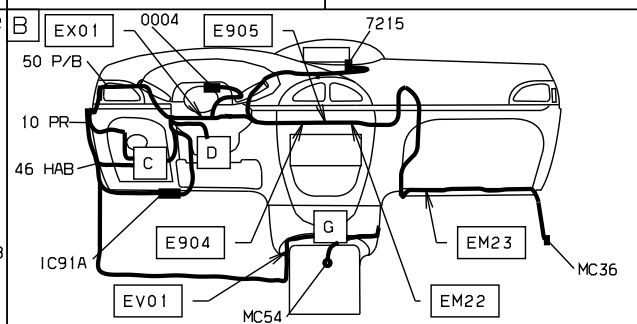
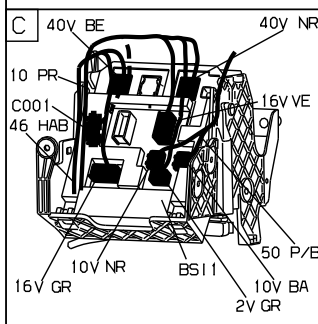
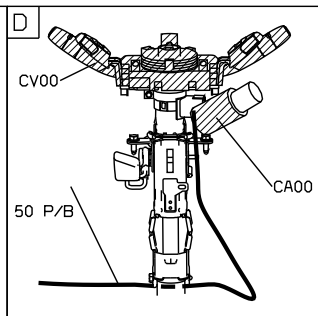
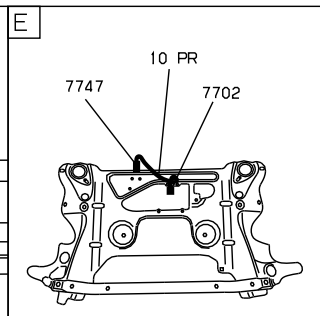
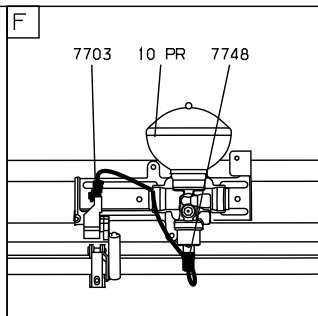
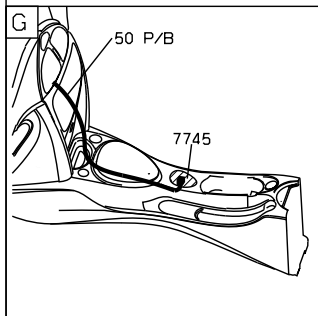
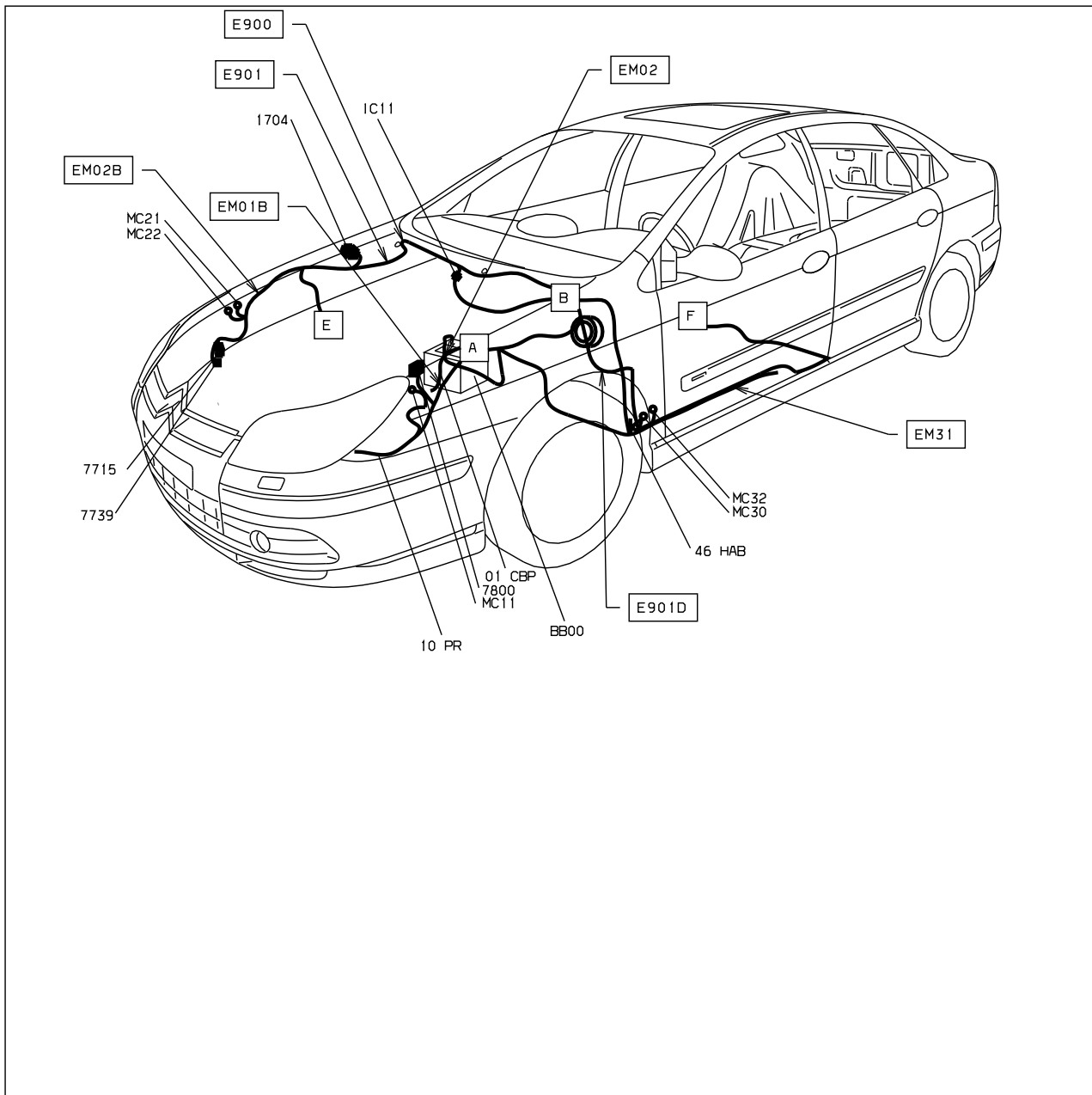
D3ARGWO1

null



D3ARGWL I

null



D3ARGWN I

собственность PSA Peugeot Citroen

22/05/2023