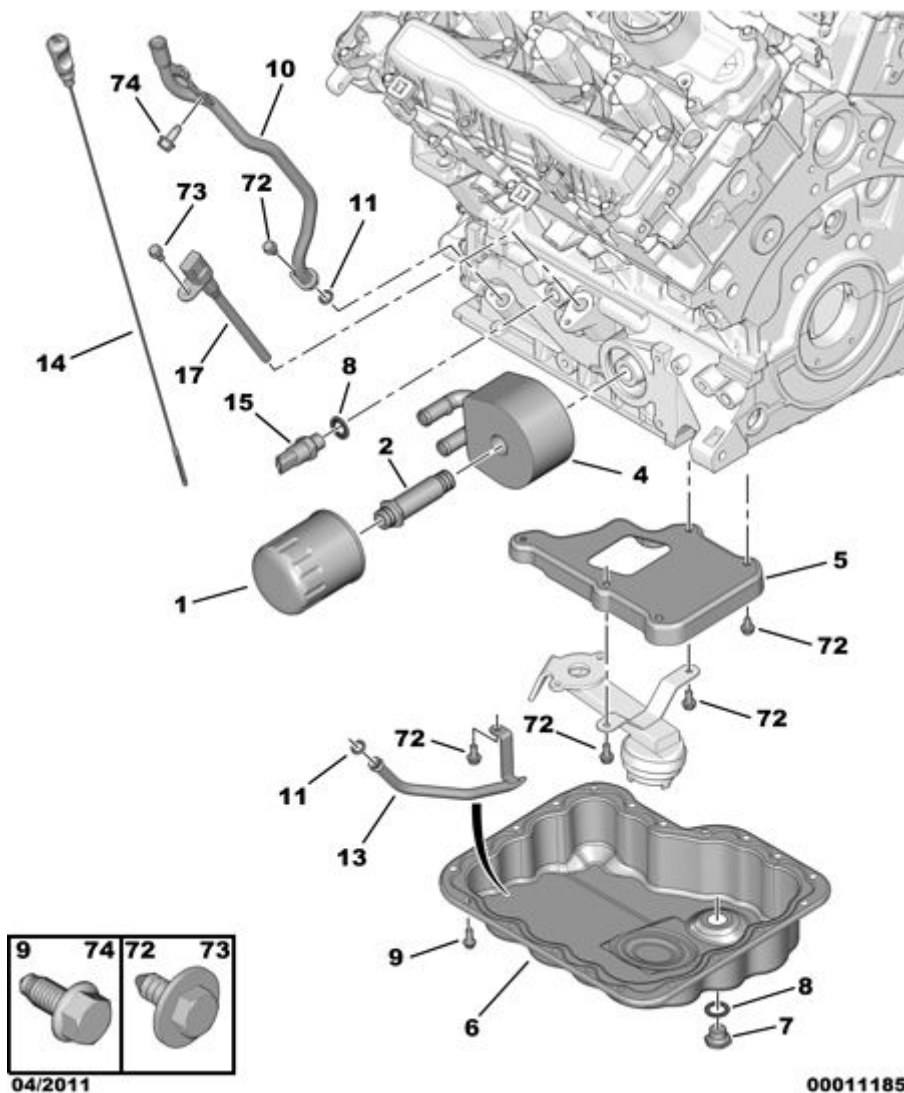


15.04.19 223020A МАСЛОУЛОВИТЕЛЬ, ФИЛЬТР, ЩУП



01	1109 T1 E149134	REACH RP 1109 AL REACH	01 01	МАСЛЯНЫЙ ФИЛЬТР PURFLUX- - E:МАСЛЯНЫЙ ФИЛЬТР PSA - И СРОК ЭКСПЛУАТАЦИИ >= 3	  
02	1103 E1	REACH NFP	01	ШТУЦЕР ФИЛЬТРУЮЩЕГО ЭЛЕМЕНТА LONG 79,5	
04	1103 H6	REACH	01	ОХЛАДИТЕЛЬ "ВОДА-МАСЛО" ДВИГ.	
05	1047 22	REACH NFP	01	АНТИЭМУЛЬСИОННАЯ ПЕРЕГОРОД. ДВ	
06	0301 L2	REACH	01	КАРТЕР МАСЛЯНЫЙ ДВИГАТЕЛЯ	
07	0163 93	REACH	01	ПРОБКА ДЛЯ СЛИВА МОТОРН. МАСЛА DIAM 16X150	
08	0164 88	REACH	02	УПЛОТНИТЕЛЬ ПРОБКИ БЛОКА ЦИЛ. 16X24-15	
09	0307 13	REACH	20	(MUL) БОЛТ С ОПОРНОЙ ШАЙБОЙ DIAM 6X100-18	
10	1171 A4	REACH	01	ТРУБКА МАСЛЯНОГО ЩУПА ДВИГАТ.	
11	1170 26	REACH	02	УПЛОТНИТЕЛЬНОЕ КОЛЬЦО DIAM INT 9,7 EP 2,58	
13	1049 06	REACH	01	ТРУБКА ВСАСЫВАНИЯ МАСЛ ПАРОВ	
14	1174 86	REACH	01	ИЗМЕРИТЕЛЬ УРОВНЯ МАСЛА В ДВИГ	
15	1131 C5	REACH	01	МАНОМ. ВЫКЛ. ДАВЛ. МАТОР. МАСЛ DIAM 16X150 GR- - СЕРЫЙ	
17	1131 E8	REACH NFP	01	ДАТЧИК УРОВНЯ МОТОРНОГО МАСЛА	
72	6922 73	REACH	04	(MUL) БОЛТ TH RDL DIAM 6X100-12	
73	6923 77 RP 6923 H0	REACH	01 01	(MUL) БОЛТ TH RDL DIAM 6X100-16	
74	6925 71 RP 16 113 853 80	REACH	01 01	(MUL) БОЛТ С ОПОРНОЙ ШАЙБОЙ DIAM 8X125-20	