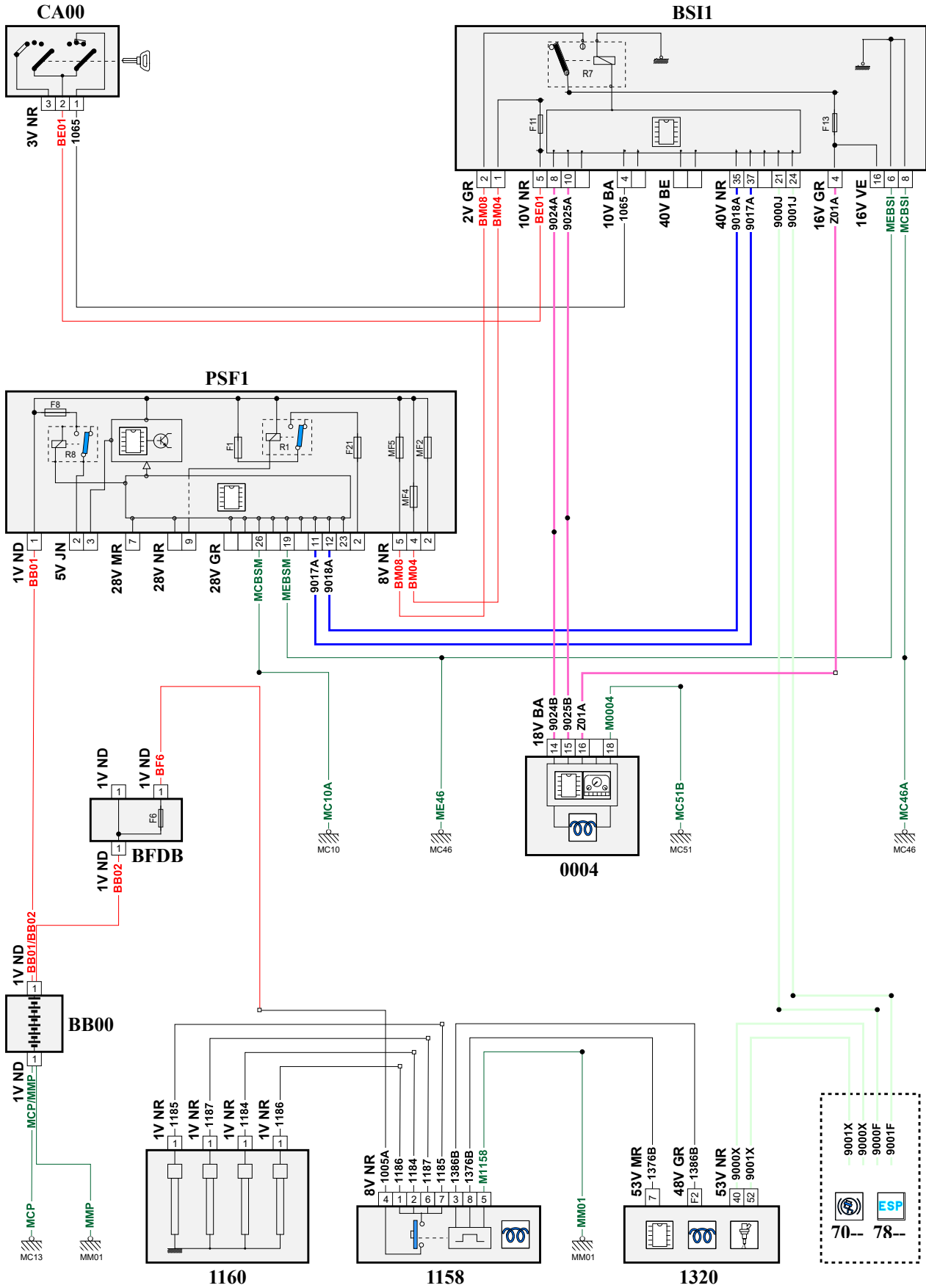


автомобиль : BERLINGO ПАССАЖИРСКИЙ ВАРИАНТ (В9)		номер VIN: VF77J9HKCDJ525021 / OPR : 13216	
область	силовой агрегат	функция	освещение /предподогрев
составные части			

принцип



D3C26PGR

собственность PSA Peugeot Citroen

16/05/2023

код элемента	назначение	информация
0004	null	панель приборов / / интеллектуальная панель приборов /
1158	null	блок управления предварительного и последующего нагрева
1160	null	свечи предварительного подогрева /
1320	null	компьютер управления двигателем /
7800	null	calculateur controle de stabilite
BB00	null	сервисная аккумуляторная батарея
BFDB	null	блок предохранителей аккумуляторной батареи
BSI1	null	интеллектуальный коммутационный блок (BSI1)
CA00	null	контактор блокировки рулевого управления
E900A	null	сращивание информационного провода (или эквипотенциального 276A)
E900C	null	сращивание информационного провода (или эквипотенциального 900C)
E901A	null	сращивание информационного провода (или эквипотенциального 901A)
E901C	null	сращивание информационного провода (или эквипотенциального 901C)
E902A	null	сращивание информационного провода (или эквипотенциального 902A)
E902B	null	сращивание информационного провода (или эквипотенциального 902B)
EM10A	null	сращивание массы (точка соединения с массой номер 10A)
EM12	null	сращивание массы (точка соединения с массой номер 12)
EM46A	null	сращивание массы (точка соединения с массой номер 46A)
EM46E	null	сращивание массы (точка соединения с массой номер 46E)
EM51B	null	сращивание массы (точка соединения с массой номер 51B)
MC10A	null	точка соединения с массой кузова номер 10A
MC13A	null	точка соединения с массой кузова номер 13A
MC46	null	точка соединения с массой кузова номер 46
MC46A	null	точка соединения с массой кузова номер 46
MC51B	null	точка соединения с массой кузова номер 51
MM01	null	точка "массы" двигателя № 01
MM01A	null	точка "массы" двигателя № 01A
PSF1	null	сервисная панель - модуль предохранителей в моторном отсеке