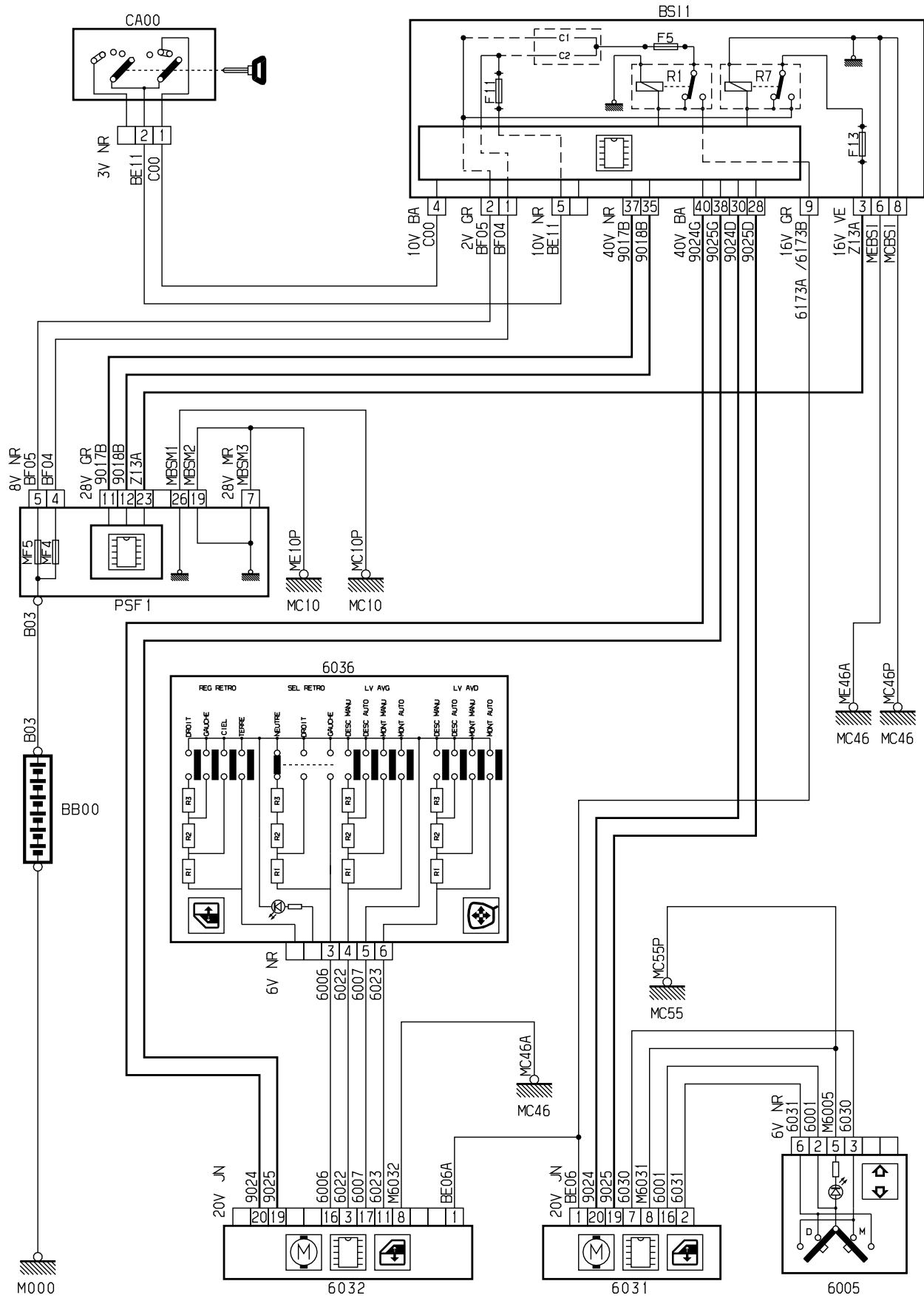


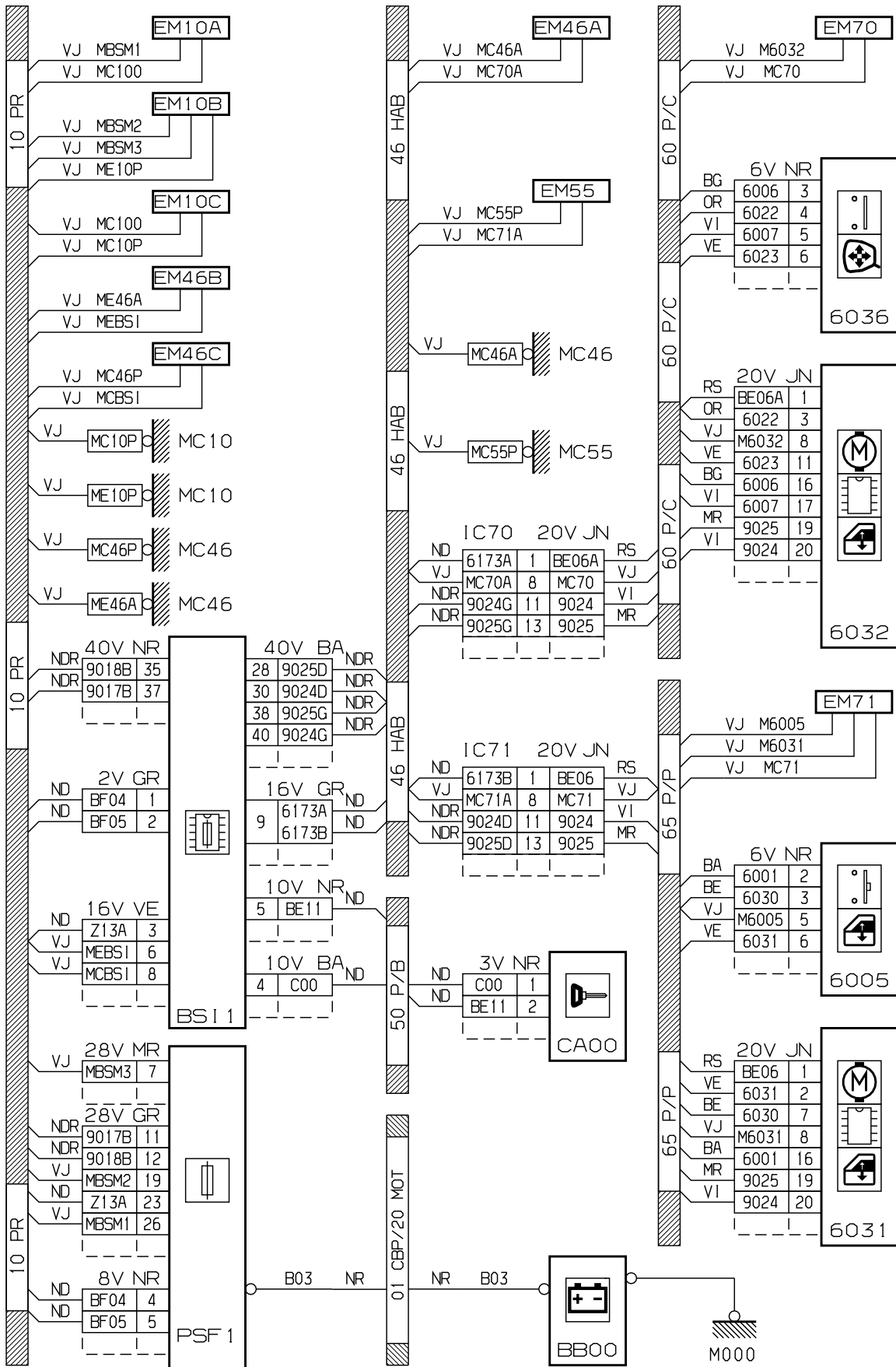
автомобиль : C4		номер VIN: VF7LC5FWF9Y591368 / OPR : 12063	
область	элементы защиты и двери	функция	стеклоподъемник
составные части			

принцип



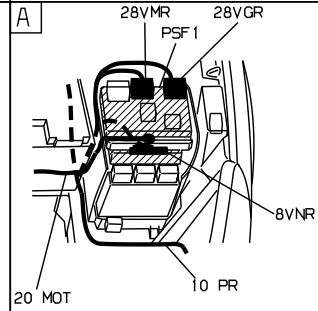
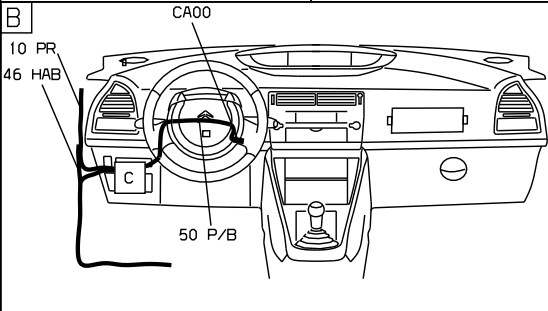
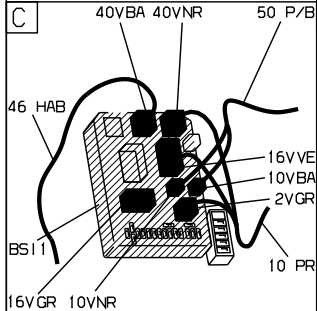
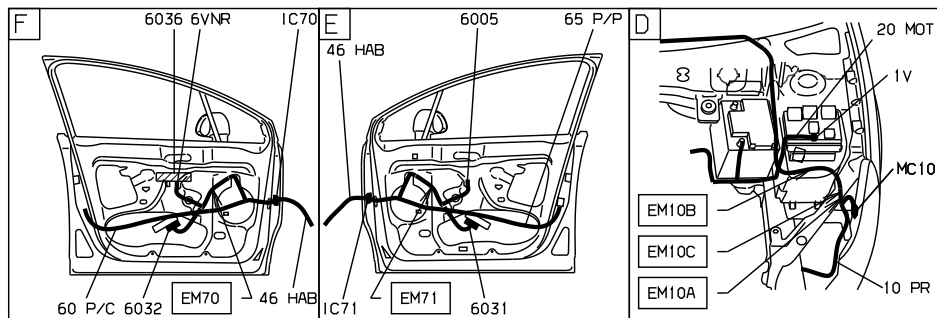
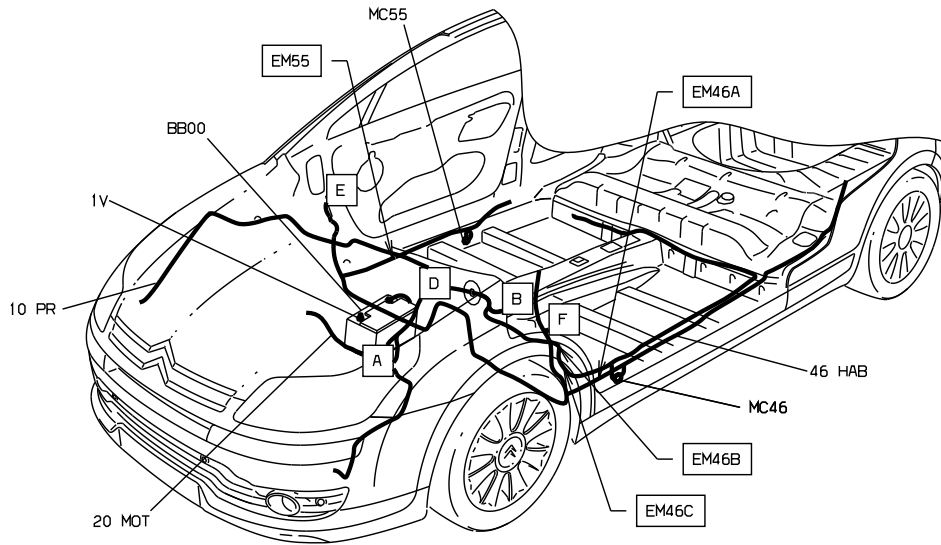
D3ARFO_JR

прокладка трубопроводов (кабелей, тросов)



D3ARF0JG

null



D3ARF0J1

собственность PSA Peugeot Citroen

16/05/2023