

ПРИНЦИП РАБОТЫ : ИНТЕЛЛЕКТУАЛЬНЫЙ КОММУТАЦИОННЫЙ БЛОК

1. Интеллектуальный коммутационный блок

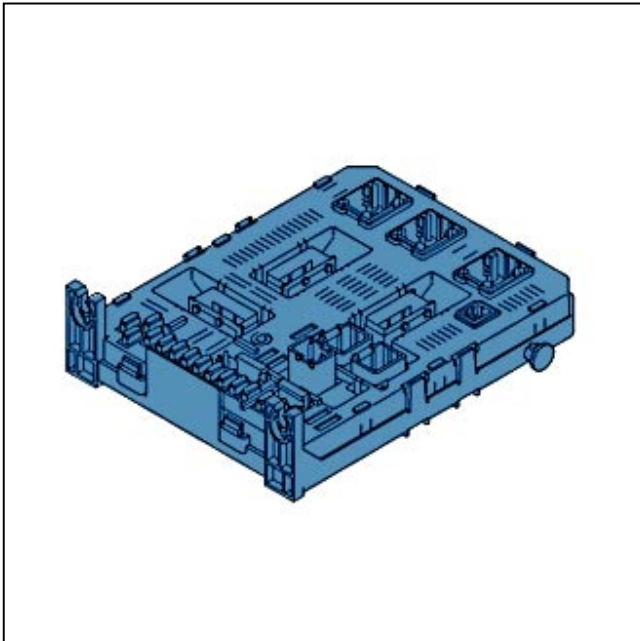


Рисунок : D4EP0JCC

1.1. Описание

Интеллектуальный коммутационный блок (BSI 1) является «сердцем» системы электрооборудования с мультиплексной связью.

Интеллектуальный коммутационный блок состоит из механического интерфейса, электронной карты на базе микроконтроллеров и программного интерфейса, выполняющего следующие функции :

- Функции межсетевых шлюзов для различных мультиплексных сетей
- Функции межсетевых шлюзов для проводных и мультиплексных связей
- Функции диагностики
- Получение информации от датчиков
- Распределение и защита питания к элементам, связанным с блоком BSI 1
- Управление протоколами диалогов мультиплексных связей

1.2. Программный интерфейс

Программный интерфейс инициирует запуск BSI 1, управляет микроконтроллером, выполняющим функции интеллектуального коммутационного блока, и обеспечивает дистанционную загрузку программного обеспечения (драйверов), предназначенного для реализации различных функций сети CAN DIAGNOSTIC :

- Управление реле стеклоочистителей, стеклоподъемников
- Центральное реле указателей поворота
- Различное освещение
- Интерфейс с различными сетями: CAN I/S, CAN CONFORT, CAN CAR

1.3. Режим работы

«интеллектуальный» коммутационный блок имеет четыре режима работы :

- «неактивный» режим: все выходы, управляемые блоком BSI 1 находятся в «спящем» состоянии
- "дежурный" режим, соответствующий отсутствию сигнала +APC (реле, переключаемые с помощью «интеллектуального» коммутационного блока) и питания +ACC
- Режим "бодрствования", в котором все функции активны, в частности, связь с тремя мультиплексными цепями CAN, CAN CONFORT и CAN CAR
- Режим "пробуждения". Данный режим работы определяет период бодрствования от момента, когда блок BSI1 должен проснуться, до момента, когда блок BSI1 окончательно перешел в состояние бодрствования. Данное

состояние включает период инициации программного обеспечения

1.4. Предохранители

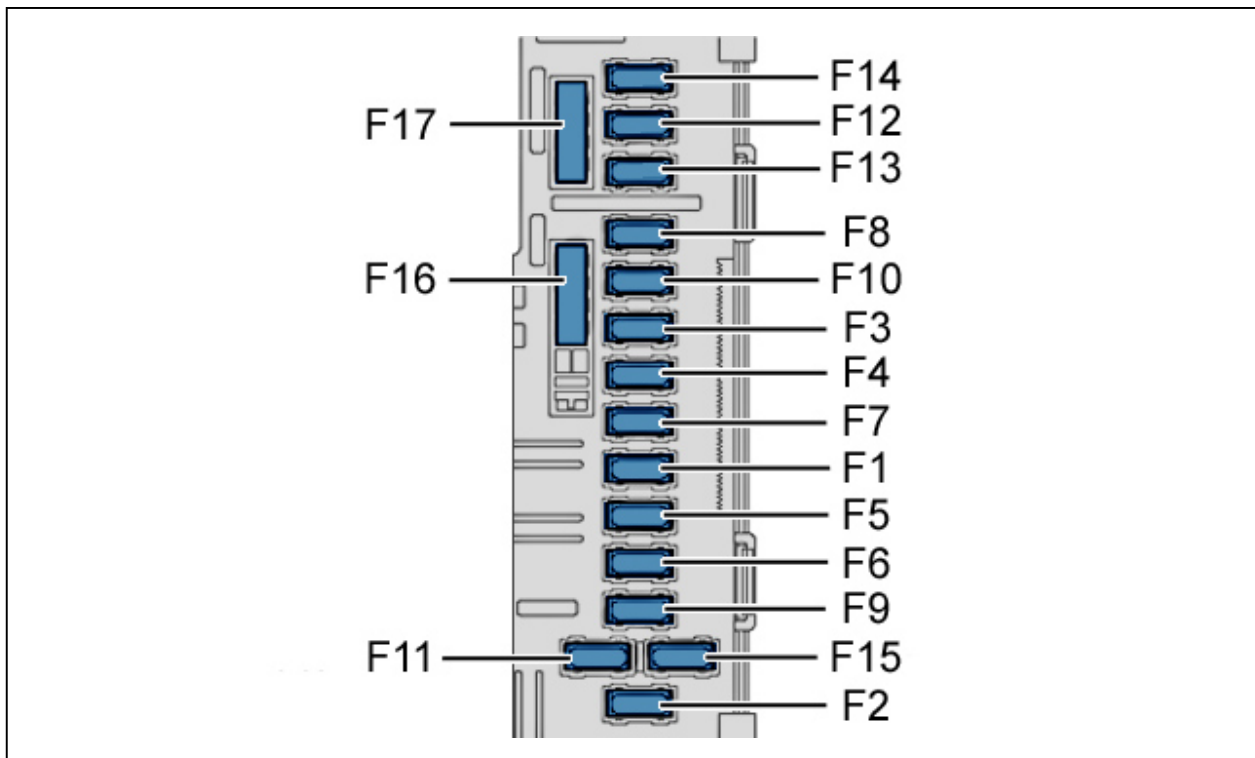


Рисунок : D4EP0JDD

Предохранители	калибр	Электрическое питание
F1	15A	+ BAT
F2	30A	Масса
F3	5A	+ APC
F4	10A	+ APC
F5	30A	+ BAT
F6	30A	+ BAT
F7	5A	+ ACC
F8	20A	+ BAT
F9	30A	+ ACC
F10	15A	+ BAT
F11	15A	+ BAT
F12	15A	+ BAT
F13	5A	+ BAT
F14	15A	+ BAT
F15	30A	+ BAT
F16	Шунт	+ BAT
F17	40A	+ BAT

1.5. Расположение разъемов

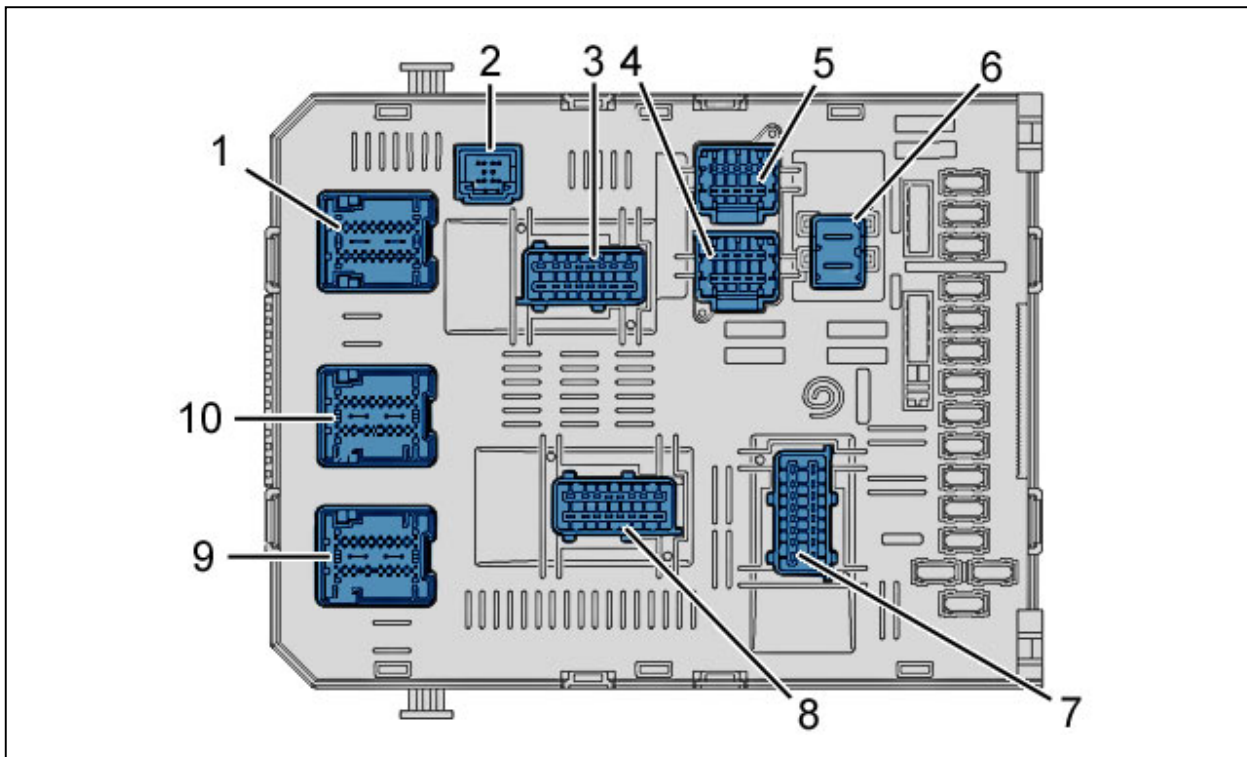


Рисунок : D4EP0JED

Метка	Разъем	Количество проводов	цветов	Обозначение
1	EP	40	Черный	Главный жгут проводов электронного оборудования
2	EA	6	Черный	Жгут проводов дополнительного электронного оборудования
3	PP	16	Зеленый	Главный жгут проводов «мощности»
4	PB	10	Черный	Провод питания «мощности» панели управления
5	PB1	10	Белый	Провод питания «мощности» панели управления
6	AP	2	Серый	Жгут проводов питания «мощности»
7	PH2	16	Серый	Питание «мощности» к жгуту проводов салона
8	PH1	16	Черный	Жгут проводов «мощности» салона
9	EH2	40	Синий	Жгут проводов электронного оборудования салона
10	EH1	40	Белый	Жгут проводов электронного оборудования салона

2. Принадлежность контактов электрических разъемов

2.1. Разъем EH2

каналов	Тип каналов	Сигнал
1	-	Не подсоединен
2	-	Не подсоединен
3	-	Не подсоединен
4	-	Не подсоединен
5	-	Не подсоединен
6	-	Не подсоединен
7	-	Не подсоединен
8	-	Не подсоединен
9	-	Не подсоединен
10	Вход	Вход: информация контактора открывания багажника
11	-	Не подсоединен
12	Выход	Питание заднего правого габаритного фонаря
13	Выход	Питание левого заднего габаритного фонаря

14	Выход	Питание фонаря подсветки порога передней двери
15	-	Не подсоединен
16	Выход	Питание плафона освещения багажника
17	-	Не подсоединен
18	Выход	Питание фонарей подсветки гос. регистрационного знака
19	-	Не подсоединен
20	-	Не подсоединен
21	-	Не подсоединен
22	-	Не подсоединен
23	Выход	Аналоговая "масса" электрохромного зеркала заднего вида
24	-	Не подсоединен
25	Вход	Информация правого заднего ремня безопасности
26	Вход	Информация от заднего левого ремня безопасности
27	Вход	Информация от заднего центрального ремня безопасности
28	-	Не подсоединен
29	-	Не подсоединен
30	-	Не подсоединен
31	-	Не подсоединен
32	-	Не подсоединен
33	-	Не подсоединен
34	-	Не подсоединен
35	Выход	Команда открытия багажника
36	Вход/выход	CAN Комфорт High
37	Вход/выход	CAN CAR low
38	Вход/выход	CAN Комфорт Low
39	Вход/выход	CAN CAR high
40	-	Не подсоединен

2.2. Разъем EP

каналов	Тип каналов	Сигнал
1	-	Не подсоединен
2	Вход/выход	CAN Высокоскоростная
3	-	Не подсоединен
4	Вход/выход	CAN Низкоскоростная
5	-	Не подсоединен
6	-	Не подсоединен
7	-	Не подсоединен
8	-	Не подсоединен
9	-	Не подсоединен
10	Вход/выход	Информация о «просыпании» по команде с пульта дистанционного управления (RCD)
11	-	Не подсоединен
12	Вход	Информация открытой крышки топливного бака
13	Выход	Аналоговая "масса" крышки бака
14	Выход	Аналоговая «масса» измерителя уровня топлива
15	Вход	Информация датчика уровня топлива
16	Выход	Управление зондом испарителя
17	Выход	Информация о зонде испарителя
18	-	Не подсоединен
19	-	Не подсоединен
20	-	Не подсоединен
21	Вход/выход	CAN Высокоскоростная

22	-	Не подсоединен
23	-	Не подсоединен
24	Вход/выход	CAN Низкоскоростная
25	Вход/выход	CAN CAR low
26	Вход	Информация о скорости автомобиля
27	Вход/выход	CAN CAR high
28	-	Не подсоединен
29	-	Не подсоединен
30	-	Не подсоединен
31	Вход/выход	Цепь CAN DIAGNOSTIC High (высокая) (BSI 1)
32	-	Не подсоединен
33	Вход/выход	BUS CAN DIAGNOSTIC Low (BSI 1)
34	-	Не подсоединен
35	Вход/выход	CAN CAR low
36	Вход	Информация стояночного тормоза
37	Вход/выход	CAN CAR high
38	Вход	Включение программы "Спорт"
39	Вход	Включение программы "Снег"
40	-	Не подсоединен

2.3. Разъем EA

каналов	Тип каналов	Сигнал
1	Выход	+ аккумуляторной батареи
2	Выход	«масса» охранной сигнализации
3	Выход	Подсветка управляющих кнопок
4	Вход/выход	CAN CAR high
5	Выход	"+" CAN
6	Вход/выход	CAN CAR low

2.4. Разъем EH1

каналов	Тип каналов	Сигнал
1	Вход	Управление фиксированной остановкой заднего стеклоочистителя
2	-	Не подсоединен
3	-	Не подсоединен
4	Вход	Контакт открытой передней левой двери
5	Вход	Контакт открытой передней правой двери
6	-	Не подсоединен
7	-	Не подсоединен
8	-	Не подсоединен
9	Вход	Опускание заднего правого стеклоподъемника
10	Вход	Подъем заднего правого стеклоподъемника
11	Выход	Управление + таймером плафона
12	Выход	Стеклоподъемники, система безопасности детей
13	Вход	Информация багажное отделение открыто
14	Выход	Управление задним правым фонарем стоп-сигнала
15	Выход	Управление задним левым фонарем стоп-сигнала
16	Выход	Управление верхним фонарем стоп-сигнала
17	-	Не подсоединен
18	-	Не подсоединен
19	Вход	Опускание заднего правого стеклоподъемника

20	Вход	Подъем заднего правого стеклоподъемника
21	Вход/выход	CAN CAR low
22	Выход	Управление работающим двигателем
23	Вход/выход	CAN CAR high
24	Вход/выход	CAN CAR high
25	Вход	Включение переднего плафона
26	Вход/выход	CAN CAR low
27	Вход	Информация о запираии/отпираии переднего левого замка
28	Вход/выход	CAN Комфорт Low
29	Вход	Информация о запираии/отпираии переднего правого замка
30	Вход/выход	CAN Комфорт High
31	Вход	Задняя правая система безопасности детей
32	Выход	Управление плафонами салона
33	Вход	Концевой выключатель задней правой двери
34	Вход	Концевой выключатель задней левой двери
35	Вход	Стояночный тормоз
36	Вход	Задняя левая система безопасности детей
37	Вход	Передний левый ремень безопасности
38	Вход/выход	CAN Комфорт Low
39	Вход	Передний правый ремень безопасности
40	Вход/выход	CAN Комфорт High

2.5. Разъем PH1

каналов	Тип каналов	Сигнал
1	-	Не подсоединен
2	Выход	Суперблокировка задних дверей
3	Вход/выход	"+" CAN
4	Выход	Питание заднего правого противотуманного фонаря
5	Выход	Управление задним приводом стеклоочистителя
6	Выход	Питание правого фонаря заднего хода
7	Выход	Информация о включении задней передачи
8	Выход	"+ аккумуляторная батарея" BS11
9	Выход	Включение функции обогрева заднего стекла
10	Выход	+ APC
11	Выход	Подсветка управляющих кнопок
12	Выход	Питание заднего левого противотуманного фонаря
13	Выход	Выход заднего правого указателя поворота
14	Выход	Выход заднего левого указателя поворота
15	Выход	Питание левого фонаря заднего хода
16	Выход	+ аккумулятор

2.6. Разъем PH2

каналов	Тип каналов	Сигнал
1	Выход	+ аксессуаров
2	Выход	+ аккумулятор
3	Выход	"+" CAN
4	Выход	"+" CAN
5	Выход	+ после замка зажигания
6	Выход	+ после замка зажигания
7	-	Не подсоединен

8	Выход	Задний стеклоподъемник
9	Выход	Передний стеклоподъемник
10	Выход	Питание люка крыши
11	Выход	"+" CAN
12	Выход	Подсветка управляющих кнопок
13	Выход	Управление запираем переднего правого замка
14	Выход	Управление запираем переднего левого замка
15	Выход	Управление реле отпирания
16	Выход	Управление системой суперблокировки

2.7. Разъем PP

каналов	Тип каналов	Сигнал
1	Вход	+ после замка зажигания
2	Выход	+ после замка зажигания
3	Выход	"+" CAN
4	Вход	Управление стоп-сигналами
5	-	Не подсоединен
6	Выход	Электронная "масса"
7	Выход	Освещение регистрационного знака
8	Выход	«масса» кузова
9	Выход	+ после замка зажигания
10	Выход	+ аккумулятор
11	Выход	+ аккумулятор
12	Выход	+ аккумулятор
13	-	Не подсоединен
14	Выход	Подсветка управляющих кнопок
15	-	Не подсоединен
16	Выход	"+" CAN

2.8. Разъем PB

каналов	Тип каналов	Сигнал
1	Выход	+ аккумулятор
2	Вход	Выключатель фонарей аварийной сигнализации
3	Вход	Информация о блокировке с помощью пульта дистанционного управления
4	Выход	+ аксессуаров
5	Выход	+ аккумулятор
6	Выход	"+" CAN
7	Выход	Подсветка управляющих кнопок
8	Вход/выход	CAN Комфорт High
9	Выход	Состояние системы
10	Вход/выход	CAN Комфорт Low

2.9. Разъем PB1

каналов	Тип каналов	Сигнал
1	Выход	+ после замка зажигания
2	Выход	+ после замка зажигания
3	Вход/выход	CAN CAR high
4	Вход	+ после замка зажигания
5	Вход/выход	CAN CAR low
6	Вход	Команда на управление стартером

7	-	Не подсоединен
8	Вход/выход	CAN Высокоскоростная
9	-	Не подсоединен
10	Вход/выход	CAN Низкоскоростная

2.10. Разъем AP

каналов	Тип каналов	Сигнал
1	Выход	+ аккумулятор
2	Выход	+ аккумулятор

3. Описание

Области	Принцип работы	Подробности функционирования
Мультиплексная архитектура	Электрическое питание	"Пробуждение" по дистанционной команде
		Экономичный режим
		Баланс / дисбаланс
	Мультиплексная архитектура	Связующее звено между мультиплексными сетями
		Связующее звено между датчиками и мультиплексными сетями
Освещение - сигнализация	Внутреннее освещение	Включение / постепенное выключение с выдержкой времени передних и задних плафонов
	Наружное освещение/ сигнализация	Функция автоматического включения фар ближнего света (автомобиль, оснащенный датчиком дождя и яркости освещенности)
		Автоматическое включение ближнего света при работающем стеклоочистителе
		Автоматическое включение аварийной сигнализации в случае резкого замедления автомобиля, оснащенного системой динамической стабилизации (ESP) или антиблокировочной системой (ABS)
		Локализация автомобиля (2-е нажатие на кнопку запираения дистанционного пульта)
		Автомобили с газоразрядными лампами (в зависимости от уровня оснащения)
		Управляемая фара
Система помощи при вождении	Стеклоочиститель/ стеклоомыватель	Автомобили, не имеющие датчика дождя. Прерывистая работа в промежуточном положении переднего и заднего стеклоочистителя в зависимости от скорости автомобиля. Переключение из прерывистого режима на постоянный режим с малой или большой частотой взмахов щеток, снижение частоты взмахов щеток при остановке автомобиля. Включение заднего стеклоочистителя при включении передачи заднего хода и работающем переднем стеклоочистителе. Частота взмахов заднего стеклоочистителя в зависимости от частоты взмахов переднего стеклоочистителя. Положение для обслуживания переднего стеклоочистителя
		Автомобили, оснащенные датчиком дождя. Зависимость частоты взмахов переднего стеклоочистителя от интенсивности дождя. Частота взмахов заднего стеклоочистителя в зависимости от частоты взмахов переднего стеклоочистителя. Положение для обслуживания переднего стеклоочистителя
		Задний обзор
		Регулировка наружных зеркал через мультиплексные модули дверей
		Наклон правого наружного зеркала при включении передачи заднего хода
	Зеркало с электрохромовым покрытием	
	Удаление инея и конденсата	Возможно нарушение энергетического баланса при включении электрообогревателя заднего стекла

Различные виды информации водителя	Контроль за превышением скорости	Электрообогрев наружных зеркал при включении электрообогрева заднего зеркала	
		Сигнализация превышения порогового значения скорости, запрограммированного в интеллектуальном коммутационном блоке (BSI1) с помощью диагностического прибора на автомобилях, предназначенных только для Саудовской Аравии	
	Круиз-контроль	Сигнализация превышения порогового значения скорости, запрограммированного водителем через коммутационный блок под рулевым колесом (CV00)	
		Передача команд пользователя в компьютер управления двигателем через модуль коммутации под рулевым колесом и BSI 1	
	Ограничитель скорости автомобиля	Точка упора педали акселератора	
		Обнаружение падения давления в шинах	Обучение идентификаторов колес в интеллектуальном коммутационном блоке (BSI 1)
			Интеллектуальный коммутационный блок управляет сигнализацией прокола колеса
			Интеллектуальный коммутационный блок управляет сигнализацией падения давления в шинах
		Интеллектуальный коммутационный блок управляет сигнализацией отсутствия передатчика вентиля колеса	
Комфорт	Система помощи при парковке	Передача информации о включении заднего хода в BSI 1 с помощью концевого выключателя, затем информации, передаваемой по сети CAN CONFORT, в компьютер системы помощи при парковке	
		Приборная панель	Запоминание пробега в панели приборов и «интеллектуальном» коммутационном блоке
			Реостат регулирования яркости подсветки приборной панели
			Функция режима "ночного движения" (затемненная панель приборов)
	Многофункциональный дисплей		Информация Lw и Rw на жидкокристаллическом экране панели приборов
			Наличие различных контакторов на панели приборов. Система помощи при парковке. Черная панель. Включение/выключение динамической стабилизации (ESP)
			Экран A-, C+, Ct, Dt
			Если автомобиль оснащен блоком телематики (RT3) типа Ct и типа Dt
	Радиотелефон RT3		Вывод на дисплей информации климатической установки
			Вывод информации авторадия
			Вывод информации навигационной системы на экран типа Ct и типа Dt
			Вывод на дисплей предупредительных сигналов и сообщений
		Распознавание речи. Голосовой синтез	
		Блок диверсификации для функционирования двойного тюнера	
Кондиционер		2 уровня радиотелефона RT3. Уровень 2: RT3, оснащенный многофункциональным экраном Ct (монохромный). Уровень 3: RT3, оснащенный многофункциональным экраном Dt (цветным)	
		Телефонный вызов. Вызов службы помощи при поломке. Экстренны вызов	
		Регулятор температурного режима испарителя . Защита от опасного повышения давления в контуре кондиционера воздуха. Защита от опасного повышения частоты вращения двигателя	
		Разрешение на включение климатической установки, получаемое от компьютера управления двигателем (1320)	
		Команда на включение климатической установки, управляемая «интеллектуальным» коммутационным блоком (BSI 1)	

Противоугонное устройство	Электрические стеклоподъемники. люк	Секвентальные электрические стеклоподъемники с противозащемлением для всех стекол Люк крыши с функцией противозащемления		
	Аудиосистема	Аутентификация автомагнитолы по коду VIN		
	Управление открывающимися элементами кузова	Автоматическая регулировка уровня звука аудиосистемы на движущемся автомобиле 3 уровня авторадия RD4. уровень 1 : Mono-тюнер. уровень 2 : Би-тюнер. уровень 2+ : Двойной тюнер и воспроизведение CD-дисков в формате MP3 Запирание и отпирание дверей и крышек ключом (с помощью так называемых «передающих сигналы» замков водителя и/или пассажира) или пульта дистанционного управления		
		Автоматическое запирание открывающихся элементов кузова по истечении 30 секунд в зависимости от условий Сигнализация путем фиксированного свечения фонарей указателей поворота в течение 2 секунд)		
		Автоматическое запирание багажника при скорости выше 10 км/ч на автомобилях, оснащенных центральным замком Отпирание замков в случае удара Определение незакрытой двери		
	Защита и безопасность	Охранная сигнализация Иммобилайзер	Суперблокировка в 1 время исключительно для автомобилей с правым расположением рулевого колеса Периметрическая и объемная защита охранной сигнализации Система ADS2 Распознавание ключа зажигания Разблокировка компьютера управления двигателем	
			Подушки безопасности	Выключение подачи топливного насоса (в зависимости от условий) Отпирание замков в случае удара (в зависимости от условий)
			Экстренный вызов	Автоматический экстренный вызов в случае удара (срабатывания подушек безопасности), если автомобиль оснащен блоком телематики RT3
			Электровентилятор	Охлаждение