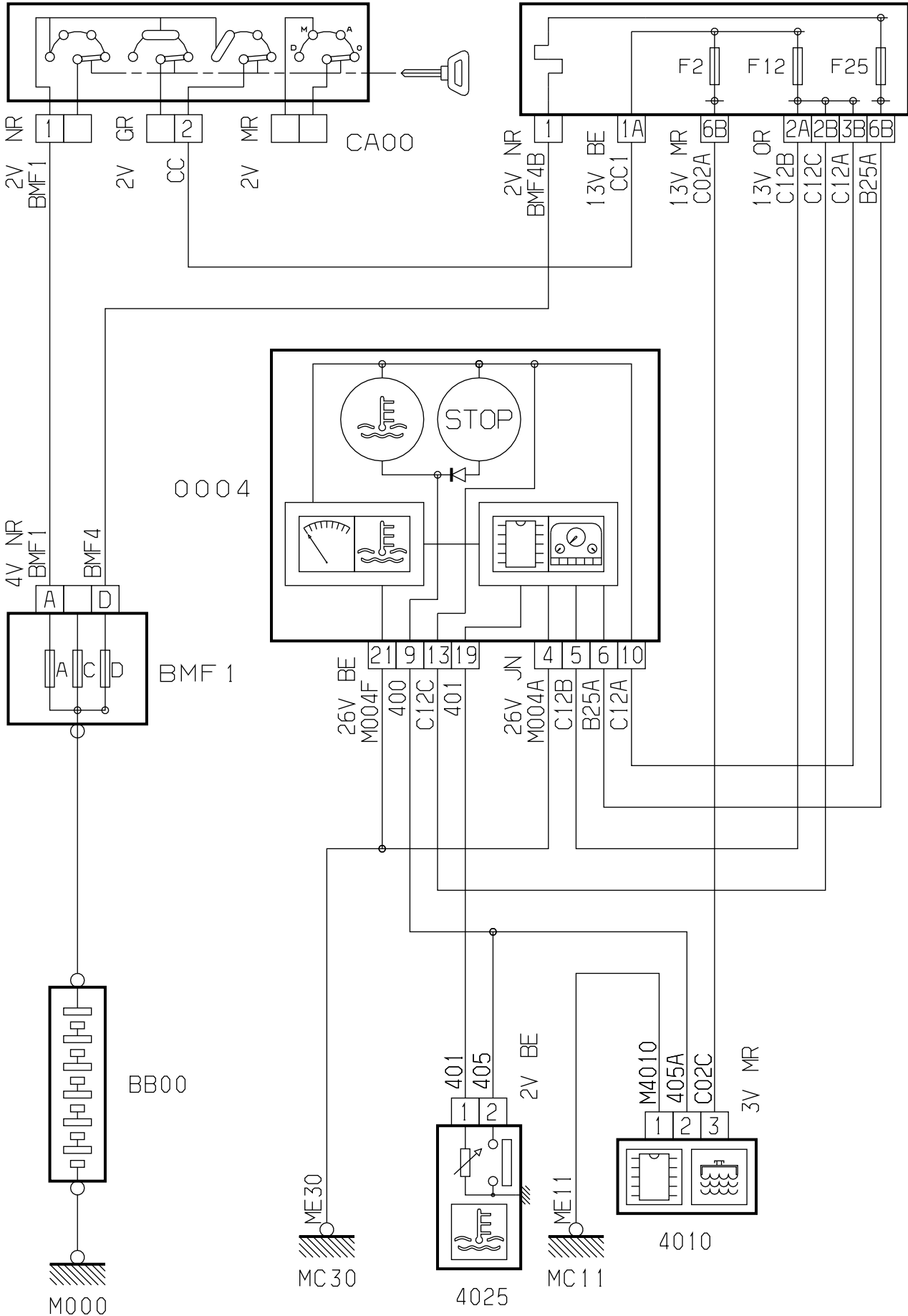


автомобиль : XANTIA II		номер VIN: VF7X1RFVF72265670 / OPR : 8271	
область	различные виды информации водителя	функция	информация системы охлаждения
составные части			

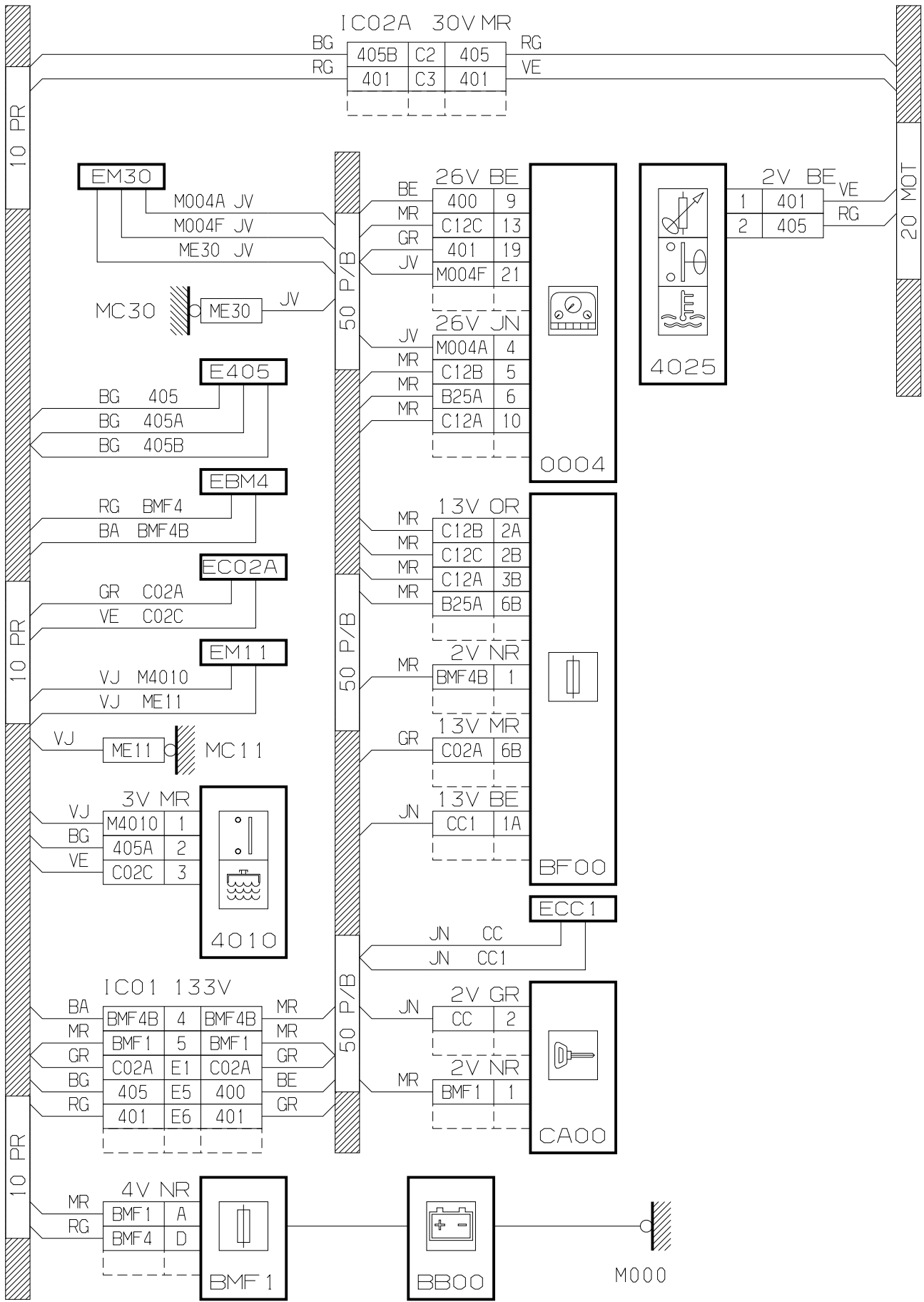
принцип  
40.2

BF00



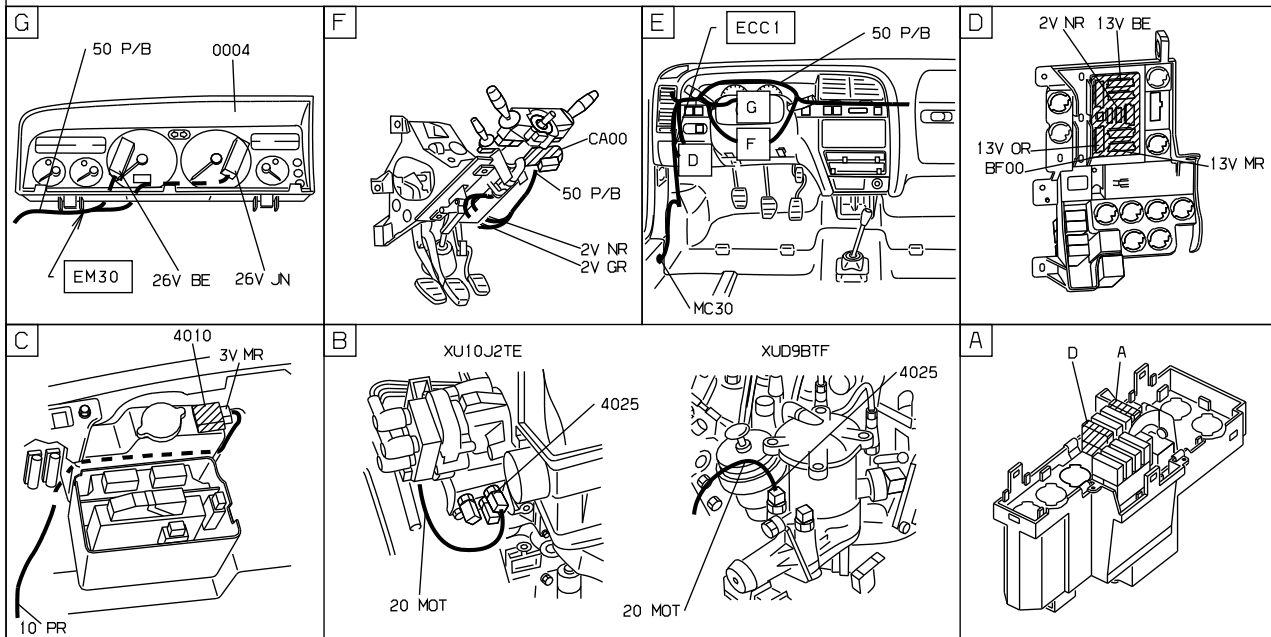
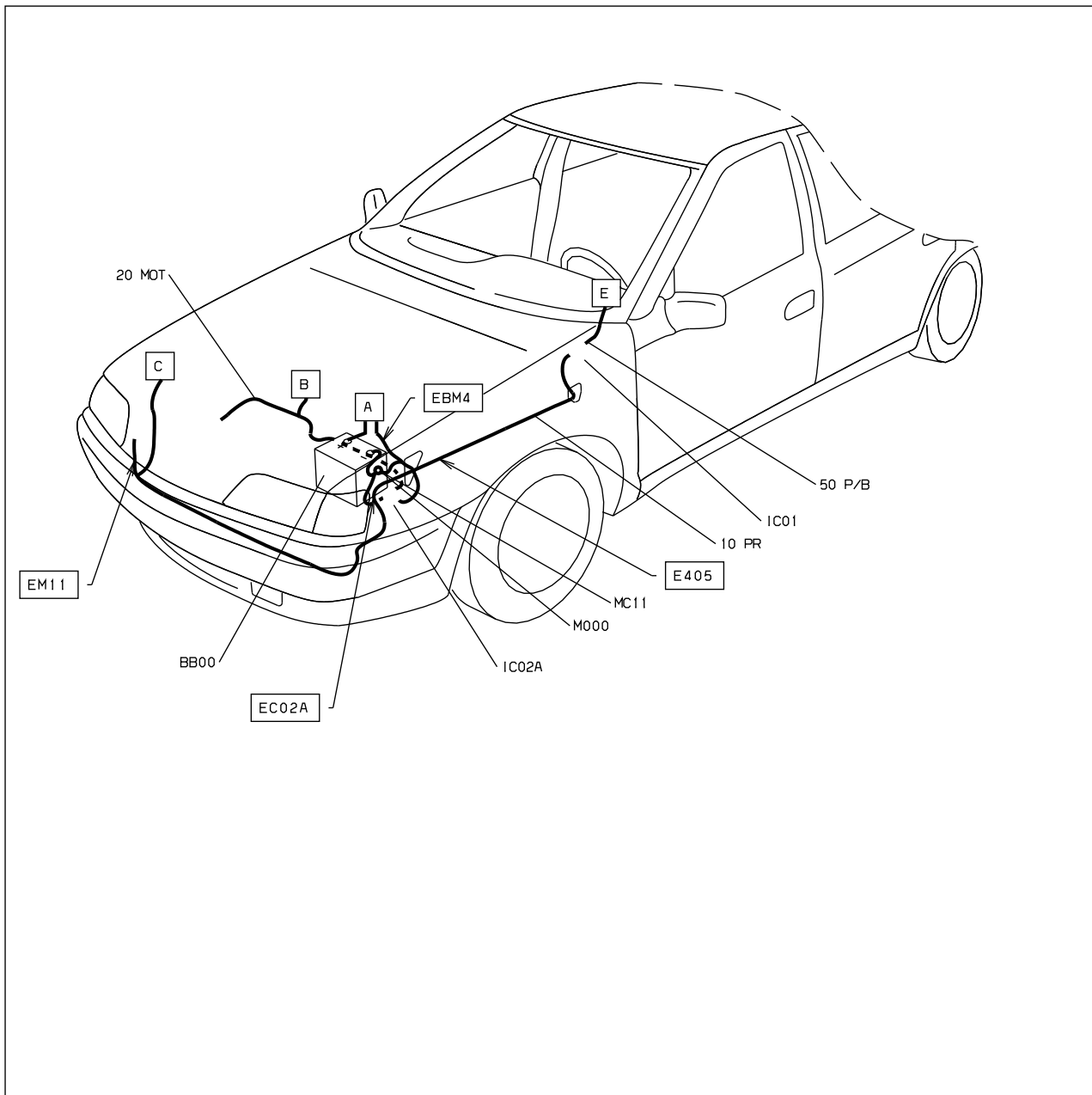
D3AQ23SR

прокладка трубопроводов (кабелей, тросов)



D3AQ235G

null



D3AQ23S1

собственность PSA Peugeot Citroen

15/05/2023