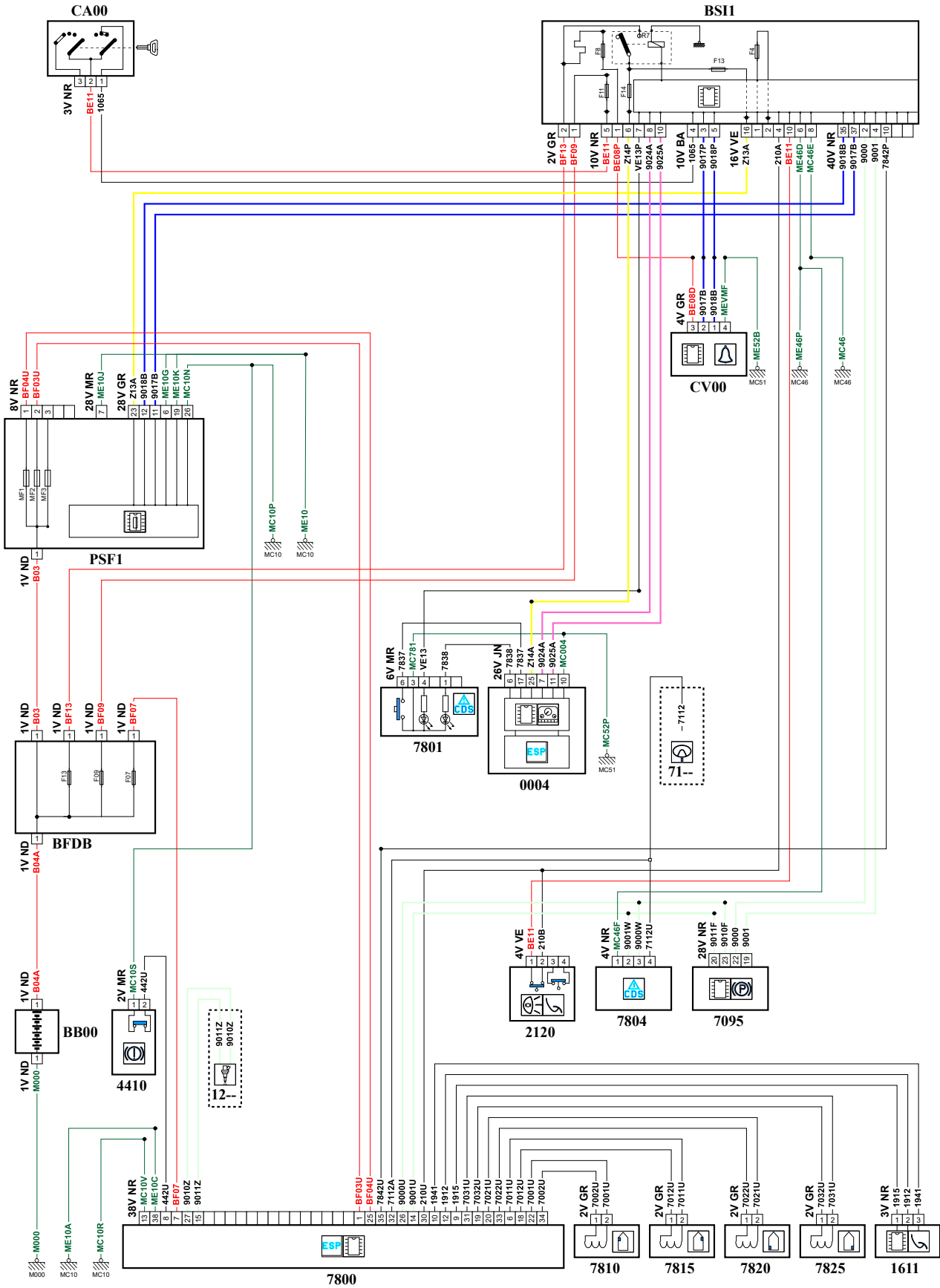


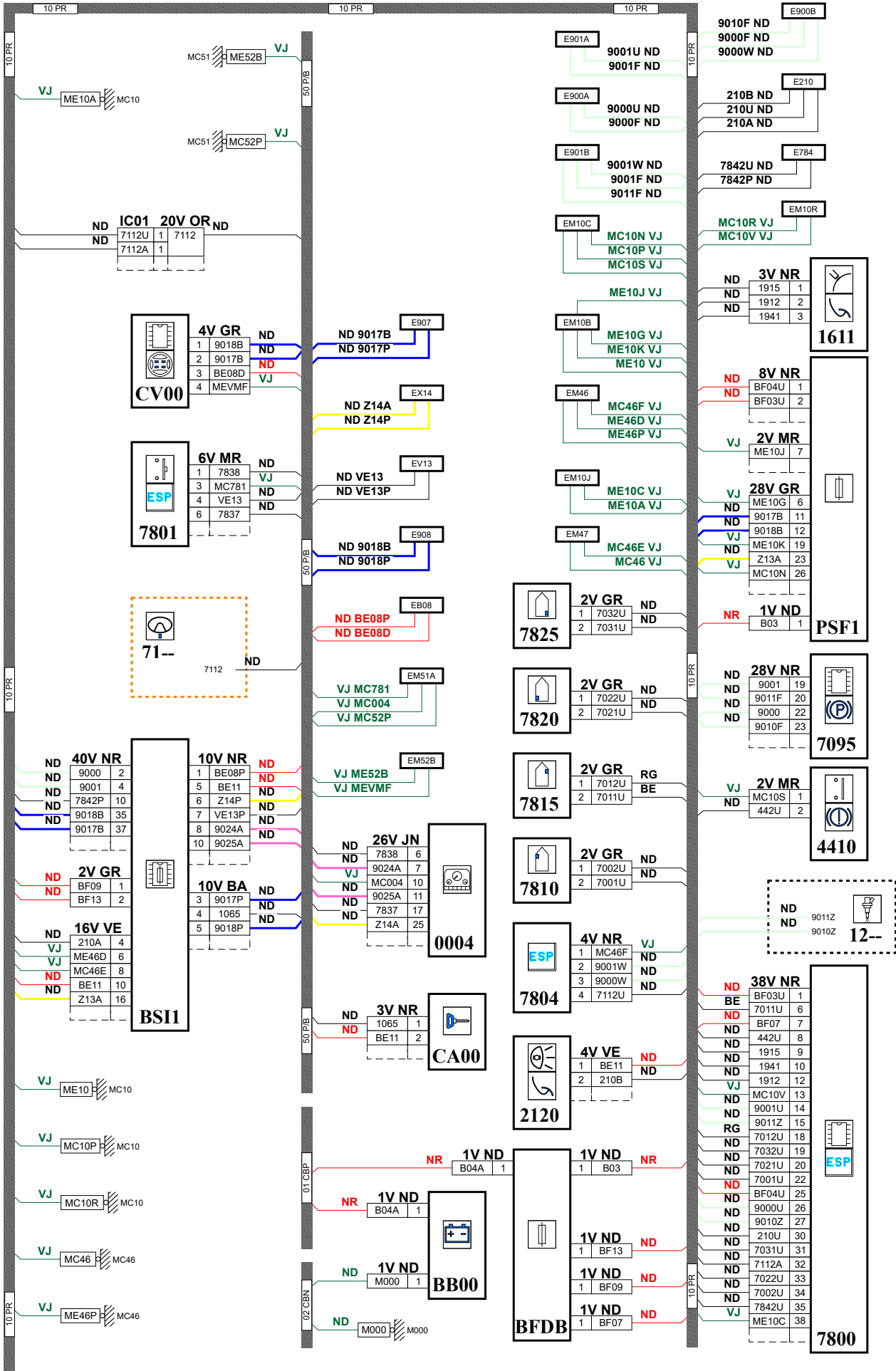
автомобиль : C4 PICASSO		номер VIN: VF7UD5FXH45425526 / OPR : 11707	
область	система помощи при вождении	функция	динамическая стабилизация
составные части			

принцип

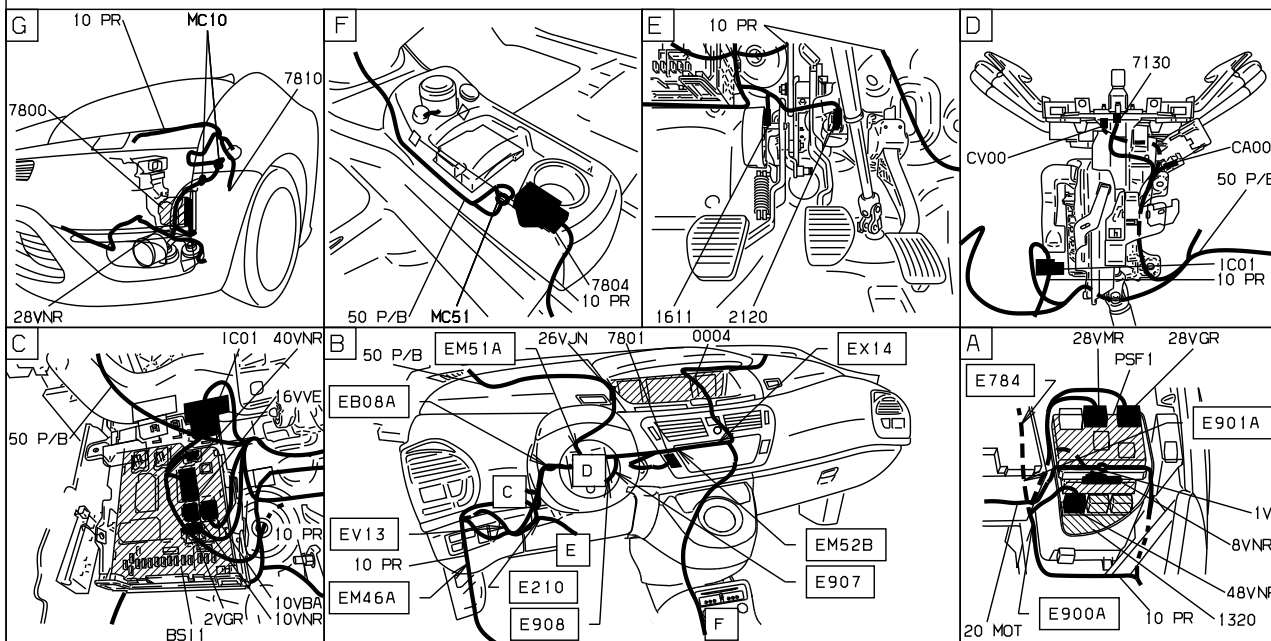
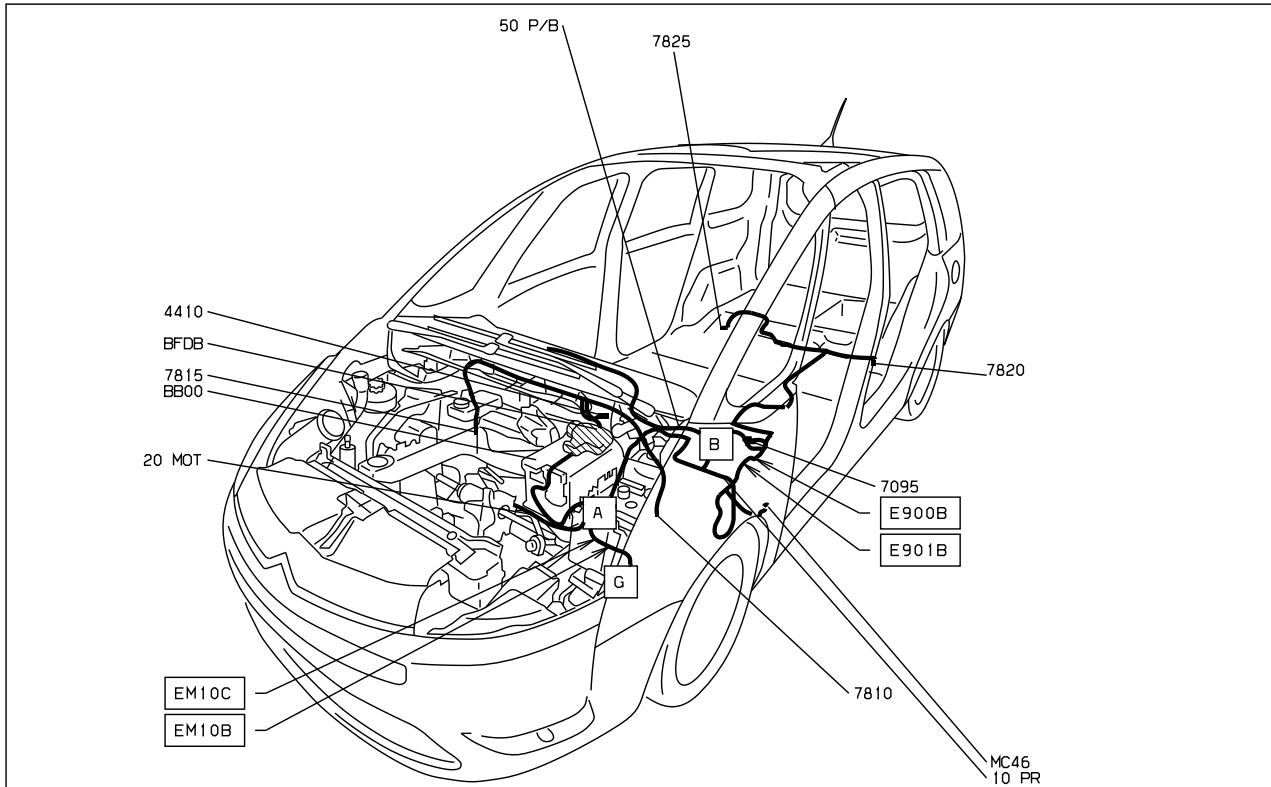


D3CZ1HHR

прокладка трубопроводов (кабелей, тросов)



null



D3ARPO11

собственность PSA Peugeot Citroen

15/05/2023