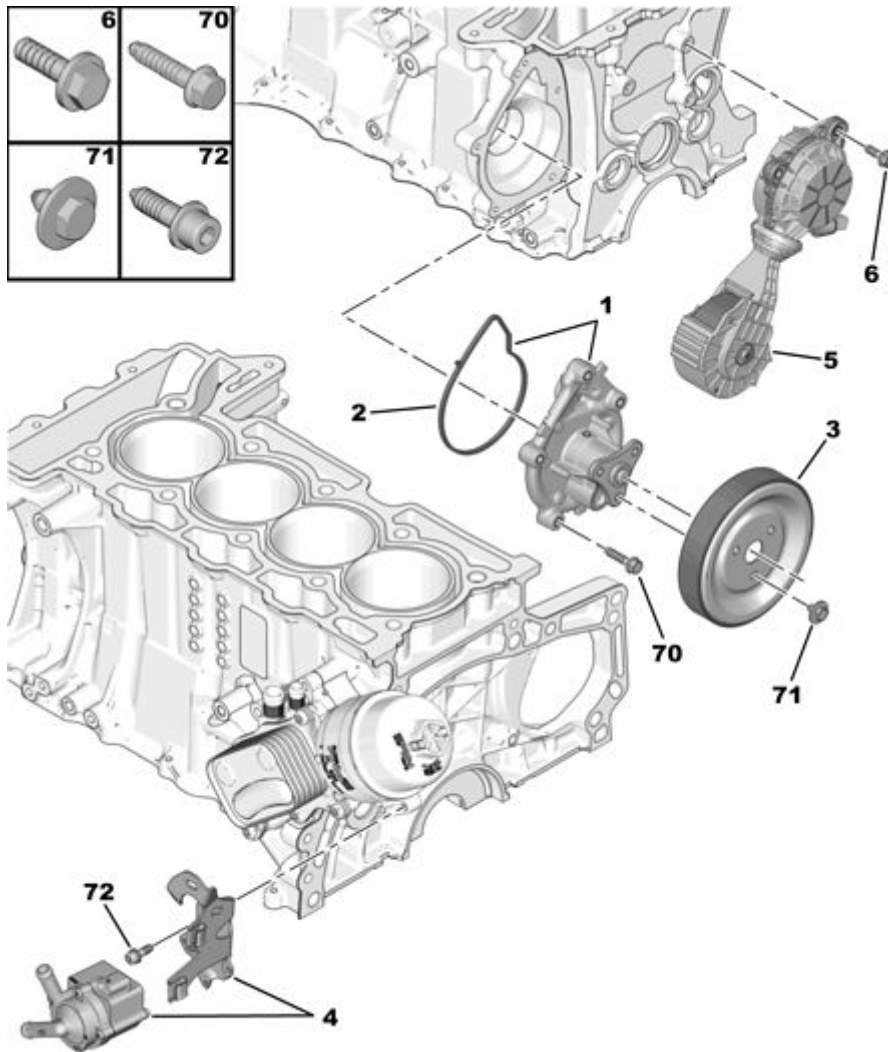




11.03.14 231016A ВОДЯНОЙ НАСОС ПРОКЛАДКА ВЫХ.ВОД. БАЧОК



05/2013

00098771

01	98 015 733 80 16 072 160 80 RP 16 371 718 80	REACH	01 01 01	НАСОС ДЛЯ ОХЛАЖДАЮЩЕЙ ЖИДКОСТИ E:НАСОС ДЛЯ ОХЛ ЖИДКОСТИ PSA - И СРОК ЭКСПЛУАТАЦИИ >= 3	 
02	1206 E8	REACH	01	ПРОКЛ НАСОСА ОХЛАЖД ЖИДКОСТИ	
03	1204 59	REACH	01	ШКИВ НАСОСА ОХЛАЖДАЮЩЕЙ ЖИДК	
04	98 067 908 80	REACH	01	НАСОС СИСТ. ОХЛАЖД ЭЛЕКТРИЧЕСК	
05	1204 55	REACH	01	ФРИКЦИОННОЕ КОЛЕСО	
06	1204 49	REACH	03	БОЛТ M6X20	
70	6925 69	REACH	05	(MUL) БОЛТ С ОПОРНОЙ ШАЙБОЙ DIAM 6X100-30	
71	6922 73	REACH	03	(MUL) БОЛТ TH RDL DIAM 6X100-12	
72	6913 J1	REACH	02	(MUL) БОЛТ SNC RDL DIAM 6X100-20	