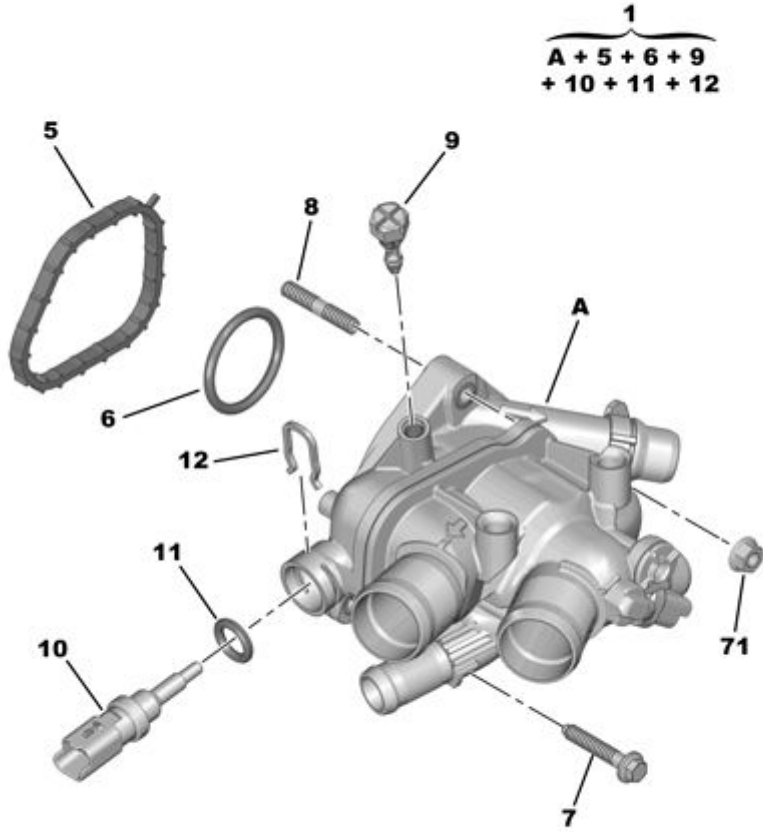


28.04.16 236089A

ВЫХОДНОЙ БАЧОК - ПЕРЕКЛЮЧАТЕЛЬ - ДАТЧИК



10/2016

00106756

01	98 086 471 80	REACH	01	БЛОК ВЫХОДА ОХЛ. ЖИДКОСТИ
05	1340 88	REACH	01	УПЛОТНИТЕЛЬ БЛОКА ОХЛ. ЖИДК.
06	1340 89	REACH	01	УПЛОТНИТЕЛЬНОЕ КОЛЬЦО
07	96 448 622 80	REACH	02	(MUL) БОЛТ С ОПОРНОЙ ШАЙБОЙ M6X100 LG35
08	1338 G0	REACH	01	ШПИЛЬКА КРЕПЛ НАСОСА ОХЛ ЖИДК 6X100-28-23-13
09	1306 J8	REACH	01	БОЛТ ПРОКАЧКИ ОХЛ. ЖИДК. ДВИГ.
10	98 100 486 80	REACH	01	ДАТЧИК ТЕМПЕРАТУРЫ ДАТЧИК ТЕМПЕРАТУРЫ ДЛЯ БЛОКА ВЫХОДА ЖИДКОСТИ 98 086 471 80
11	98 192 567 80	REACH	01	УПЛОТНИТЕЛЬНОЕ КОЛЬЦО
12	98 192 568 80	REACH	01	ФИКСАТОР ДАТЧ ТЕМП ОХЛ ЖИДК
71	6936 A0	REACH	01	ГАЙКА С БУРТИКОМ 6X100-6-10