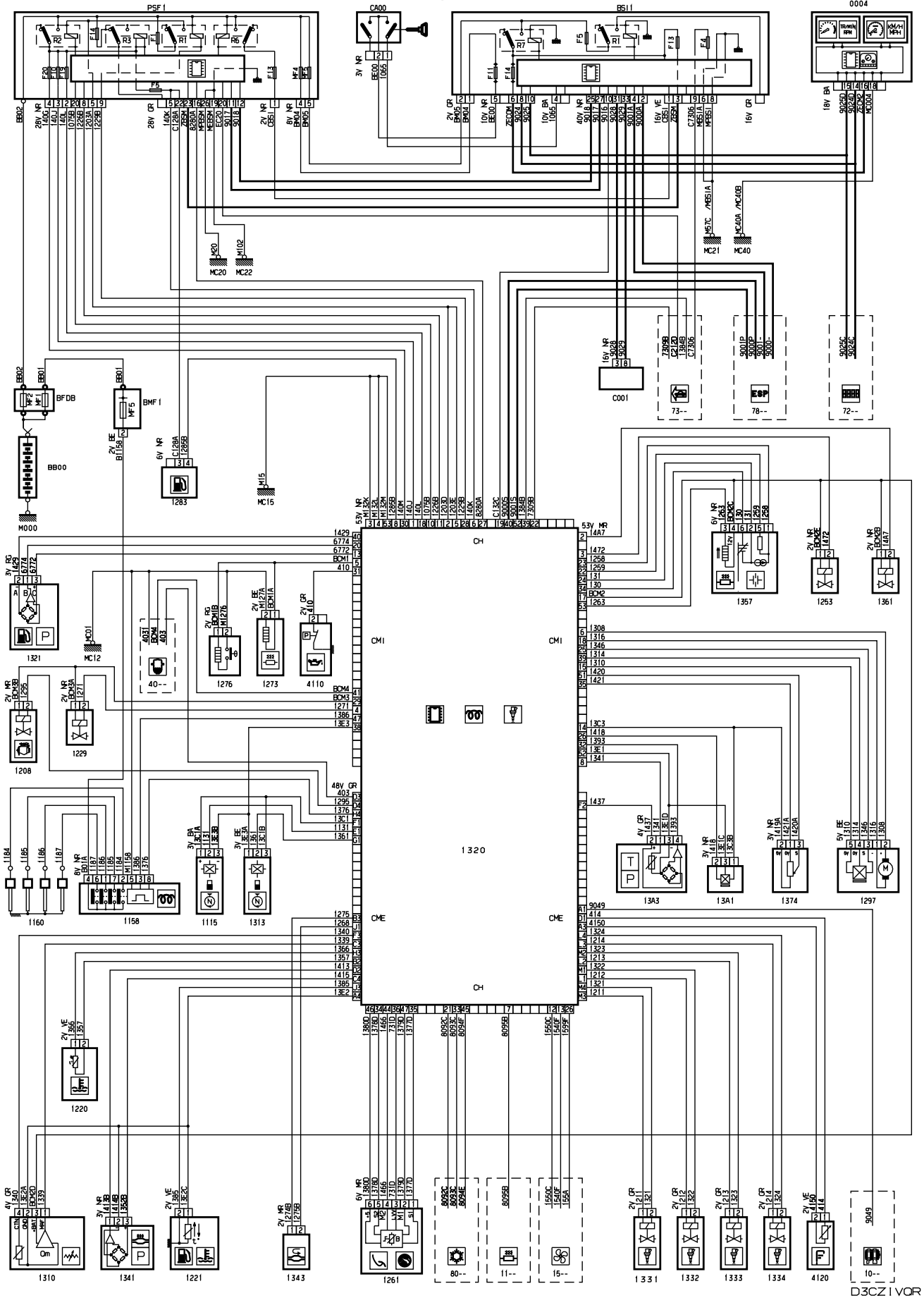
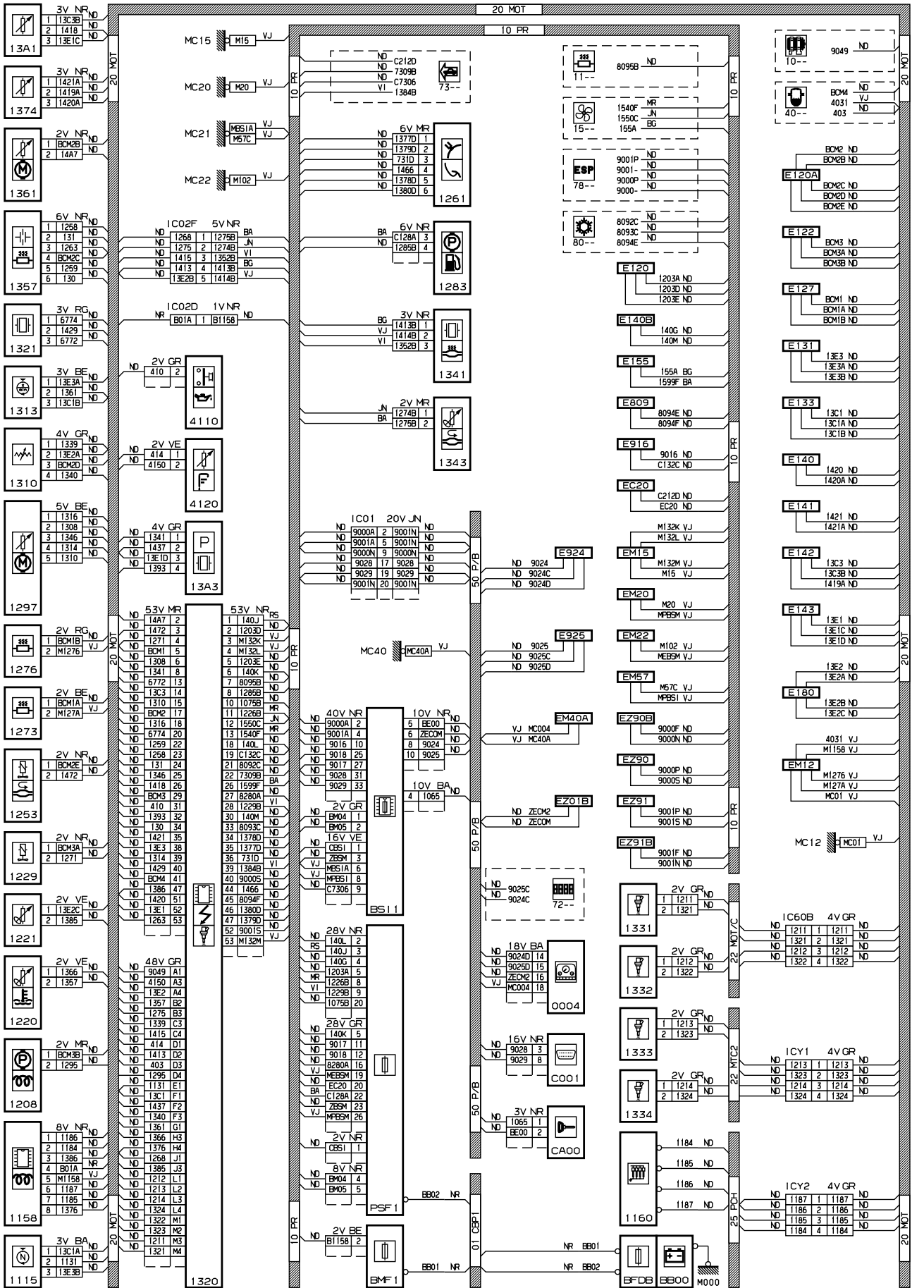


автомобиль : JUMPY III		номер VIN: VF7XВАНZ8ВZ066771 / OPR : 12800	
область	силовой агрегат	функция	электронный впрыск
составные части			

принцип

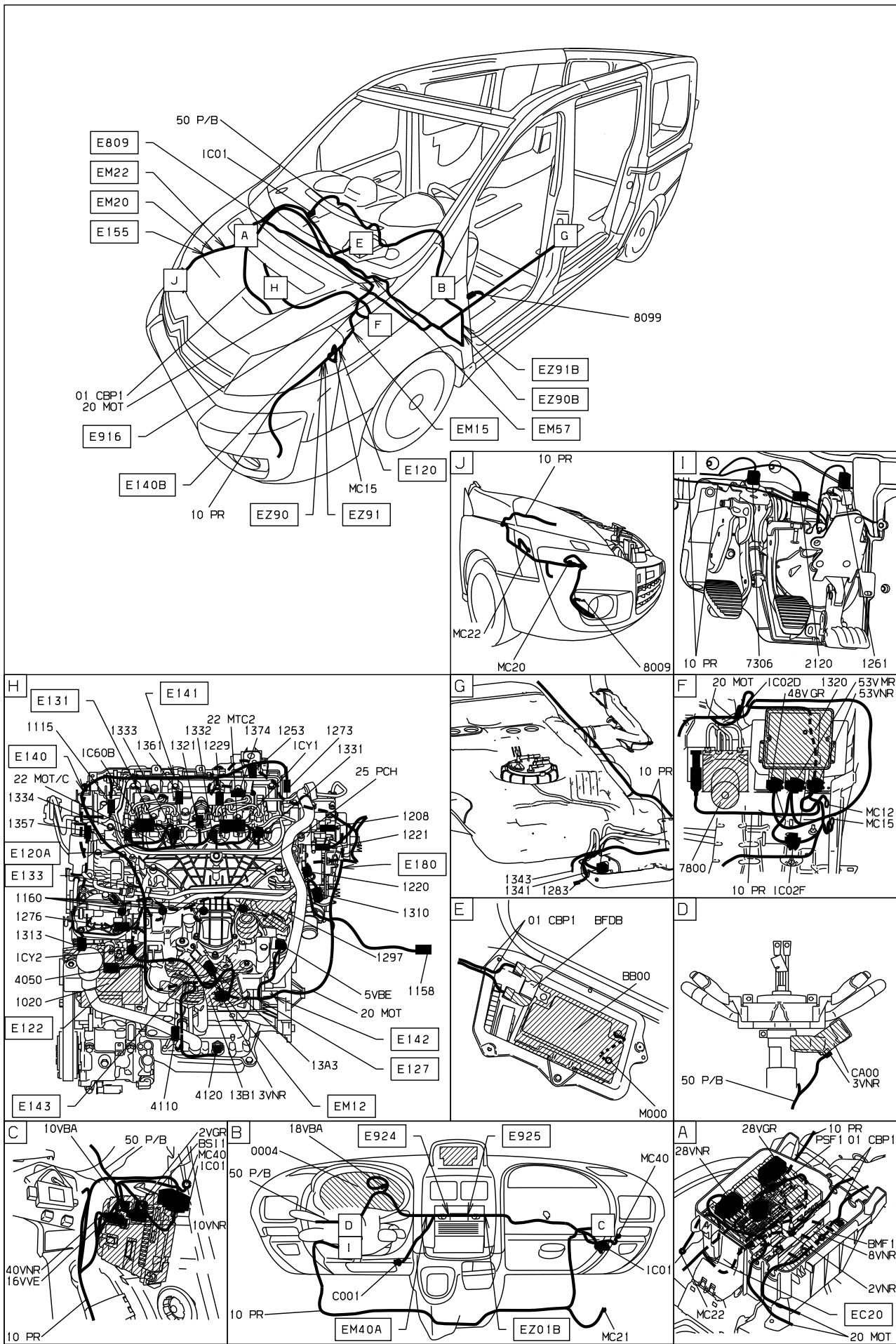


прокладка трубопроводов (кабелей, тросов)



D3CZ1 VOG

null



D3CZIX31

собственность PSA Peugeot Citroen

09/05/2023