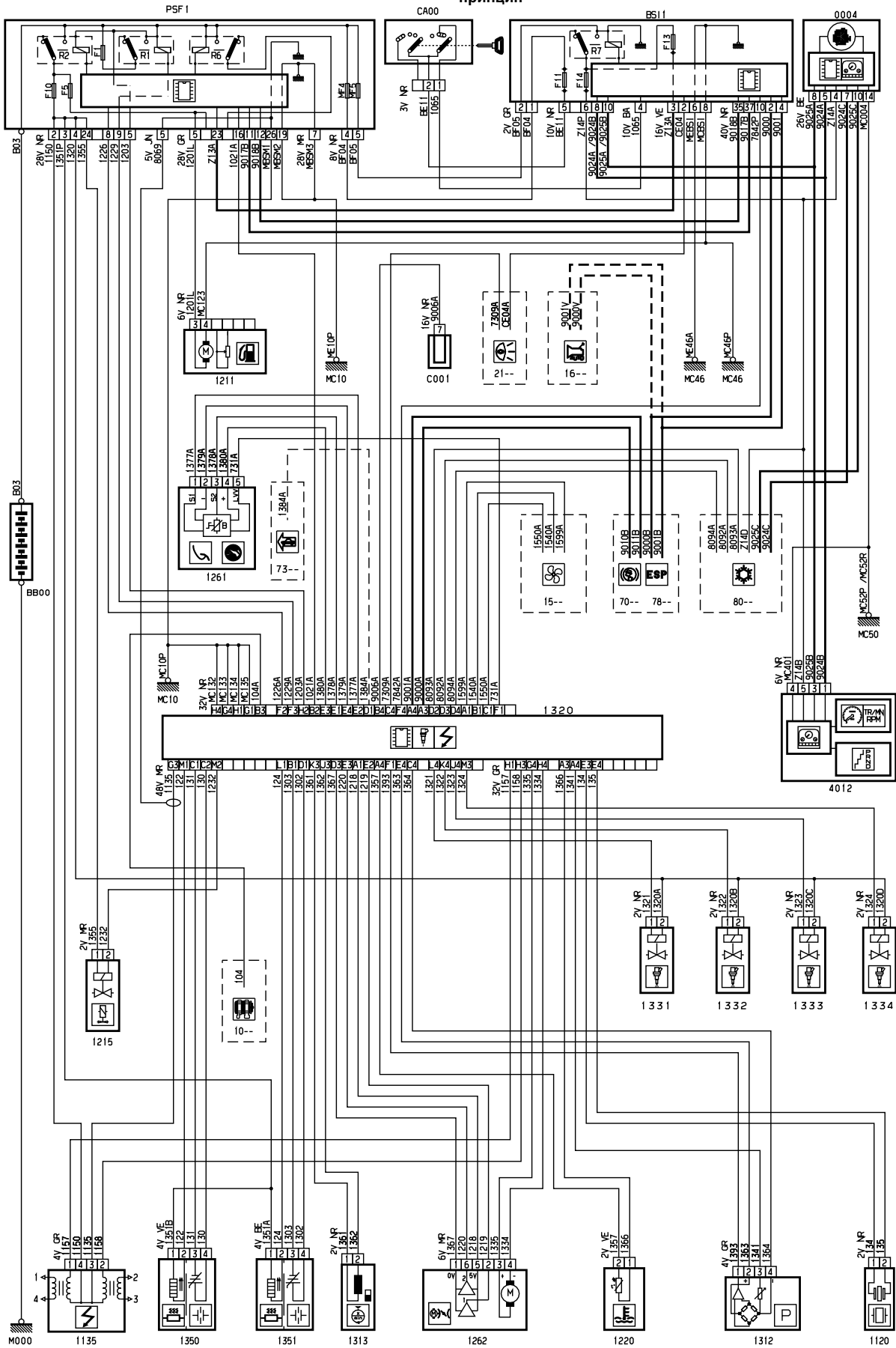


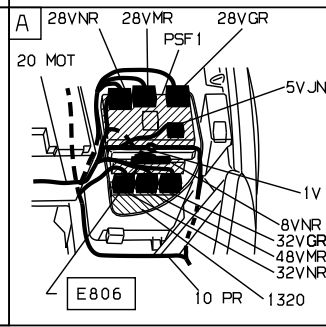
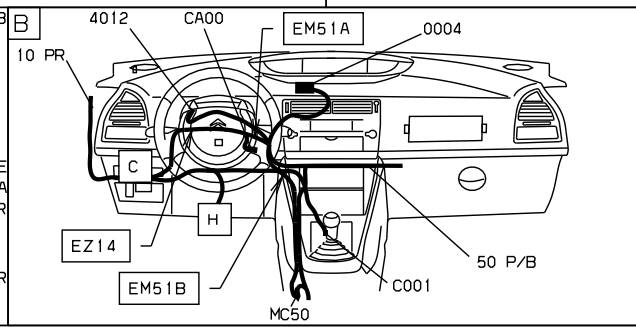
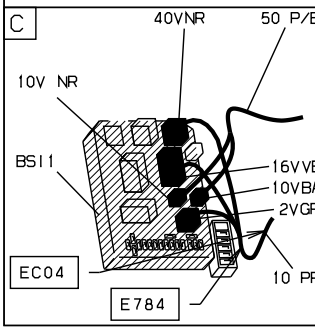
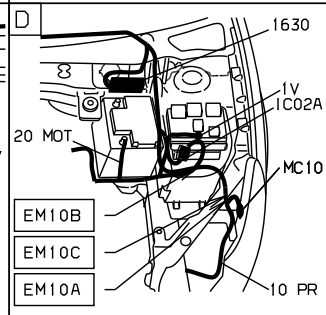
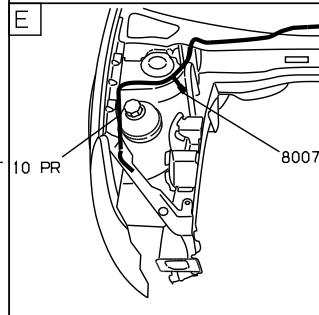
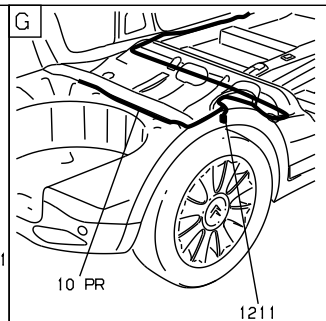
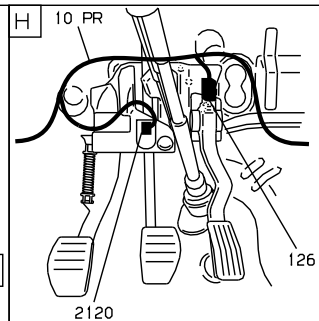
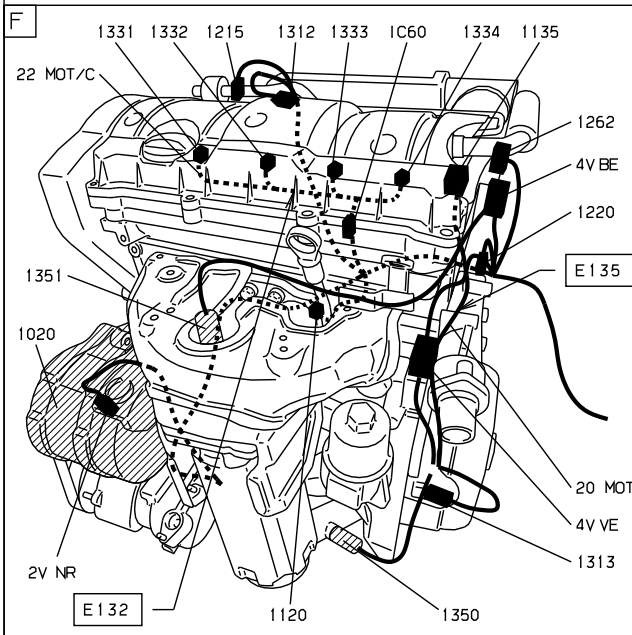
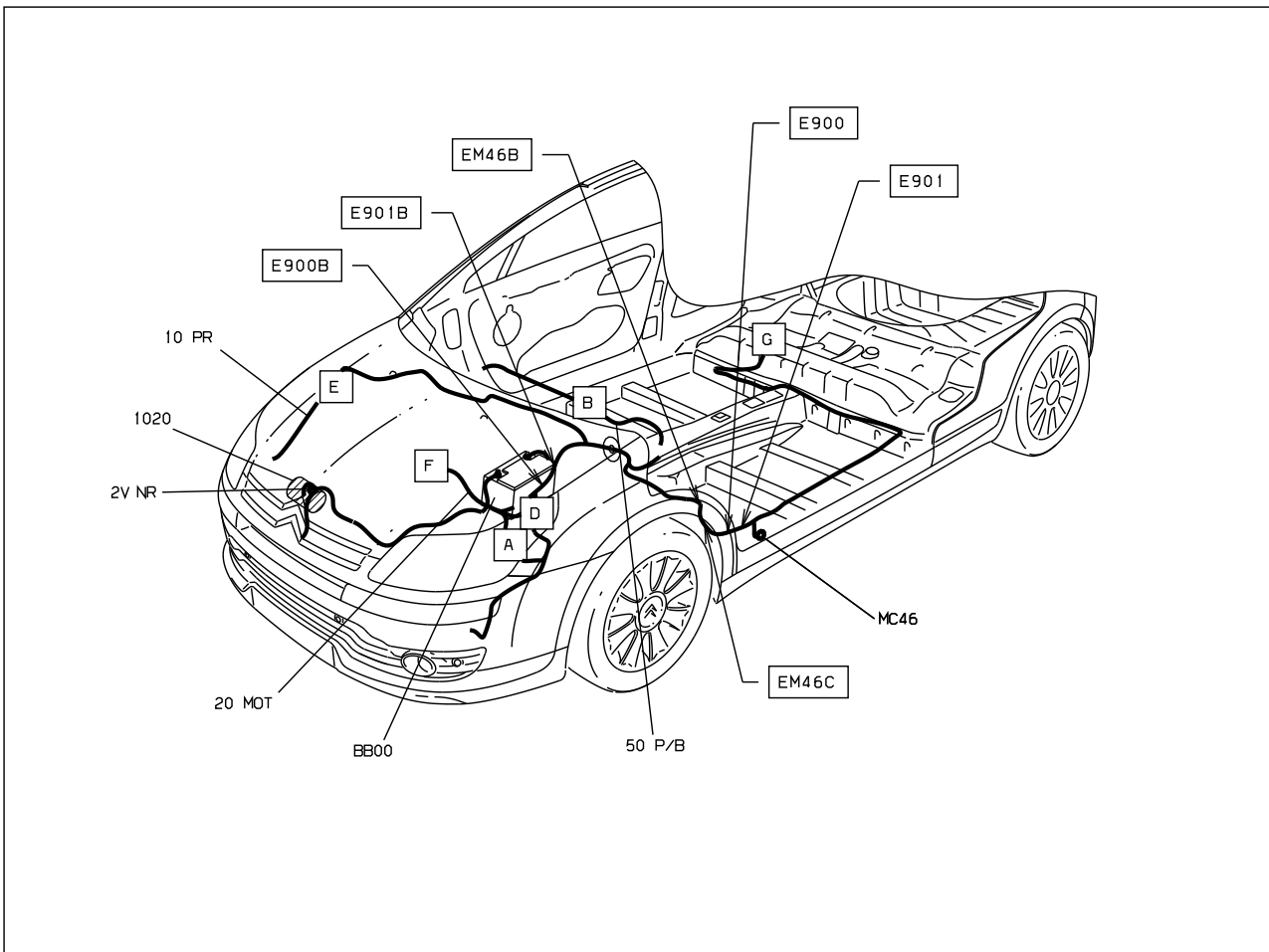
автомобиль : С4		номер VIN: VF7LANFUF74754862 / OPR : 11302	
область	силовой агрегат	функция	электронный впрыск
составные части			

принцип



D3ARM6AR

прокладка трубопроводов (кабелей, тросов)



D3ARM8A I

собственность PSA Peugeot Citroen

02/05/2023