

## СНЯТИЕ - УСТАНОВКА : РЕМЕНЬ ПРИВОДА НАВЕСНОГО ОБОРУДОВАНИЯ (/)

### 1. Специальное оборудование

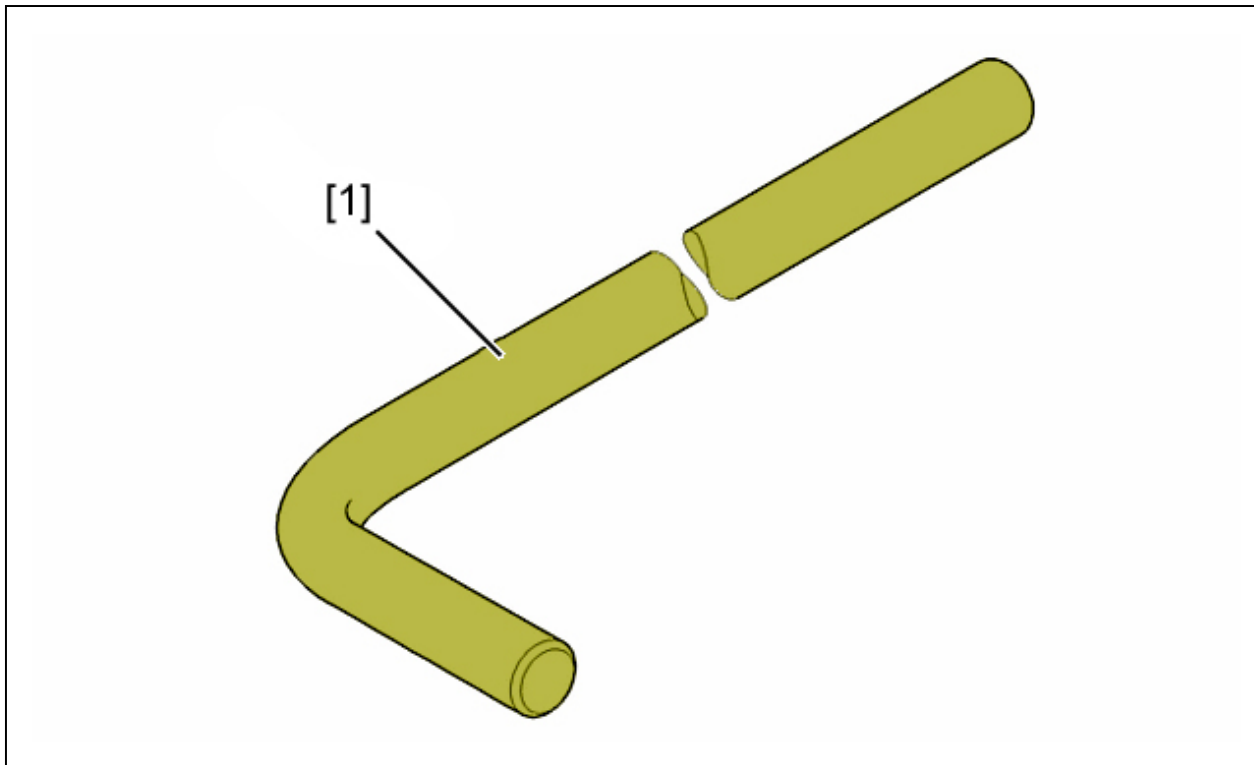


Рисунок : BXXK08DD

[1] калиброванный штифт для натяжного ролика (-).0189-E.

### 2. Снятие

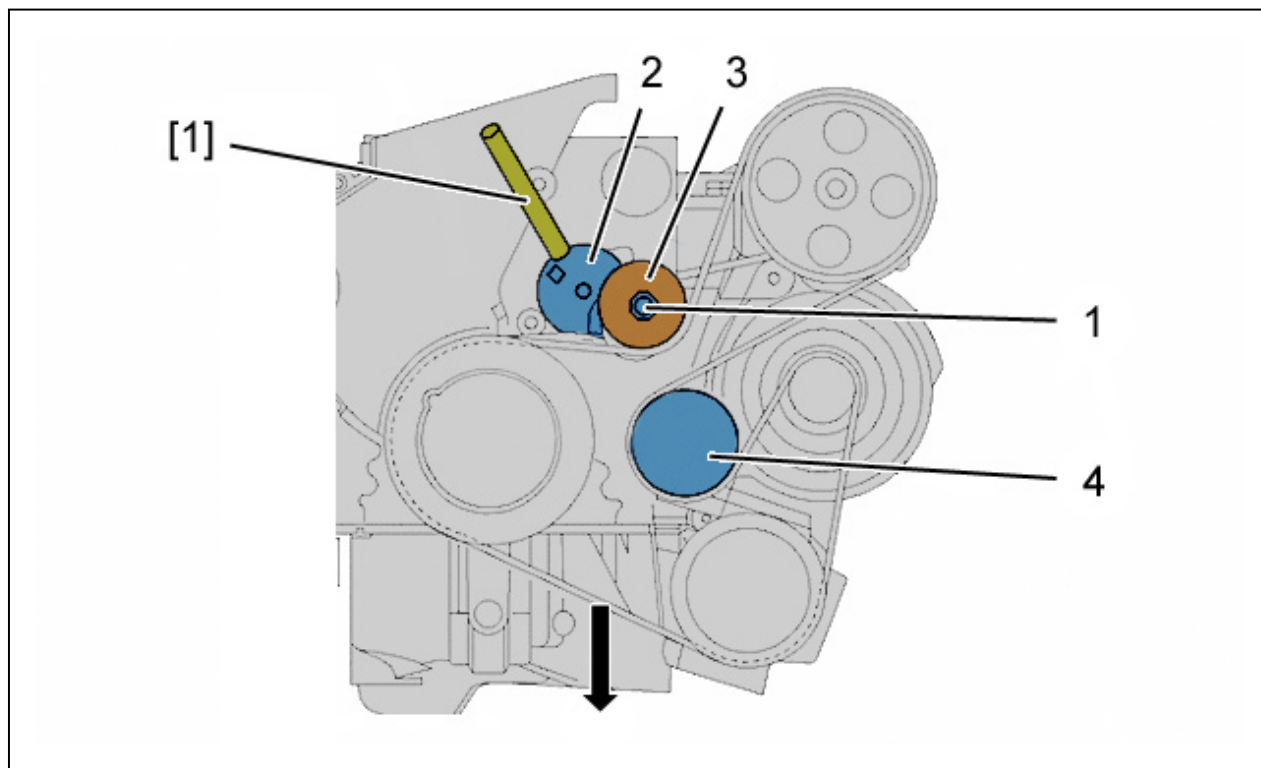


Рисунок : BXXK0AUD

Снять :

- Переднее правое колесо
- Передний правый брызговик

Ослабление натяжения ремня при воздействии на болт ( 1).

Зафиксировать штифтом динамический натяжитель (2) с помощью приспособления [1].

Снять приводной ремень (при его наличии).

**ОБЯЗАТЕЛЬНО** : Убедиться, что ролики ( 3) и (4) вращаются свободно (без зазоров и заеданий).

### 3. Установка

Установить на место ремень.

Обеспечить правильное расположение ремня в канавках различных шкивов.

Снять штифт [1], потянув слегка за петлю .

Продолжите операции установки в последовательности, обратной операциям снятия.