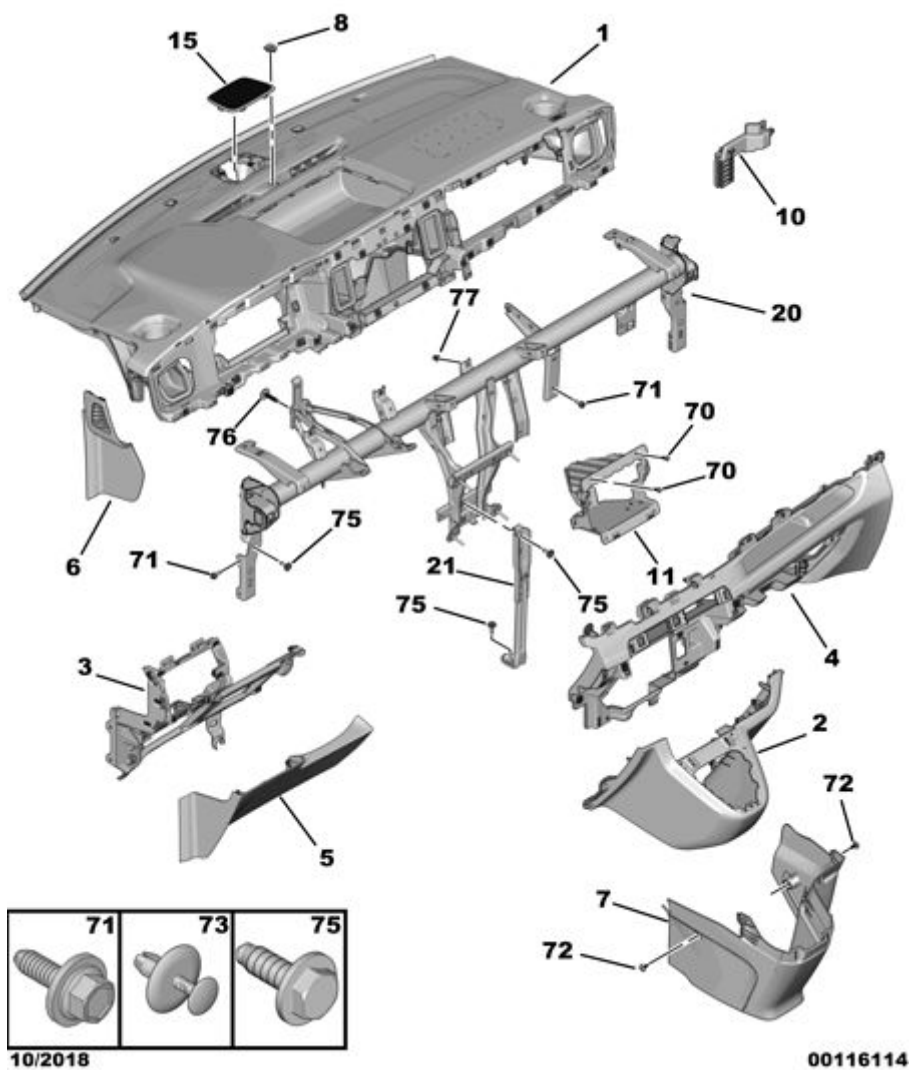





03.11.22 856001A ПРИБОРНАЯ ПАНЕЛЬ - ЗВУКОИЗОЛЯЦИЯ



02	98 081 880 ZD	REACH	01	ПАНЕЛЬ УПРАВЛЕНИЯ INF CENT HZD - ЧЕРНЫЙ МИСТРАЛЬ	
03	98 250 679 80	REACH	01	ПАНЕЛЬ УПРАВЛЕНИЯ INF	
04	98 250 723 ZD	REACH	01	ПАНЕЛЬ УПРАВЛЕНИЯ INF HZD - ЧЕРНЫЙ МИСТРАЛЬ	
05	98 251 026 ZD	REACH	01	ОБШИВКА ПОД ПАНЕЛЬЮ УПРАВЛЕНИЯ COTE CONDUCTEUR HZD - ЧЕРНЫЙ МИСТРАЛЬ	
06	98 081 884 ZD	REACH	01	КРЫШКА БОКОВОГО КРЕПЛЕНИЯ ПРАВЫЙ HZD - ЧЕРНЫЙ МИСТРАЛЬ	
	98 081 883 ZD	REACH	01	ЛЕВЫЙ HZD - ЧЕРНЫЙ МИСТРАЛЬ	
07	98 121 225 ZD	REACH	01	ЗАЩИТНАЯ НАКЛАДКА КОНДИЦИОНЕРА HZD - ЧЕРНЫЙ МИСТРАЛЬ	
08	6436 J6	REACH	01	ОПОРА ДАТЧИКА СОЛНЕЧ ОСВЕЩЕНИЯ HZD - ЧЕРНЫЙ МИСТРАЛЬ	
10	98 114 996 80	REACH	01	ОПОРА АНТЕННЫ	
11	98 082 318 80	REACH	01	ОПОРА РАДИОПРИЕМНИКА	
15	98 081 682 ZD	REACH	01	РЕШЕТКА ДИНАМИКА HZD - ЧЕРНЫЙ МИСТРАЛЬ	
20	98 247 668 80	REACH	01	ПОПЕРЕЧИНА ПОЛА	
21	98 249 265 80	REACH	01	СВЯЗЬ ПОДПОРНОЙ СТОЙКИ	
70	96 753 802 80	REACH	19	(MUL) БОЛТ RLX DIAM 4,5 LONG 19	
71	96 855 511 80	REACH	14	БОЛТ Н РЕЗЬБОВОГО ОСНОВАНИЯ	
72	96 834 207 80	REACH	02	БОЛТ	
	96 753 802 80	REACH	04	(MUL) БОЛТ RLX DIAM 4,5 LONG 19	
73	6997 T2	REACH	10	СЪЕМНАЯ ЗАКЛЕПКА	
75	96 745 506 80	REACH	04	БОЛТ Н RCN M8X125-30	
76	96 745 500 80	REACH	01	БОЛТ	
77	98 185 953 80	REACH	02	ФИКСАТОР	