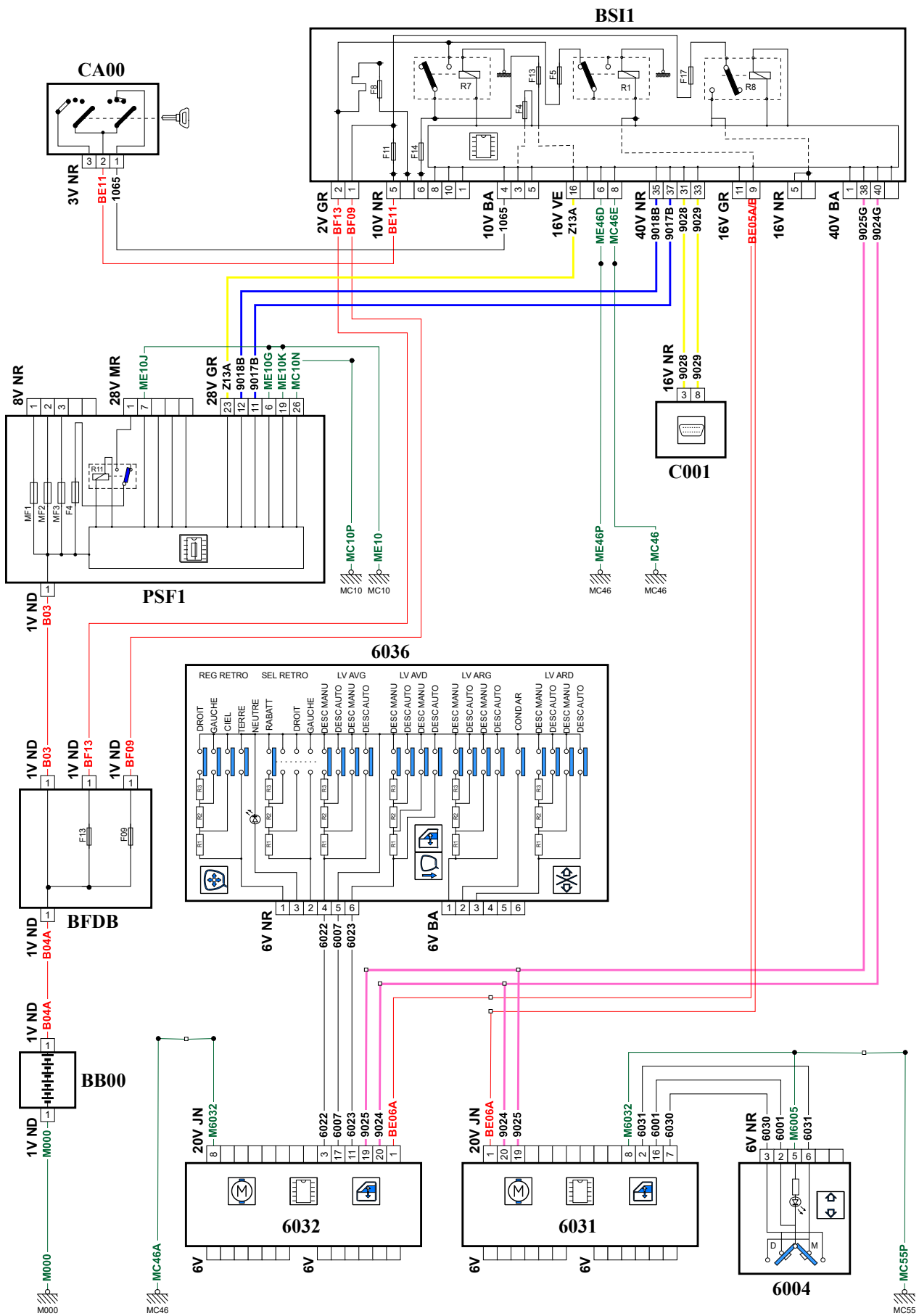


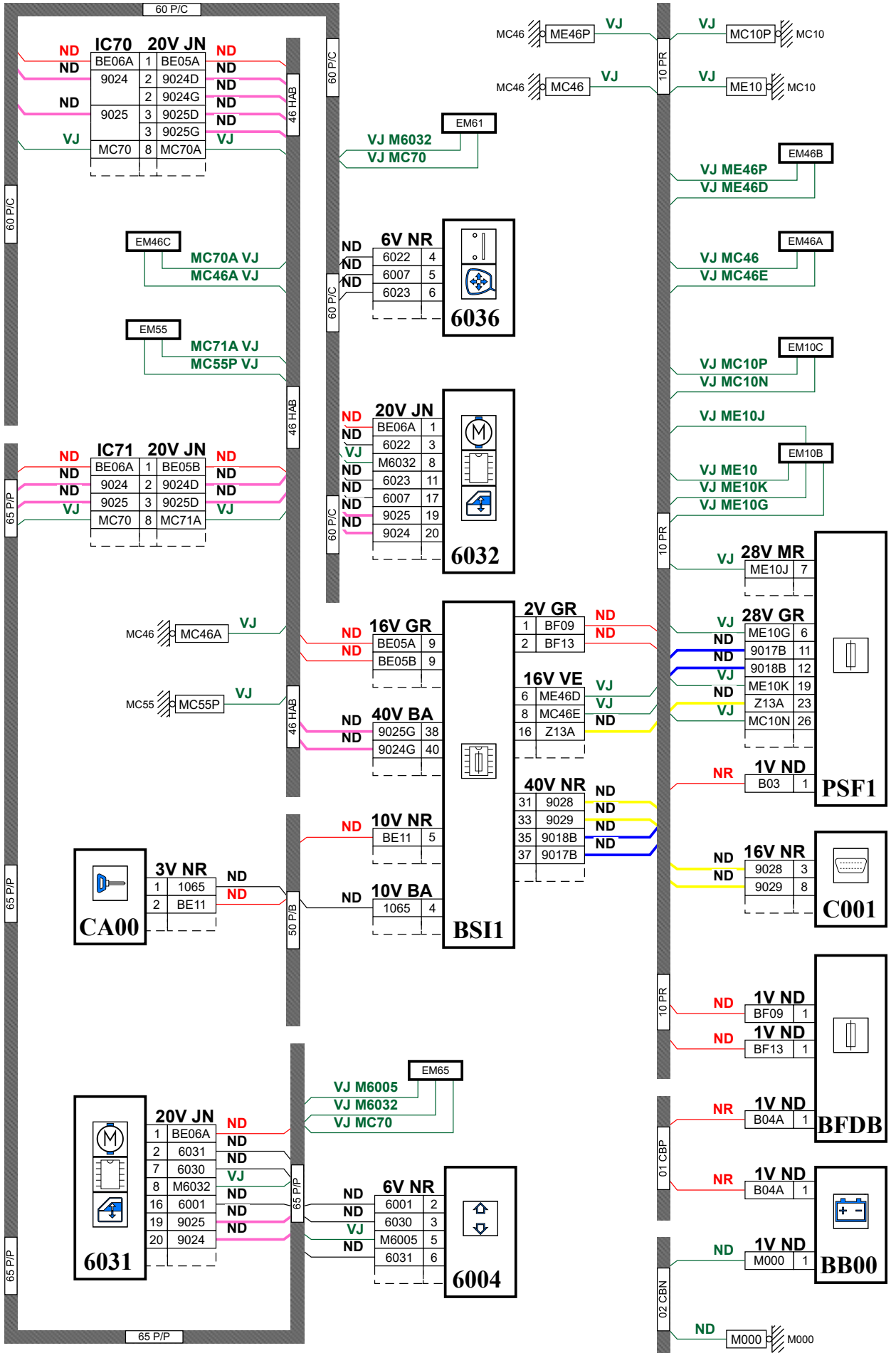
автомобиль : C4 PICASSO		номер VIN: VF7UA9HZH45009702 / OPR : 10931	
область	элементы защиты и двери	функция	стеклоподъемник
составные части			

принцип



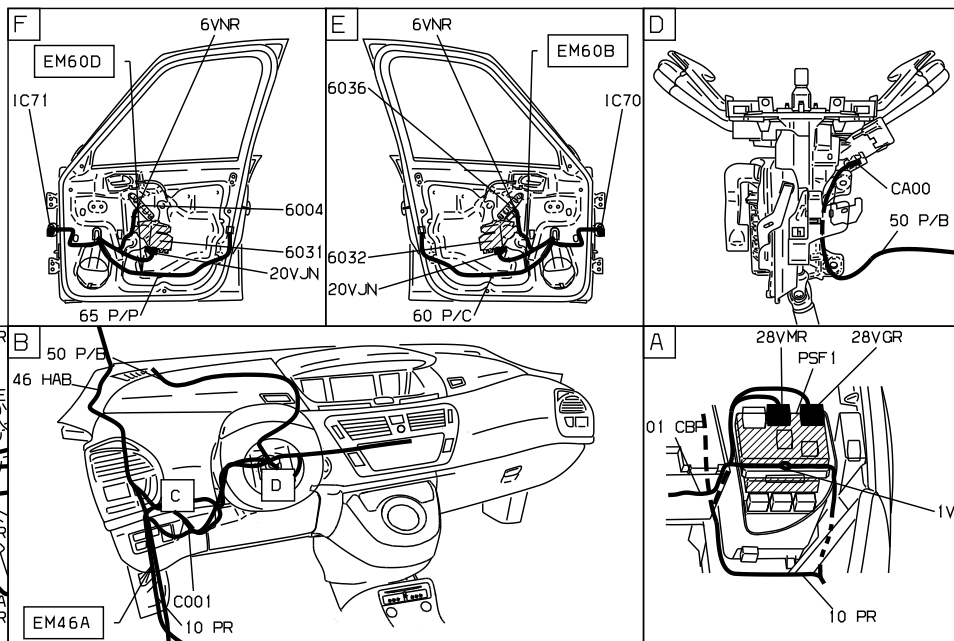
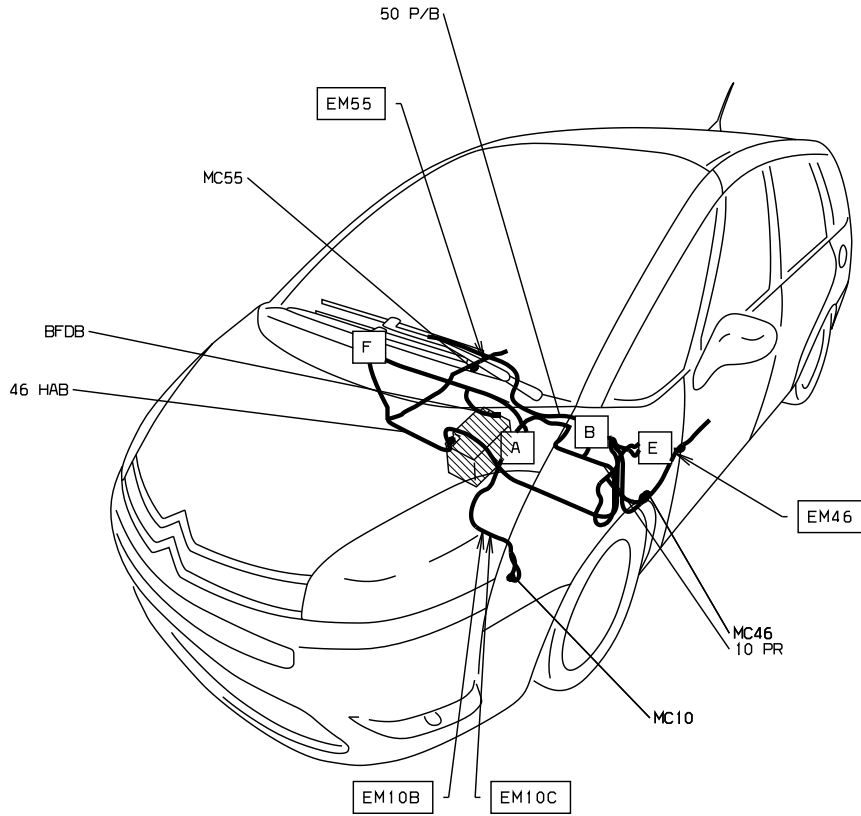
D3CZ1GKR

прокладка трубопроводов (кабелей, тросов)



D3CZ1GKG

null



D3ARK171

