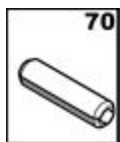
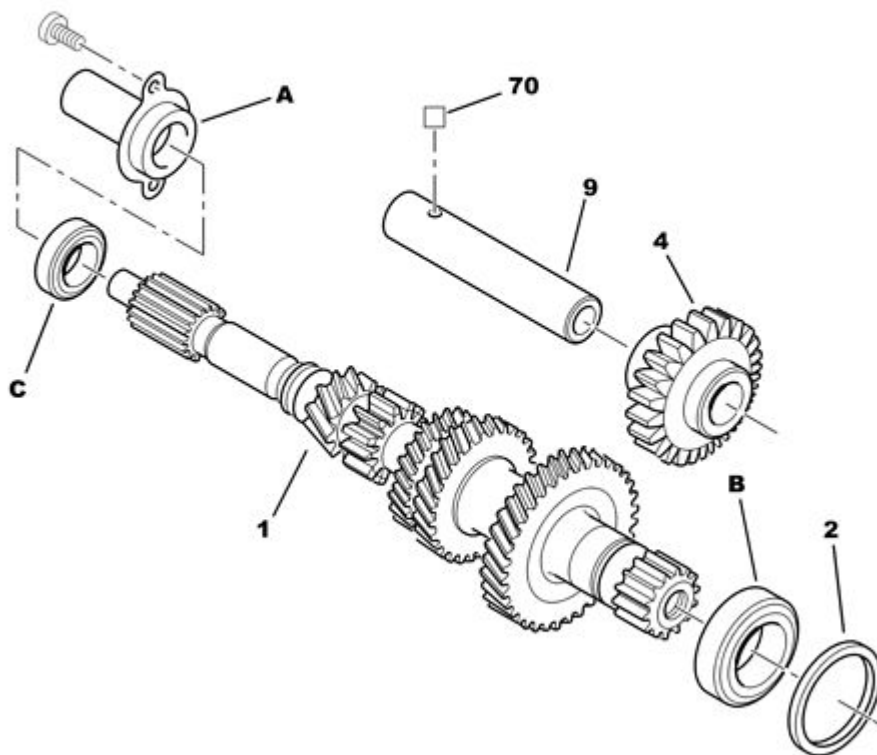


ПЕРВАЯ ЛИНИЯ РУЧНОЙ КОРОБКИ ПЕРЕДАЧ



$$\frac{7}{A+B+C+2}$$



01	2311 N5	REACH NFP	01	ПЕРВИЧНЫЙ ВАЛ КП 12/23/33/44 + 2335 70
02	2306 25	REACH LE-0101	01	КОМПЛЕКТ РЕГУЛИР ПРОКЛАДОК 51 X 59,8 - СОСТОИТ ИЗ 9 КОЛЕЦ
04	2370 66	REACH NFP	01	ШЕСТЕРНЯ КОРОМЫСЛА ЗАДН. ХОДА
07	2372 48 RP 16 115 576 80	REACH	01 01	КОМПЛ. ПЕРВИЧНЫХ ПОДШИПНИКОВ СОСТОИТ ИЗ ПУНКТОВ 2) + В) + С) И ИЗ НАПРАВЛЯЮЩЕЙ ВТУЛКИ
09	2382 38	REACH NFP	01	ОСЬ ВЫКЛЮЧЕНИЯ ЗАДНЕГО ХОДА 20 - 105
70	6969 07	REACH	01	(MUL) ШПЛИНТ 5X28