

СНЯТИЕ - УСТАНОВКА : БЛОК АВТОНОМНОЙ ТЕЛЕКОММУНИКАЦИОННОЙ СИСТЕМЫ

ОБЯЗАТЕЛЬНО : Соблюдайте чистоту и правила безопасного выполнения работ ⓘ .

ОБЯЗАТЕЛЬНО : При замене элемента питания или блока автономной телекоммуникационной системы, поместите отработавший элемент питания в специальный контейнер для сбора отработавших элементов питания.

Обозначения : Обозначение операций с помощью символов ⓘ .

1. Расположение

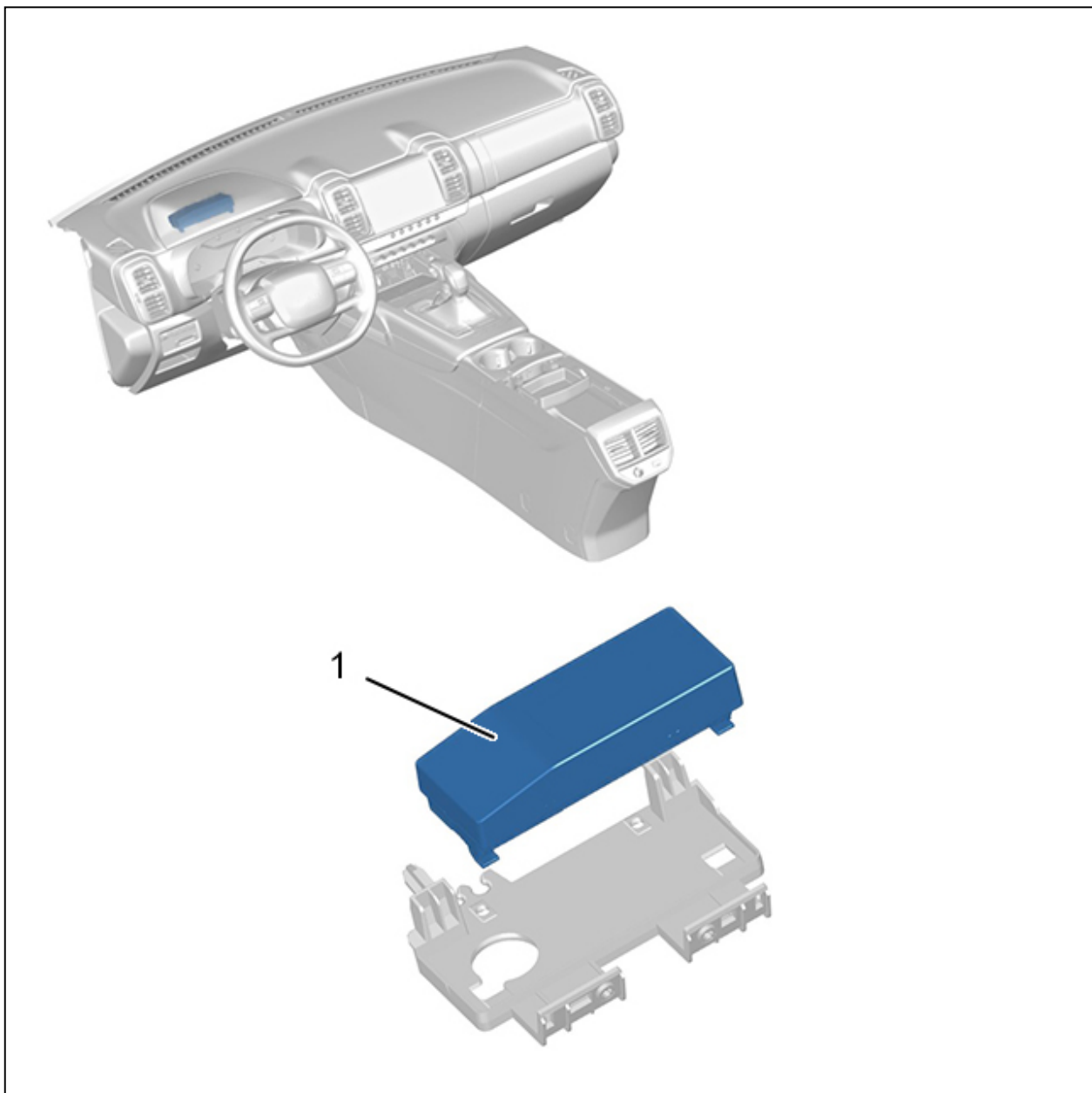


Рисунок : D5AG0QVP

Метка	Обозначение	Количество
(1)	Блок автономной телекоммуникационной системы	1

2. Оборудование

Приспособление	Артикул	Обозначение
 <p>[1350-ZZ]</p> <p>Рисунок : E5AG02MT</p>	[1350-ZZ]	Инструмент для снятия обшивки

3. Предварительные операции

Установить шунт в положение "режим парк"  .

ВНИМАНИЕ : Выполните необходимые операции перед отсоединение сервисной аккумуляторной батареи  .

Отсоединить сервисную аккумуляторную батарею.

Снять панель приборов  .

4. Снятие

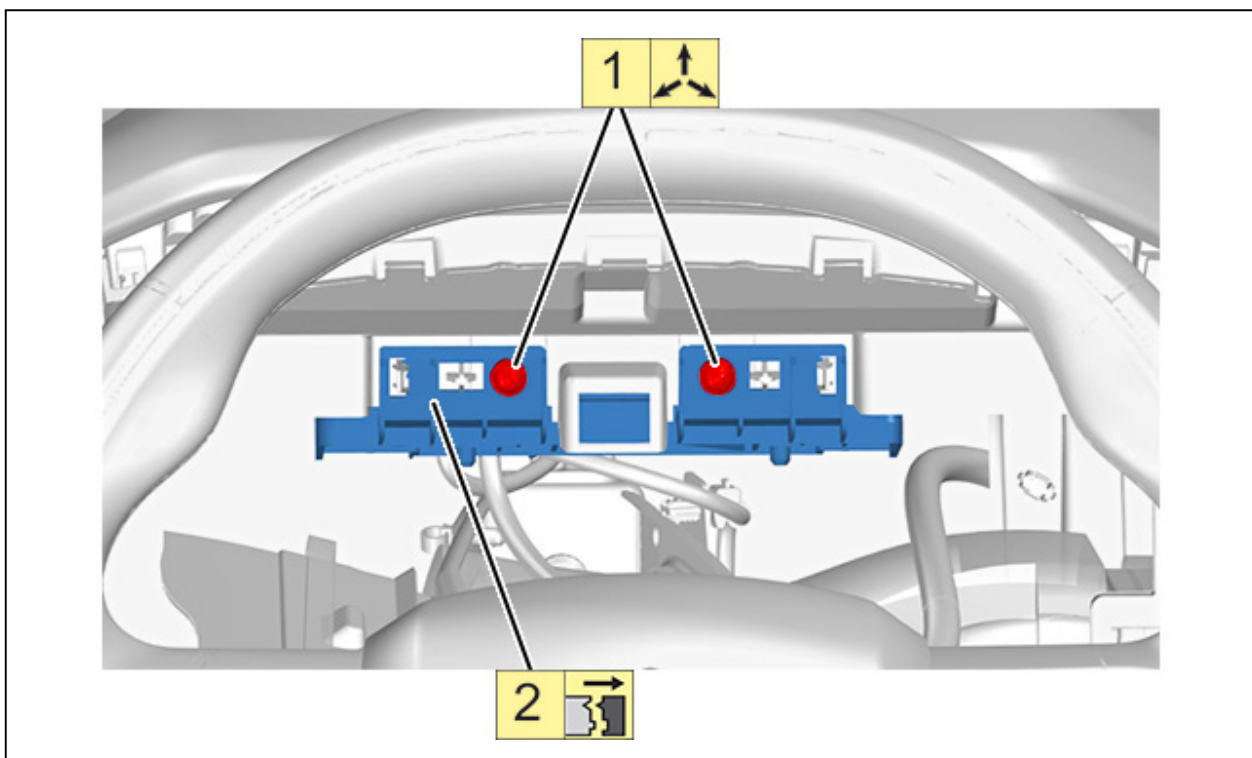


Рисунок : D5AG0UED

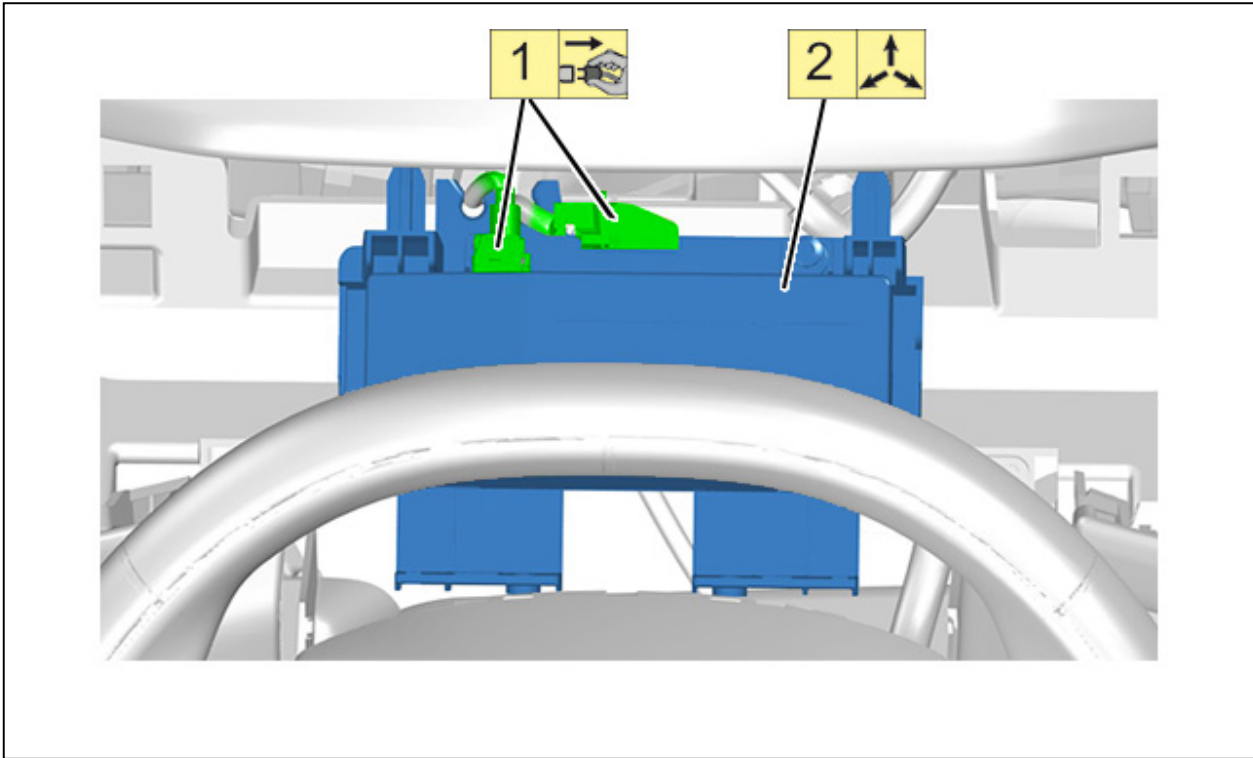


Рисунок : D5AG0QXD

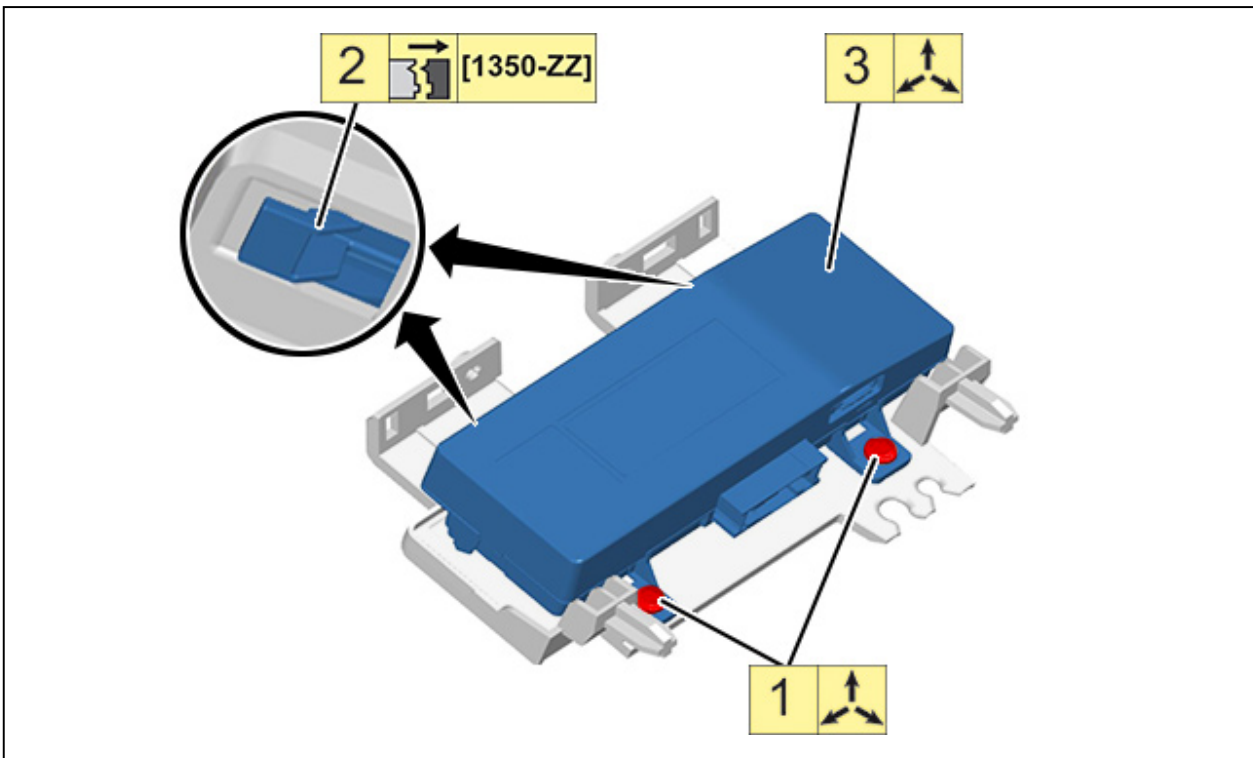


Рисунок : D5AG0QYD

5. Элемент питания (Блок автономной телекоммуникационной системы)

ПРИМЕЧАНИЕ : Использовать диагностический прибор для измерения времени соединения, обеспечиваемого элементом питания.

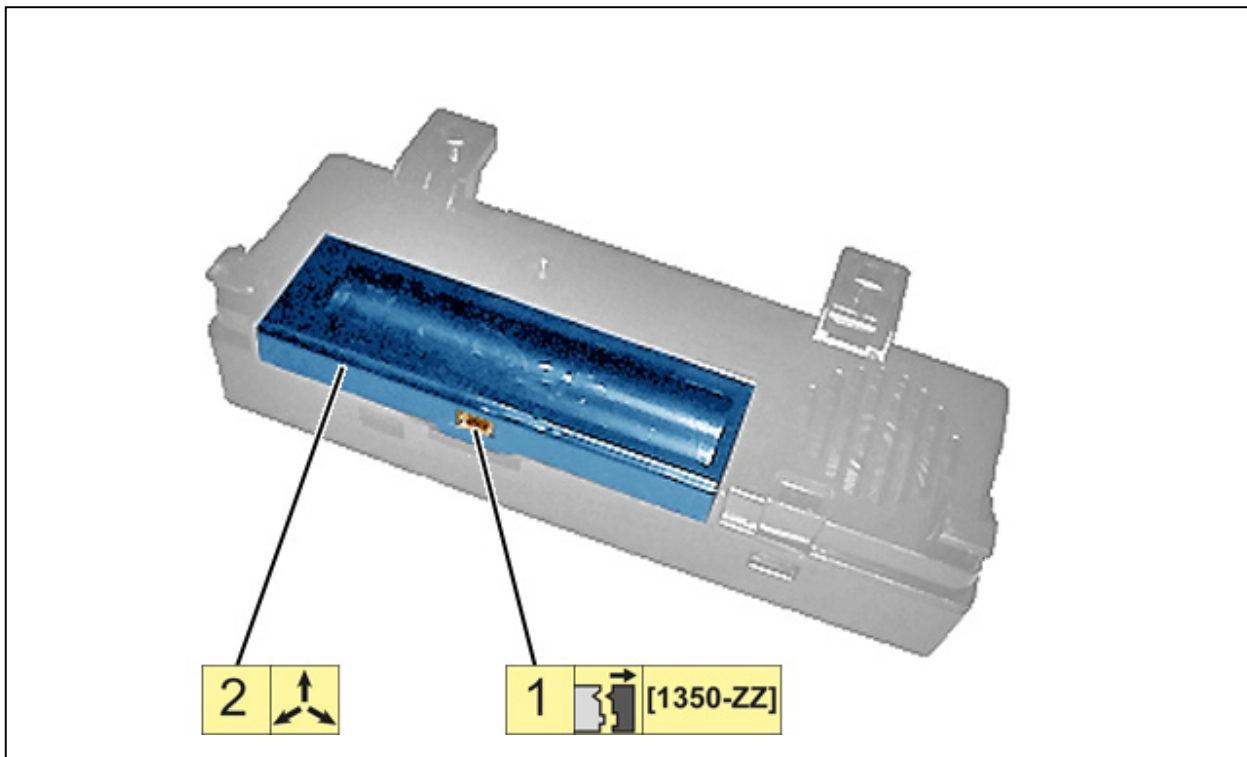


Рисунок : D5AG0JDD

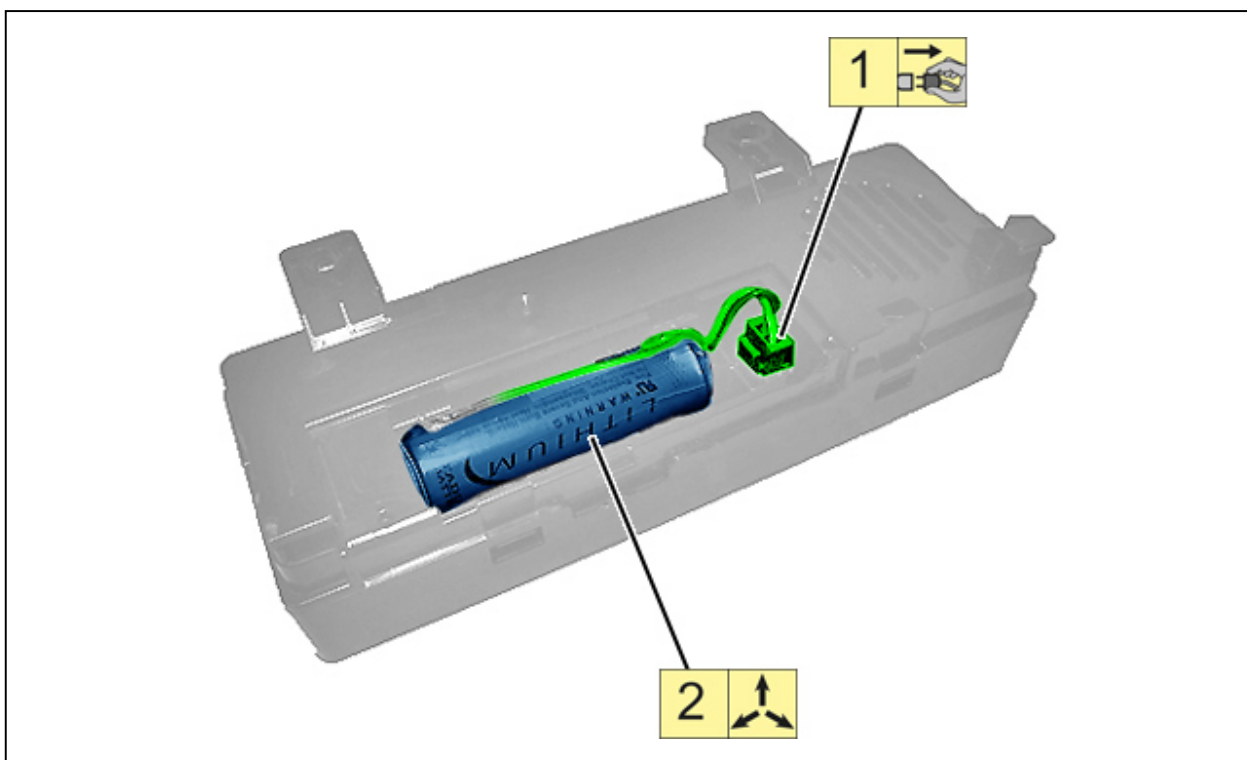


Рисунок : D5AG0JED

6. Установка

Установка производится в порядке, обратном операциям по снятию.

ВНИМАНИЕ : При замене блока автономной телекоммуникационной системы ; Выполнить инициализацию с помощью диагностического прибора ; См. метод "Помощь при диагностике: автономный блок телематики".

После инициализации должно пройти 4 часа 15 минут, чтобы информационные системы могли активировать автономный блок телематики.

Уточнение по кампании модернизации автономного блока телематики :

- При необходимости, кампания модернизации может проводиться только через 4 часа 15 минут, при работающем двигателе и в пределах действия сети ⓘ
- Если кампания модернизации началась с неисправным автономным блоком телематики, повторно начинать кампанию модернизации необходимо обязательно с создания "Dealer Issue Detection для технической поддержки" (DID-A)

7. Дополнительные операции

Установите панель приборов ⓘ .

ВНИМАНИЕ : Выполнить необходимые операции после подключения сервисной аккумуляторной батареи ⓘ .

Присоединить сервисную аккумуляторную батарею.

Установить шунт в положение "режим клиента" (mode client) ⓘ .

Проверить работу различного оборудования.