

СНЯТИЕ - УСТАНОВКА : ПОДУШКИ БЕЗОПАСНОСТИ ПАССАЖИРА

ОБЯЗАТЕЛЬНО : Соблюдайте чистоту и правила безопасного выполнения работ ⓘ .

Обозначения : Обозначение операций с помощью символов ⓘ .

ОБЯЗАТЕЛЬНО : Выполнять требования по безопасности при работе с подушками безопасности ⓘ .

ОБЯЗАТЕЛЬНО : Выполнить процедуру отключения централизованной системы подушек безопасности ⓘ .

ВНИМАНИЕ : Отпереть и осторожно отсоединить разъемы ; При подключении соблюдать прокладку и крепление электрических жгутов.

ВНИМАНИЕ : Отсоединение разъемов следует выполнять, не создавая напряжения в жгутах проводов и в разъемах (Не тяните за жгут проводов).

1. Расположение

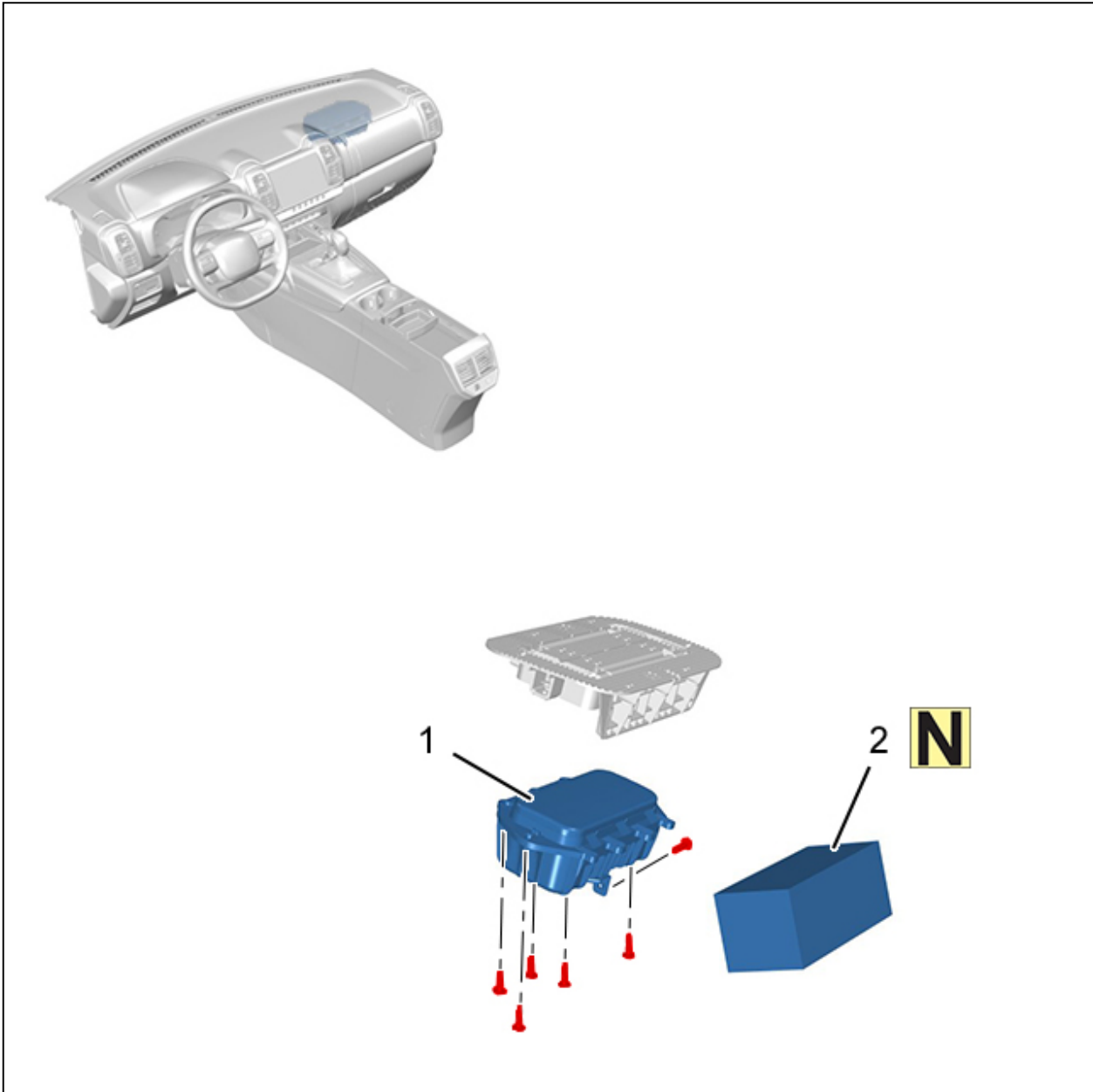


Рисунок : C5JG2PNP

Метка	Обозначение	Количество
(1)	Подушка безопасности пассажиров	1
(2)	Звукоизолирующий элемент	1 (N)
(N)	Всегда подлежит замене	

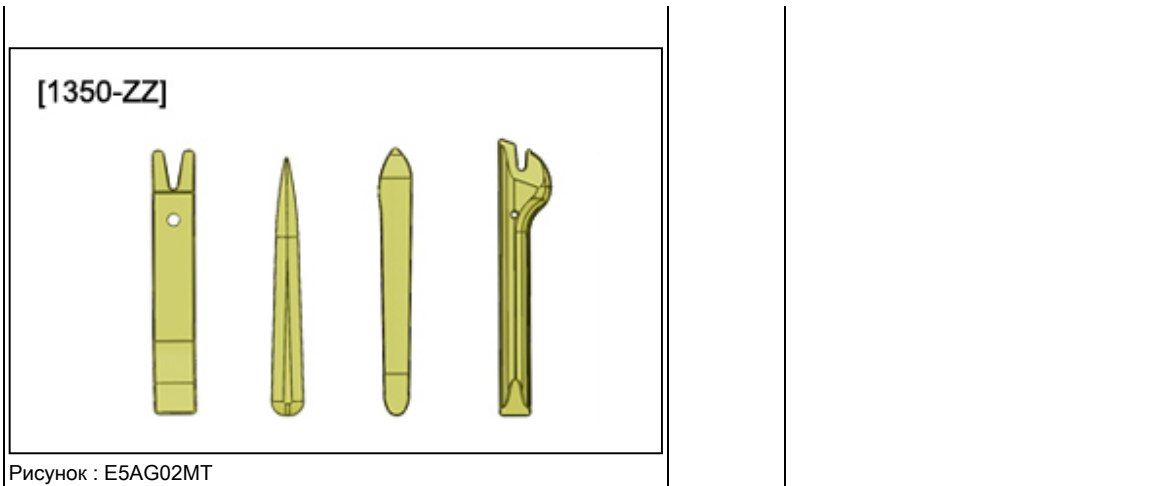
2. Предварительные операции

Отсоединить аккумуляторную батарею .

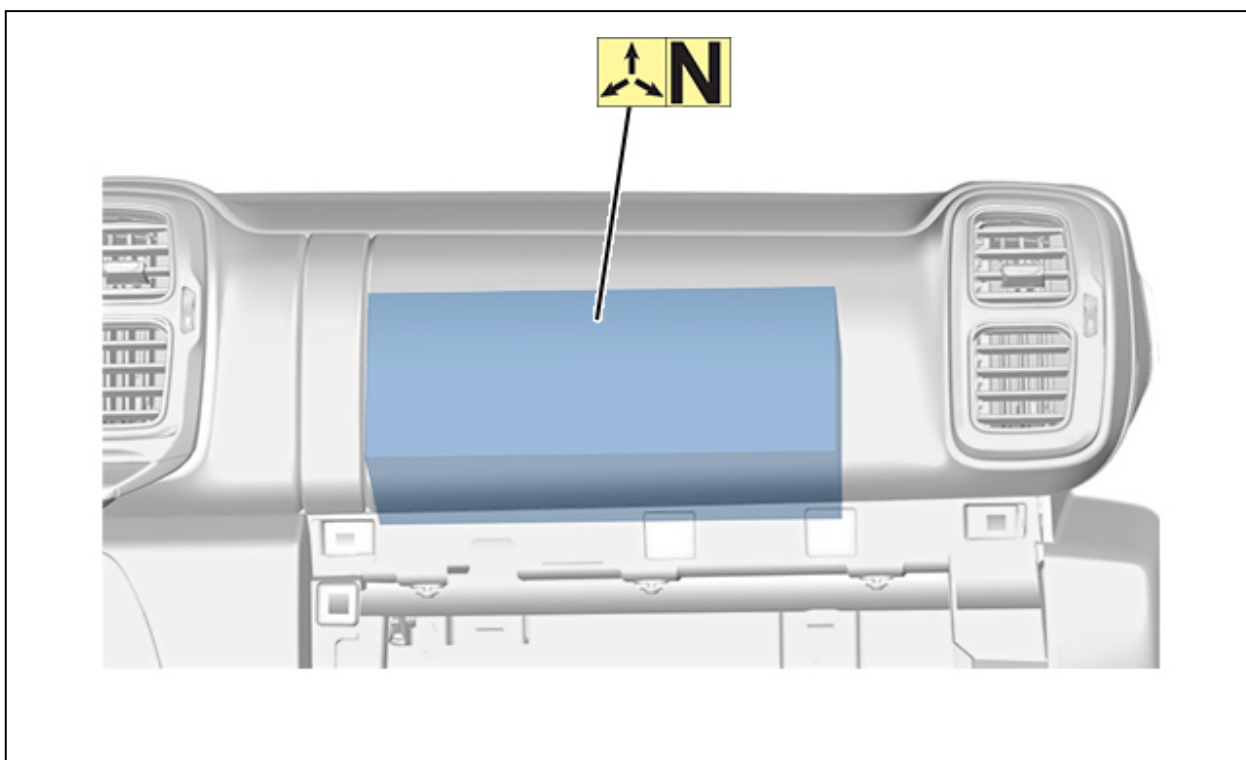
Снять перчаточный ящик со стороны пассажира .

3. Инструменты

Приспособление	Артикул	Обозначение
	[1350-ZZ]	Инструмент для снятия обшивки



4. Снятие



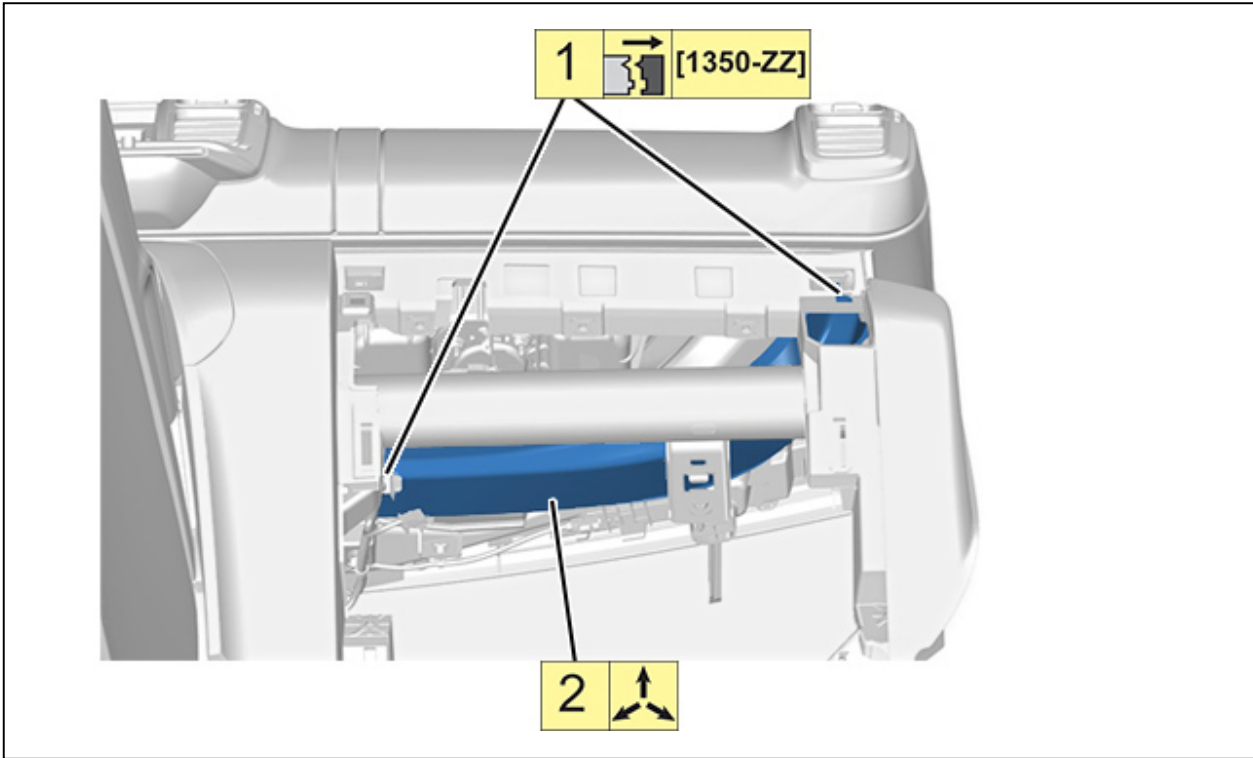


Рисунок : C5JG2PPD

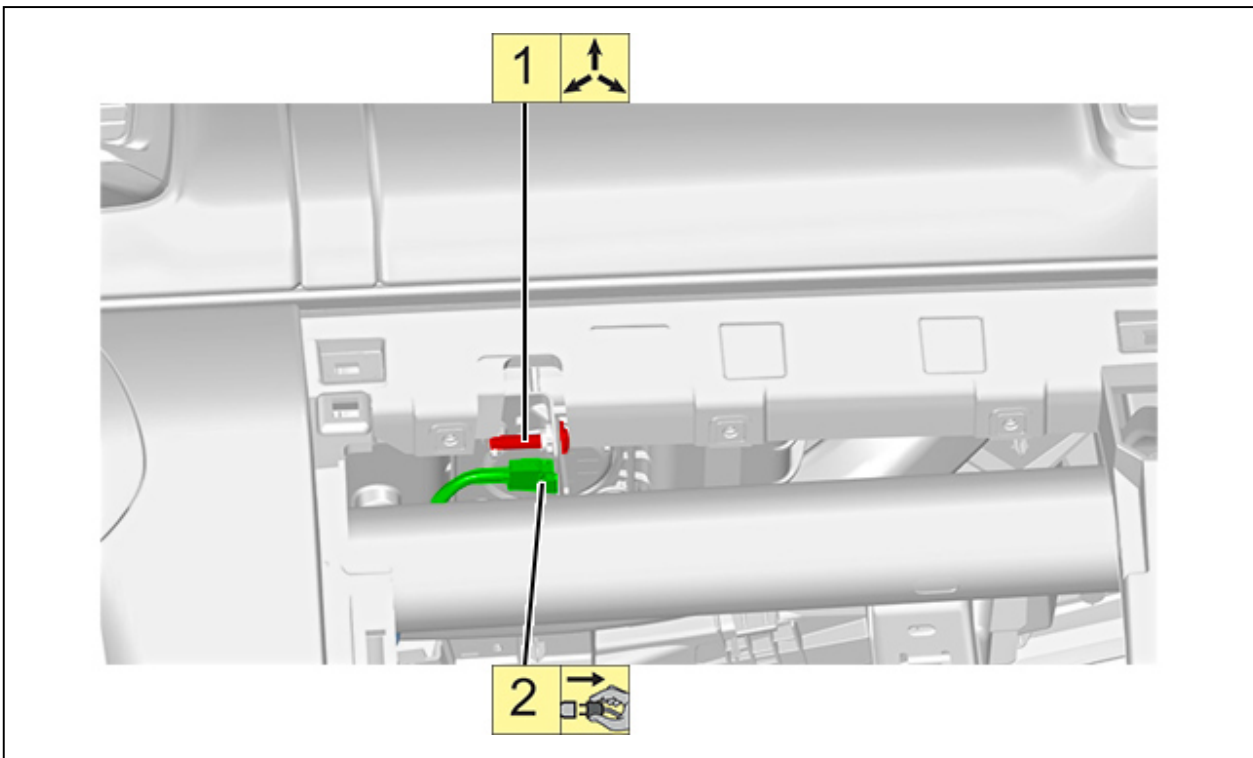


Рисунок : C5JG2PQD

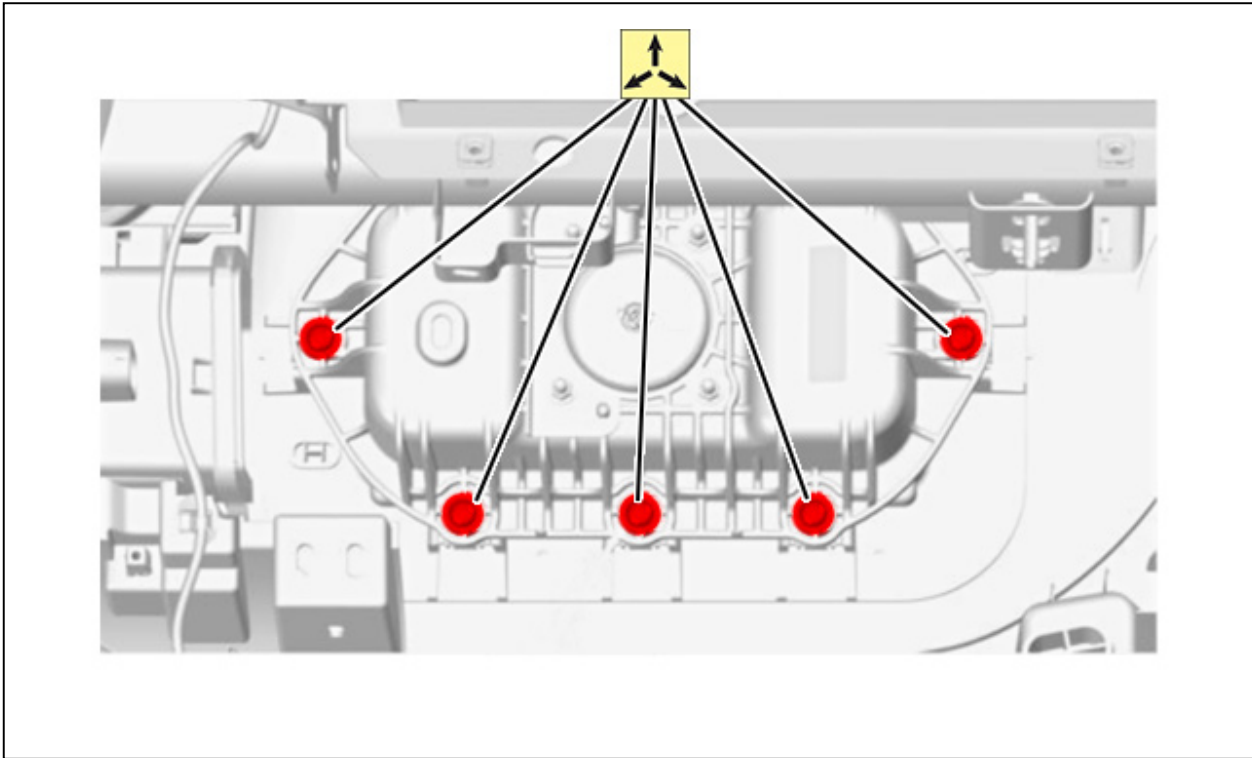


Рисунок : C5JG2PRD

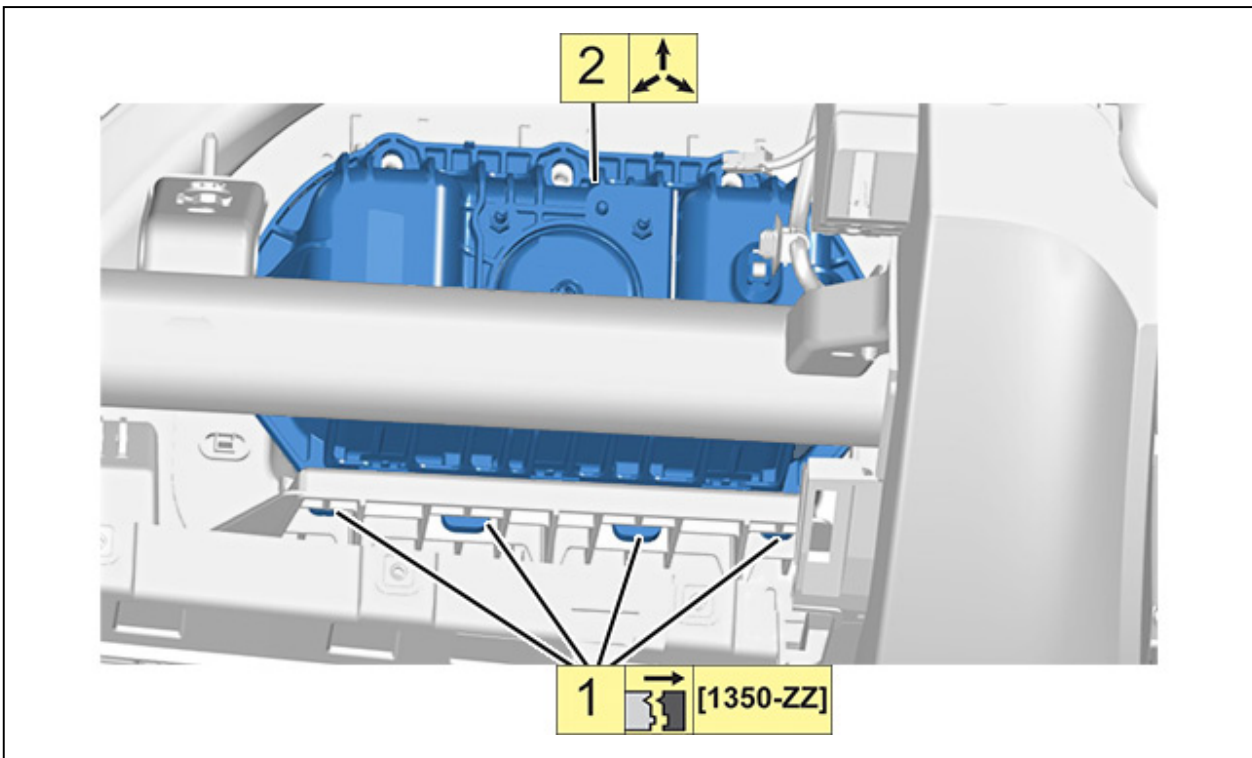


Рисунок : C5JG2PSD

5. Установка

ВНИМАНИЕ : Проверить перед установкой подушки безопасности пассажира правильность блокировки разъемов на воспламенителе.

Установка производится в порядке, обратном операциям по снятию.

6. Дополнительные операции

ВНИМАНИЕ : Выполнить необходимые операции после подключения сервисной аккумуляторной батареи .

Присоединить сервисную аккумуляторную батарею  .

ОБЯЗАТЕЛЬНО : Выполнить процедуру включения системы подушек безопасности  .

Включить зажигание.

Проверить работу сигнализатора подушек безопасности на панели приборов.

ПРИМЕЧАНИЕ : Визуальный сигнализатор включается на 6 - 8 секунд, затем выключается.

Если сигнализатор остается включенным, считать коды ошибок.

Проверить работу различного оборудования.