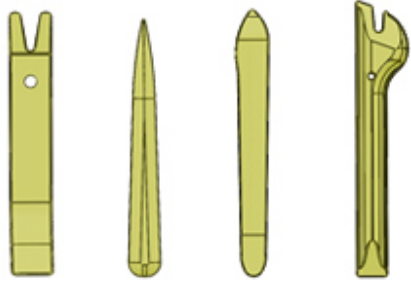


РАЗБОРКА-СБОРКА : ПРИБОРНАЯ ПАНЕЛЬ

ОБЯЗАТЕЛЬНО : Соблюдайте чистоту и правила безопасного выполнения работ  .







Обозначения : Обозначение операций с помощью символов  .

1. Инструменты

Приспособление	Номер	Обозначение
<div data-bbox="103 577 762 981"> <p>[1350-ZZ]</p>  </div> <p>Рисунок : E5AG02MT</p>	[1350-ZZ]	Инструмент для снятия обшивки

2. Предварительные операции

Снять :

- Панель приборов 
- Панель приборов 
- Воздуховоды приборной панели 
- Многофункциональный дисплей 
- Выключатели приборной панели 
- Подушка безопасности пассажира 

3. Разборка

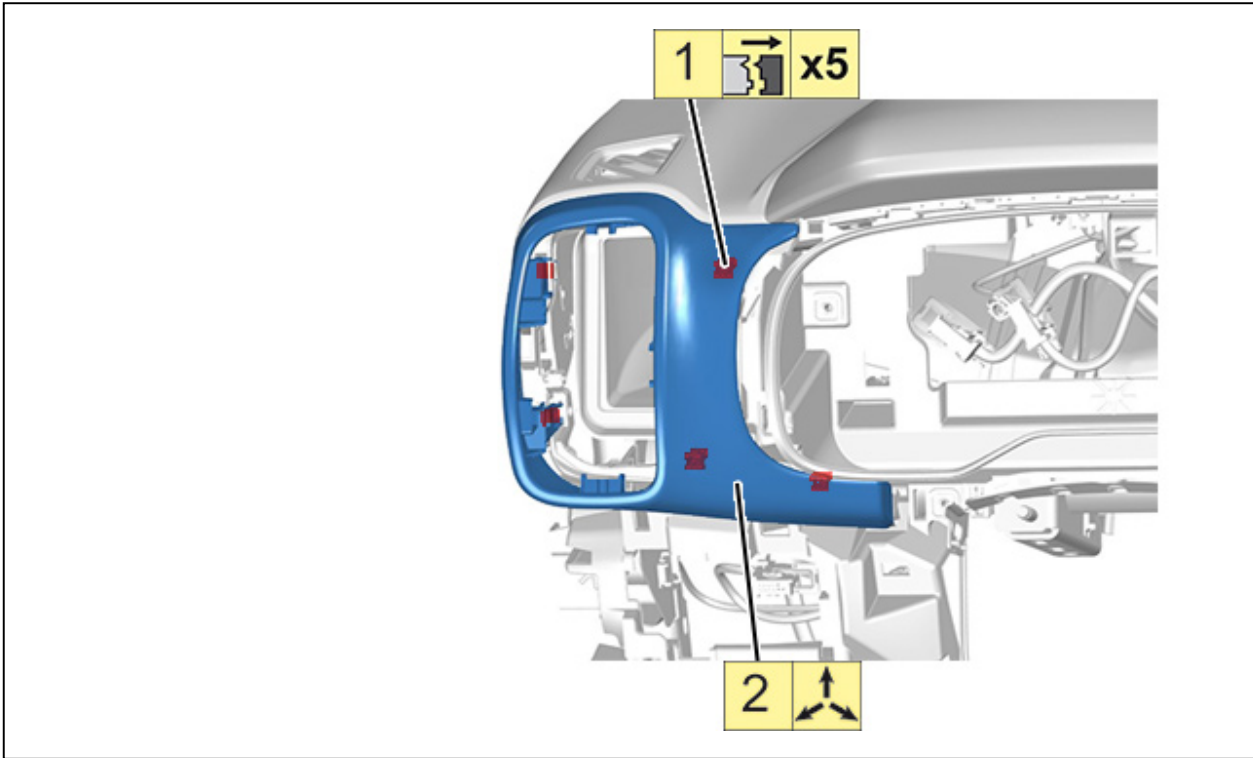


Рисунок : C5FS0BID

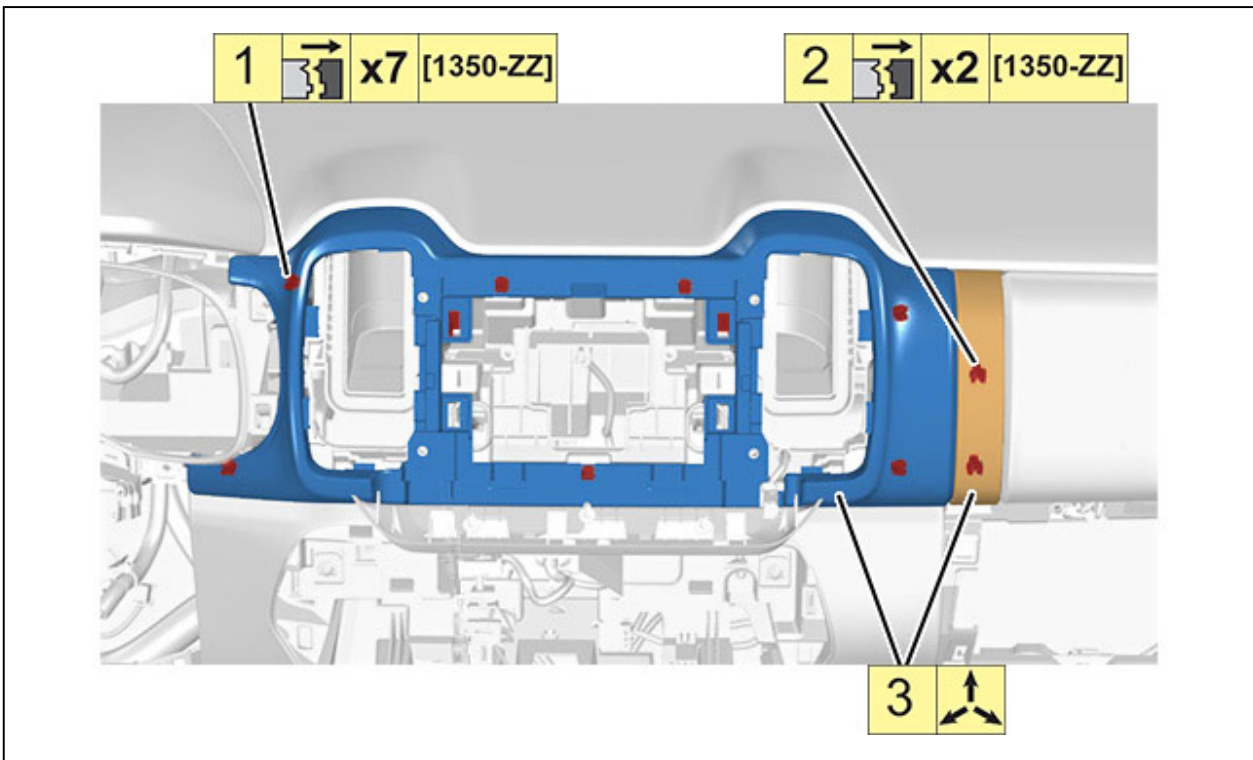


Рисунок : C5FS0FRD

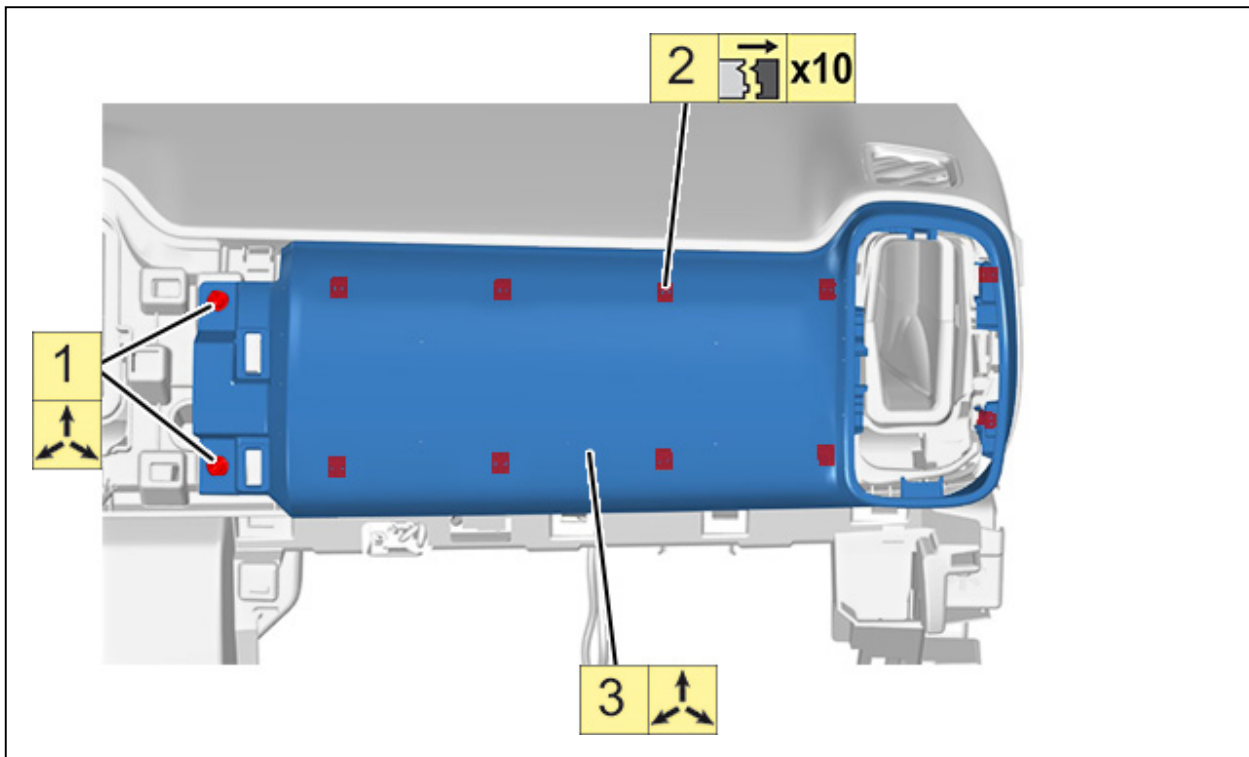


Рисунок : C5FS0BLD

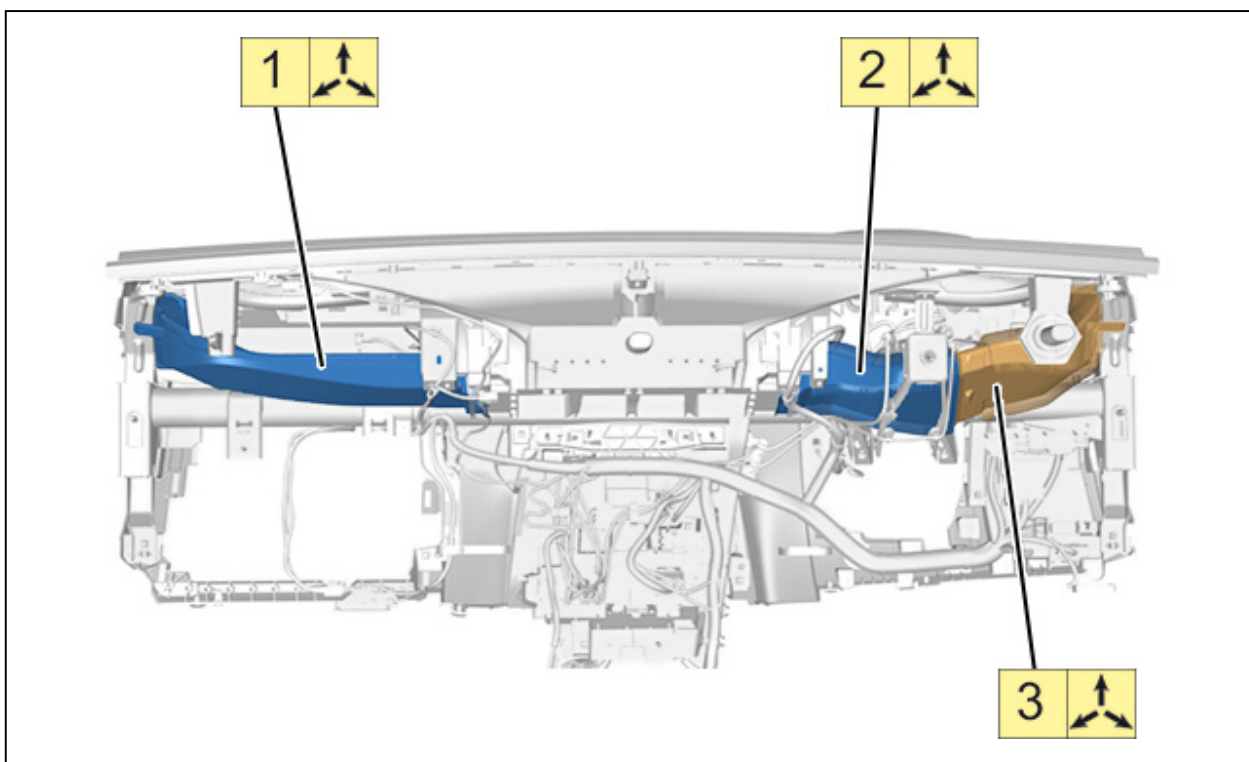


Рисунок : C5FS0BMD

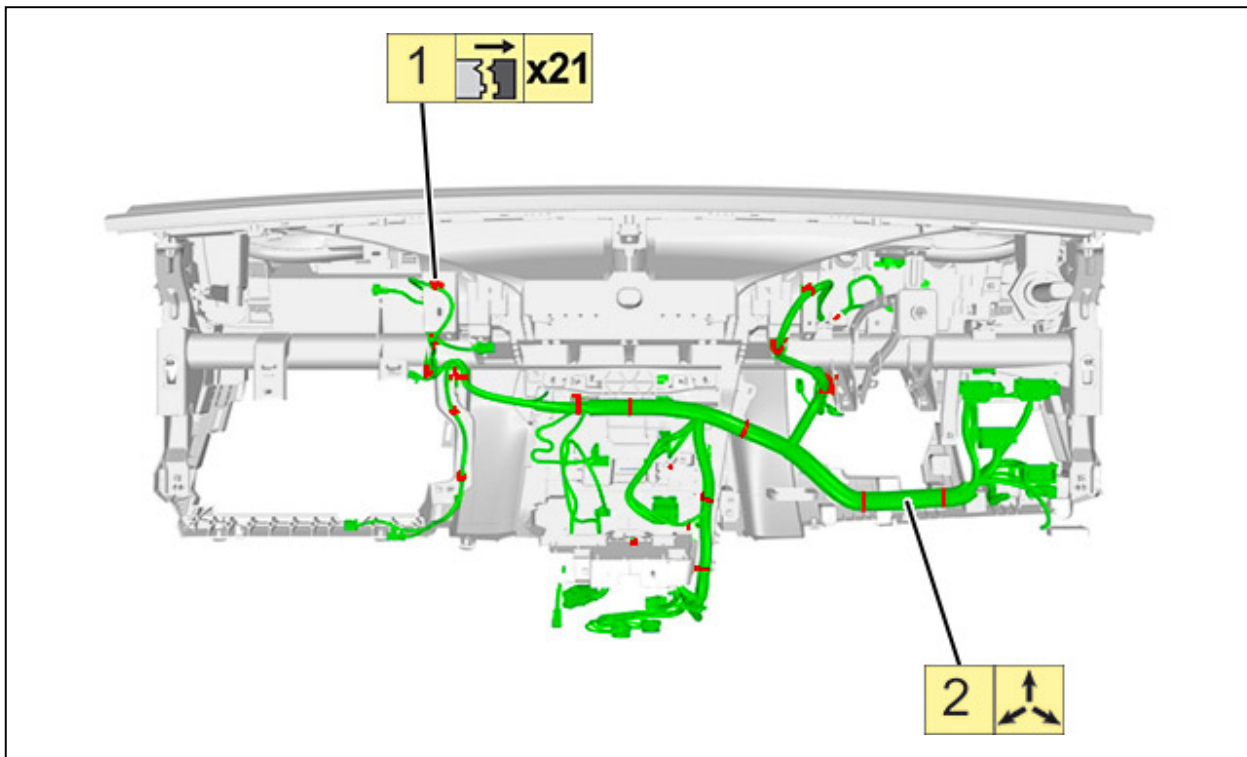


Рисунок : C5FS0BND

4. Сборка

Действовать в последовательности, обратной операциям по разборке.
 Проверить работу различного оборудования.

5. Дополнительные операции

Установите :

- Панель приборов ⓘ
- Панель приборов ⓘ
- Воздуховоды приборной панели ⓘ
- Многофункциональный дисплей ⓘ
- Выключатели приборной панели ⓘ
- Подушка безопасности пассажира ⓘ