

**СНЯТИЕ - УСТАНОВКА : ВЕЩЕВОЕ ОТДЕЛЕНИЕ ПАССАЖИРА**

**ОБЯЗАТЕЛЬНО** : Соблюдайте чистоту и правила безопасного выполнения работ  .

Обозначения : Обозначение операций с помощью символов  .

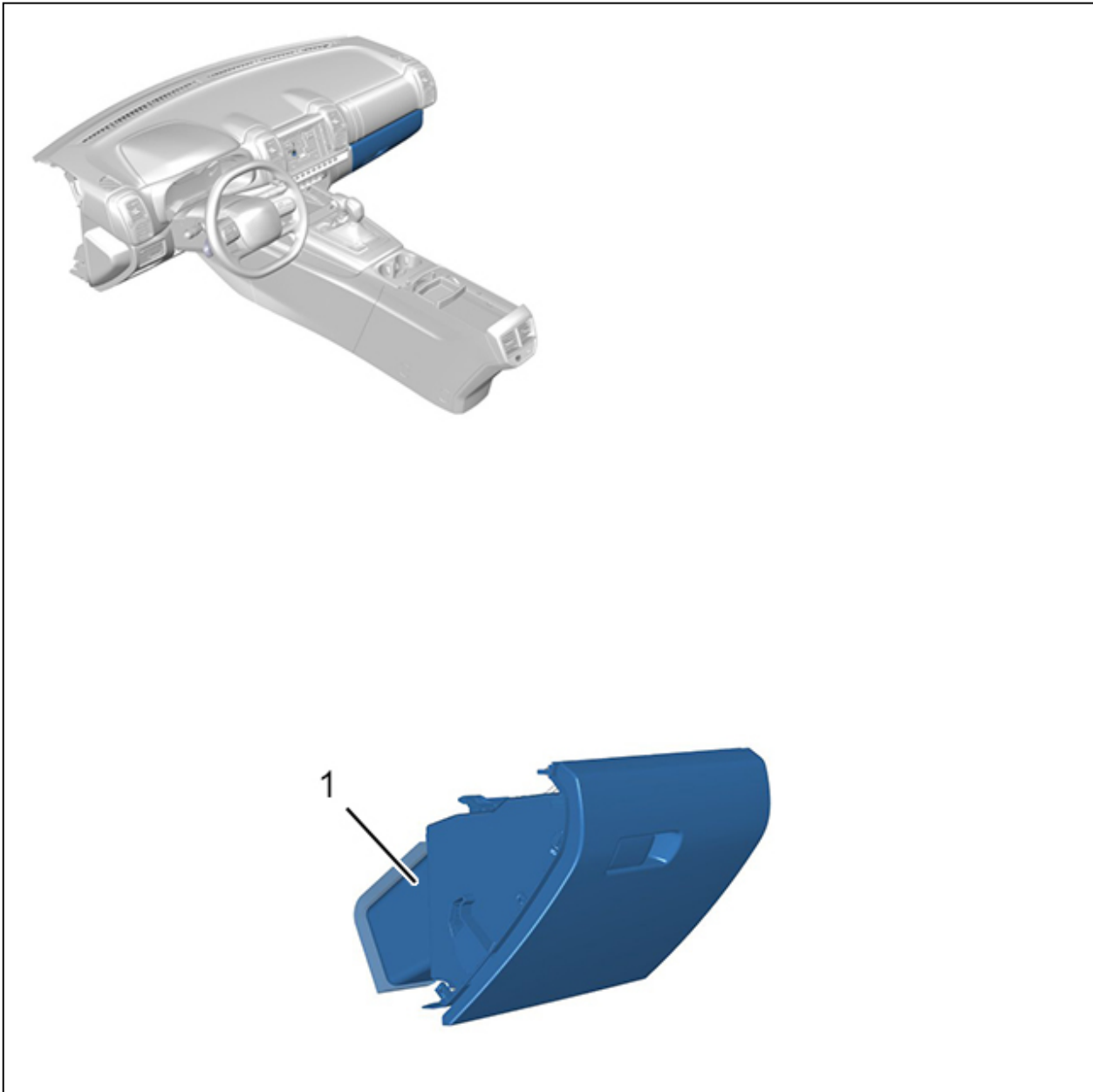
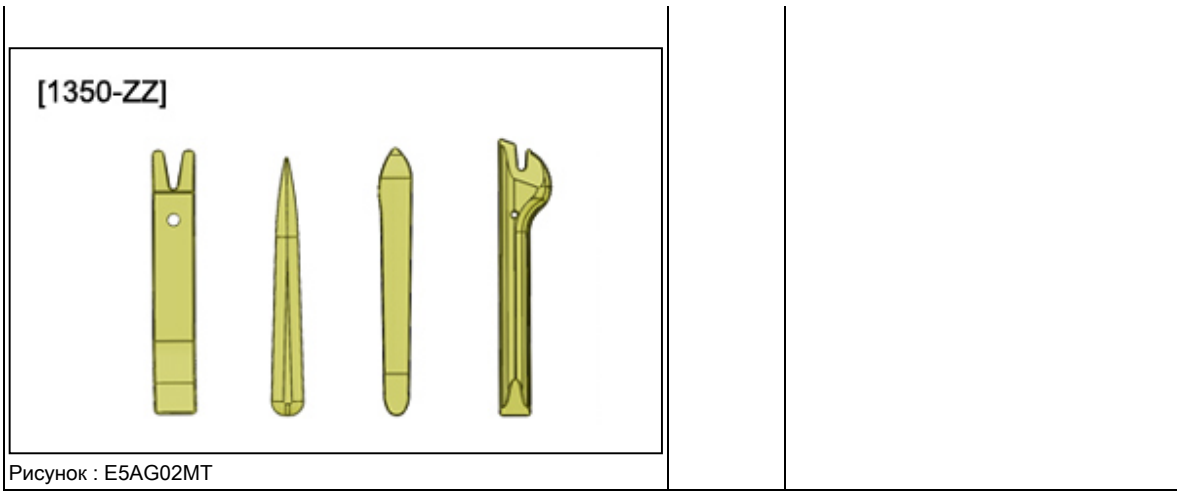
**1. Расположение**

Рисунок : C5FG3DNP

Метка	Обозначение	Количество
(1)	Вещевое отделение пассажира	1

**2. Оборудование**

Приспособление	Артикул	Обозначение
	[1350-ZZ]	Инструмент для снятия обшивки



### 3. Предварительная операция

Отсоединить сервисную аккумуляторную батарею  .

### 4. Снятие

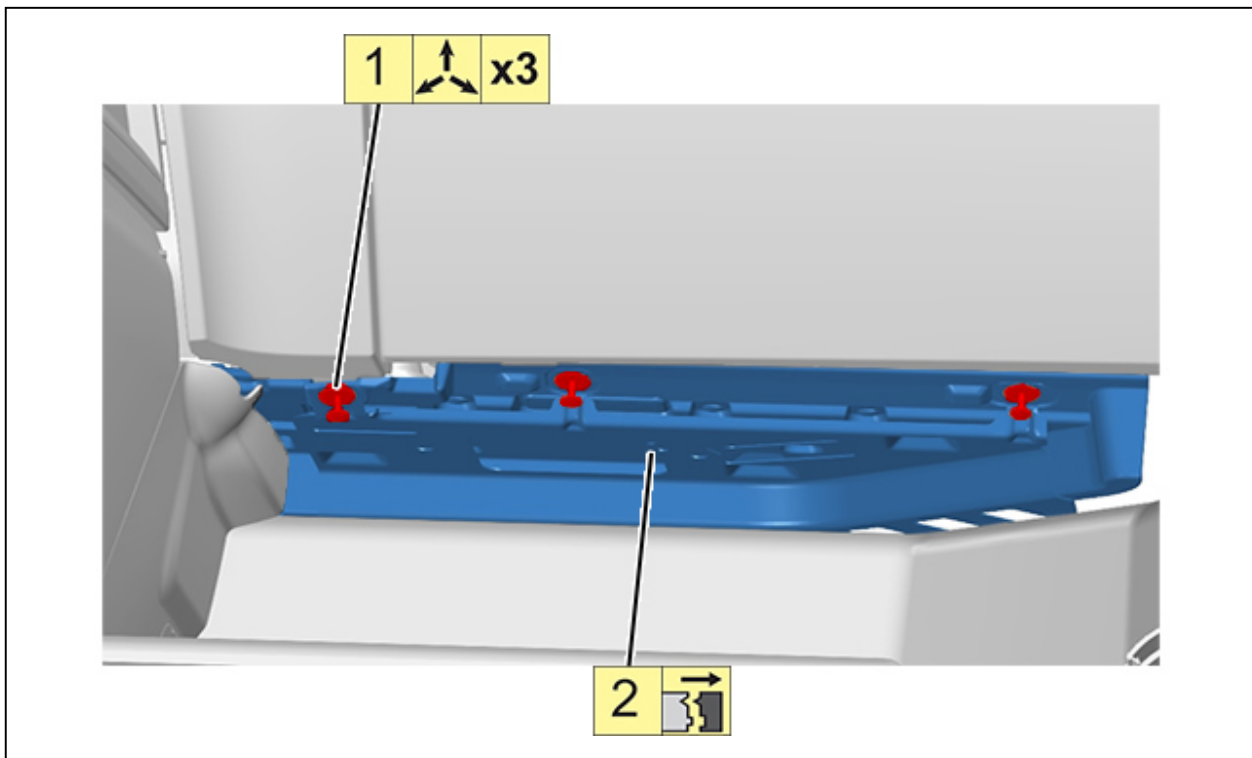


Рисунок : C5FG4RRD

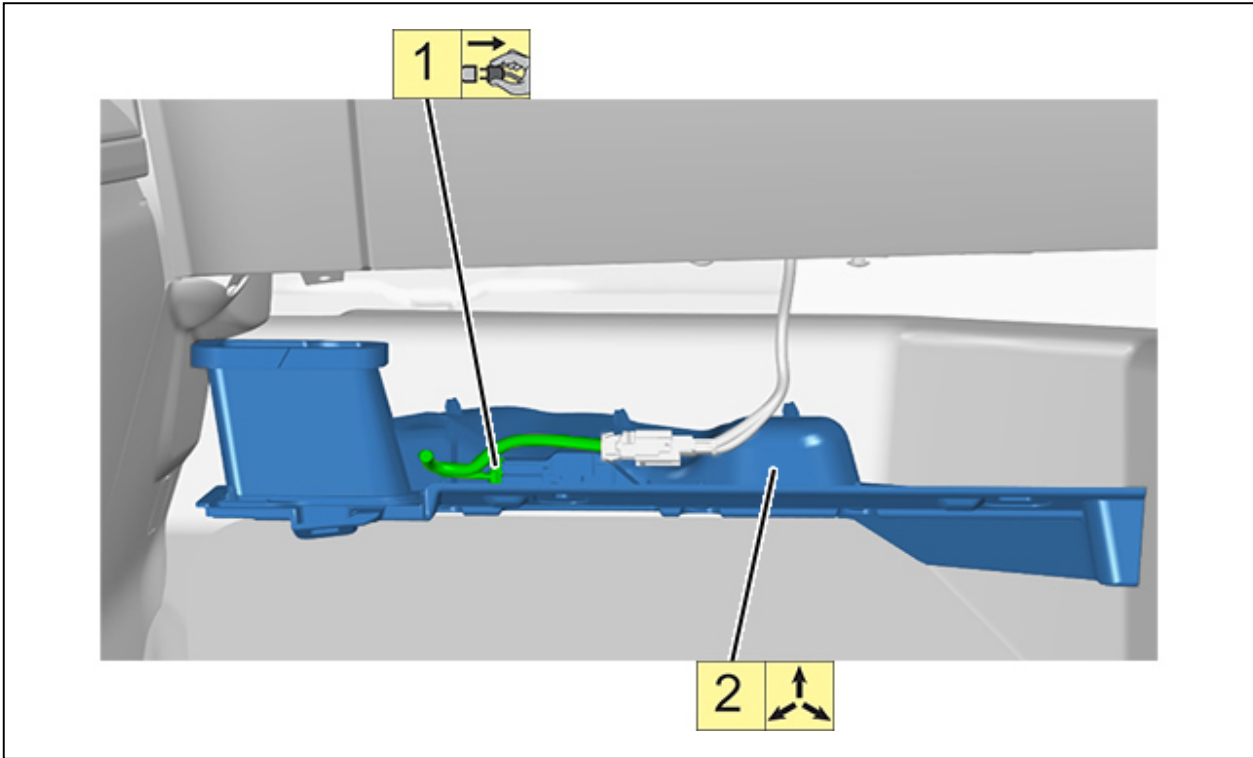


Рисунок : C5FG4RTD

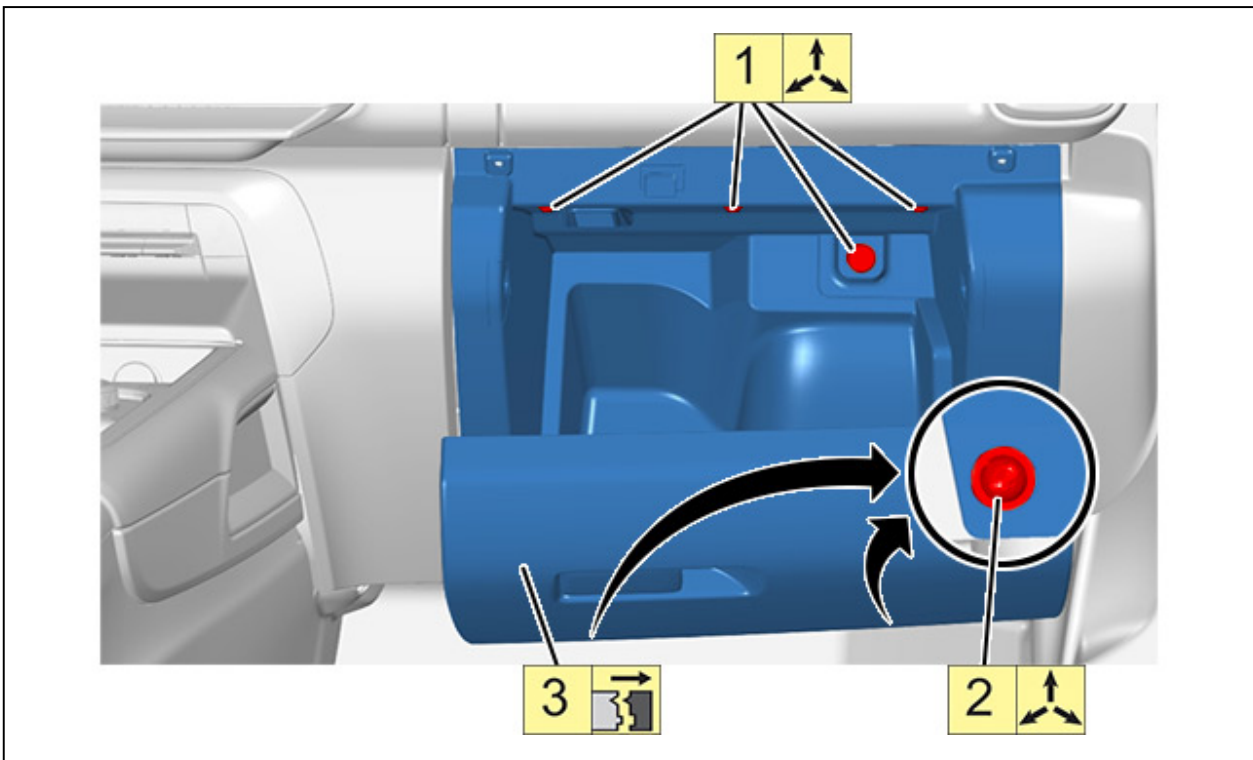


Рисунок : C5FG4RVD

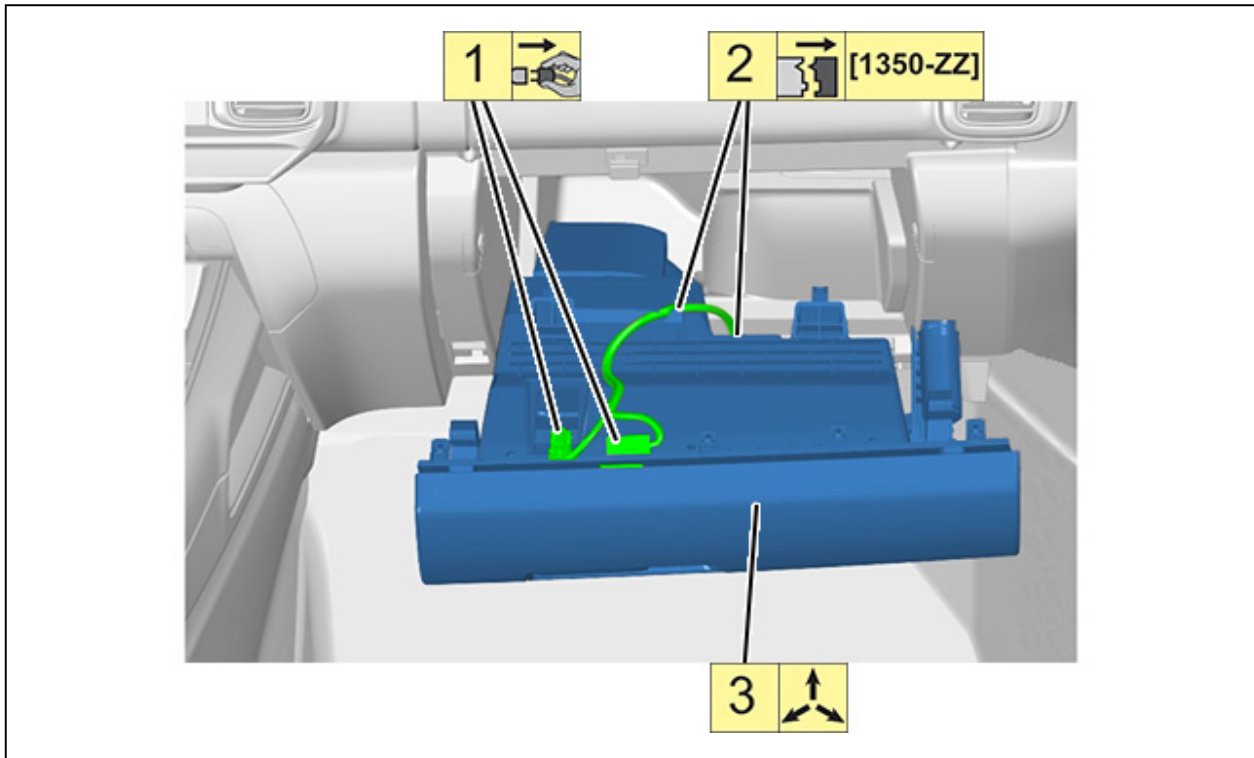


Рисунок : C5FG4RXD

## 5. Установка

Установка производится в порядке, обратном операциям по снятию.

## 6. Дополнительные операции

**ВНИМАНИЕ** : Выполнить необходимые операции после подключения сервисной аккумуляторной батареи .

Присоединить сервисную аккумуляторную батарею  .

Проверить работу различного оборудования.